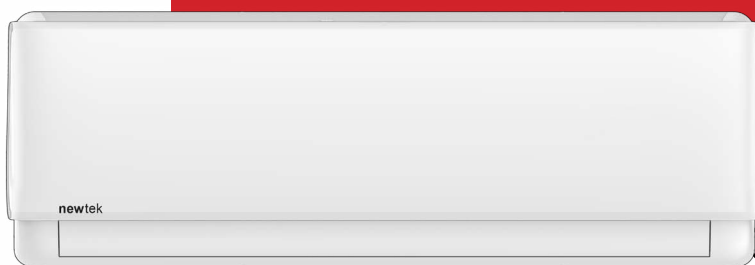


newtek

СПЛИТ-СИСТЕМА
КОНДИЦИОНИРОВАНИЯ
ВОЗДУХА

РУКОВОДСТВО ПОЛЬЗОВАТЕЛЯ



NT-65R07+
NT-65R09
NT-65R12
NT-65R18
NT-65R24

Содержание

1. Меры безопасности.....	2
2. Комплектность.....	3
3. Описание прибора.....	3
4. Управление прибором	4
5. Техническое обслуживание и уход за прибором	6
6. Монтаж сплит-системы	7
7. Возможные неисправности и методы их устранения	12
8. Технические характеристики	13
9. Защита окружающей среды, утилизация прибора	14
10. Информация о сертификации, гарантийные обязательства	14
11. Информация о производителе, импортере.....	14

Уважаемый покупатель! Поздравляем Вас с приобретением системы кондиционирования воздуха ТМ «NEWTEK»!

Пожалуйста, перед началом эксплуатации внимательно изучите данную инструкцию, которая содержит важную информацию по правильной и безопасной эксплуатации прибора.

Позаботьтесь о сохранности данной инструкции.

Изготовитель не несет ответственности в случае использования прибора не по

прямому назначению и при несоблюдении правил и условий, указанных в настоящей инструкции, а также в случае попыток неквалифицированного ремонта прибора.

Систему кондиционирования воздуха типа «Сплит» (далее сплит-система) должны монтировать только квалифицированные специалисты.

**Пожалуйста, не пытайтесь произвести монтаж самостоятельно.
Неквалифицированный монтаж может привести к неправильной работе прибора или выходу его из строя!**

1. Меры безопасности

Приобретенный Вами прибор соответствует всем официальным стандартам безопасности, применимым к системам кондиционирования воздуха в Российской Федерации. Во избежание возникновения ситуаций, опасных для жизни и здоровья, а также преждевременного выхода прибора из строя необходимо строго соблюдать перечисленные ниже условия:

- Используйте соответствующий источник питания согласно информации, указанной в паспортных данных, в противном случае могут произойти серьезные сбои в работе прибора или может возникнуть пожар;
- Ваша сеть электропитания обязательно должна иметь заземление;
- Не допускайте загрязнения вилки электропитания. Всегда плотно вставляйте вилку в розетку электросети. По причине загрязненной или неплотно вставленной вилки может произойти возгорание или поражение электротоком;
- Если Вы длительное время не используете прибор, в целях безопасности выньте вилку из розетки;
- Во время работы прибора не пытайтесь отключить его, используя автоматический выключатель, и не вынимайте вилку из розетки. В результате искры может возникнуть пожар;
- Вилка электропитания должна быть плотно вставлена в розетку. В противном случае это может привести к поражению электротоком, перегреву и даже возгоранию.
- Не спутывайте, не сжимайте и не тяните за сетевой шнур, это может привести к его повреждению. Неисправный сетевой шнур может привести к поражению электротоком или к пожару;
- Не используйте удлинители и не включайте прибор в розетку с другими устройствами, потребляющими электроэнергию;
- При возникновении неполадок сначала отключите прибор при помощи пульта дистанционного управления (ПДУ), а затем отключите его от электросети;

- Не трогайте поворачивающиеся лопасти прибора. Это травмоопасно, а также может привести к повреждению деталей прибора;
- Не прикасайтесь к кнопкам на внутреннем блоке прибора влажными руками;
- Никогда не вставляйте палки и другие посторонние предметы в отверстия на корпусе прибора во время его работы. Это может привести к травме и выходу прибора из строя;
- Не устанавливайте никакие предметы (особенно сосуды с водой и другими жидкостями) на наружный или внутренний блок прибора;
- Не промывайте прибор водой, это может привести к поражению электротоком;
- При одновременной работе прибора и приборов с открытым пламенем (газовая плита и т.п.) регулярно проветривайте помещение. Недостаточное проветривание может привести к нехватке кислорода;
- Не допускайте попадания потока воздуха на газовые горелки и плиты;
- Никогда не допускайте детей к работе с прибором.

Осторожно!

Не устанавливайте прибор под прямыми солнечными лучами.

Не блокируйте входное или выходное воздушные отверстия, это снизит охлаждающую или нагревающую способности и может привести к выходу прибора из строя. Длительное пребывание под потоком холодного воздуха приведет к ухудшению Вашего физического состояния и вызовет проблемы со здоровьем.

После использования прибора проветривайте помещение.

Во время работы прибора закройте окна и двери, иначе охлаждающая и нагревающая способности будут снижены.

Данный прибор запрещается устанавливать в помещениях с повышенной влажностью, а также местах выделения паров агрессивных химических веществ!

При повреждении сетевого шнура или другого узла прибора немедленно отключите

его от электрической сети и обратитесь в сервисный центр изготовителя. В случае неквалифицированного вмешательства в устройство прибора или несоблюдения перечисленных в данном руководстве правил эксплуатации прибора гарантия аннулируется.

3. Описание прибора

Устройство прибора

Внимание!

- Данная система кондиционирования воздуха может использоваться только в бытовых целях!
- При возникновении чрезвычайной ситуации в работе прибора (запах гари, посторонний шум и т.п.) немедленно отключите его от электросети.
- Риск поражения электротоком! Никогда не пытайтесь произвести самостоятельный ремонт прибора, это может привести к поражению электротоком.

2. Комплектность

Система кондиционирования воздуха типа «Сплит»:

- наружный блок.....1 шт.
- внутренний блок.....1 шт.

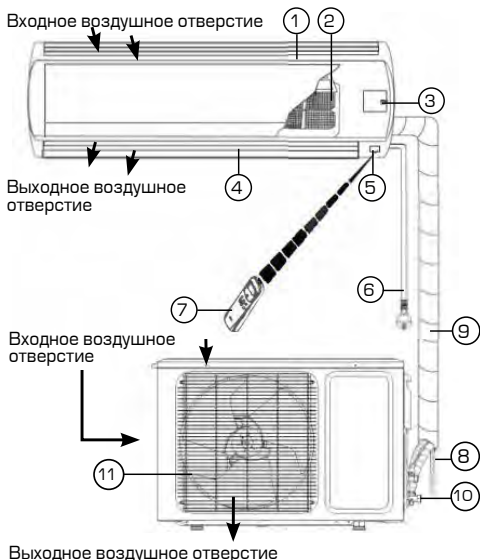
Монтажная панель внутреннего блока.....1 шт.

Пульт дистанционного управления (ПДУ).....1 шт.

Батарея для ПДУ2 шт.

Средства для монтажа (герметик, гусак, прокладка, сливная труба, 4 накидные гайки, декоративное пластиковое кольцо) 1 комплект

Руководство пользователя 1 шт.

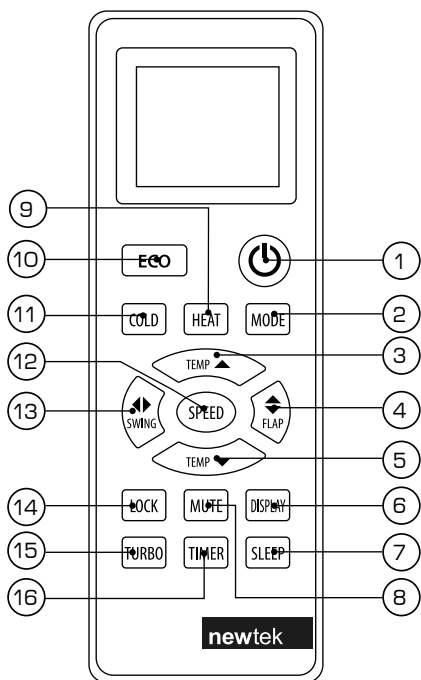


Внутренний блок

1. Лицевая панель
2. Воздушный фильтр
3. Кнопка ручного запуска
4. Жалюзи
5. Приемник сигнала
6. Шнур питания
7. ПДУ
8. Дренажный шланг
9. Хладагент/Труба для жидкости

Наружный блок

10. Отсечный клапан
11. Решетка выходного воздушного отверстия



1. Кнопка ON/OFF (Вкл/Выкл)
2. Кнопка Mode (Режим работы)
3. Кнопка Temp ▲ (Температура выше)
4. Кнопка Flap (Горизонтальное жалюзи)
5. Кнопка Temp ▼ (Температура ниже)
6. Кнопка Display (Дисплей)
7. Кнопка Sleep (Сон)
8. Кнопка Mute (Минимальная скорость)
9. Кнопка Heat (Обогрев)
10. Кнопка ECO
11. Кнопка Cold (Охлаждение)
12. Кнопка Speed (Скорость вентилятора)
13. Кнопка Swing (недоступно)
14. Кнопка Lock (Блокировка)
15. Кнопка Turbo (Турбо)
16. Кнопка Timer (Таймер)

Функция ручного запуска

Если пульт дистанционного управления утерян или сели батареи, Вы можете воспользоваться кнопкой ручного запуска. Для этого аккуратно приподнимите переднюю панель внутреннего блока и кратковременно нажмите кнопку ручного запуска (3). Сплит-система начнет работать в автоматическом режиме (AUTO). Повторное нажатие на кнопку ручного запуска приведет к выключению прибора.

Эксплуатация ПДУ

Для управления сплит-системой применяется беспроводной инфракрасный дистанционный пульт.

Зона эффективной работы ПДУ - около 8 м. При использовании ПДУ направляйте излучатель в сторону приемника сплит-системы. Между ПДУ и прибором не должно быть никаких преград.

Одновременное нажатие двух кнопок приводит к неправильной работе.

Не используйте беспроводное оборудование (например, сотовый телефон) в непосредственной близости к прибору. Это создает помехи. При возникновении помех отключите прибор от электропитания. Через некоторое время подключите прибор снова.

Под прямыми солнечными лучами прибор может не воспринимать сигнал ПДУ.

Не роняйте и не бросайте пульт дистанционного управления.

Не проливайте воду или сок на ПДУ, если это произошло, удалите воду мягкой тканью.

Использованные батареи необходимо утилизировать в соответствии с действующим законодательством страны, в которой используется данный прибор.

Назначение кнопок ПДУ

1. Кнопка **ON/OFF** (ВКЛ/ВЫКЛ)
При нажатии кнопки ON/OFF прибор включится. При повторном нажатии кнопки прибор выключится.
2. Кнопка **MODE** (РЕЖИМ РАБОТЫ)
Нажимая эту кнопку, выберите режим работы сплит-системы в следующей последовательности:
АВТОМАТИЧЕСКИЙ - ОХЛАЖДЕНИЕ - ОСУШЕНИЕ - ОБОГРЕВ - ВЕНТИЛЯЦИЯ - АВТОМАТИЧЕСКИЙ.
На LED-дисплее ПДУ высвечиваются соответствующие знаки индикации режимов работы сплит-системы.
Примечание:
Когда выбран режим AUTO (АВТОМАТИЧЕСКИЙ), установленная температура отображаться на LED-дисплее не будет. Сплит-система, в зависимости от температуры воздуха в помещении, автоматически начинает работать в режиме охлаждения или обогрева, создавая комфортные условия для пользователя.
3. Кнопка **TEMP ▲** (Температура выше)
Служит для увеличения значения заданной температуры.
4. Кнопка **FLAP** (Горизонтальное жалюзи)
Служит для регулировки положения горизонтального жалюзи под необходимым для Вас углом и включения режима «Качание».
5. Кнопка **TEMP ▼** (Температура ниже)
Служит для уменьшения значения заданной температуры.
6. Кнопка **DISPLAY** (Дисплей)
Включает и выключает дисплей во время работы сплит-системы.
7. Кнопка **SLEEP** (Сон)
При включенной сплит-системе нажмите кнопку SLEEP на ПДУ, сплит-система начнет работать в режиме «СОН». Кондиционер перейдет в режим низкой скорости обдува. Скорость обдува можно изменить. Нажмите кнопку MODE или ON/OFF, чтобы выключить данный режим.
8. Кнопка **MUTE** (Минимальная скорость)
Включает и выключает функцию «МИНИМАЛЬНАЯ СКОРОСТЬ». После запу-

ска данной функции вентилятор начнет вращаться на минимальной скорости.

9. Кнопка **HEAT** (Обогрев)
Включает режим «ОБОГРЕВ».
10. Кнопка **ECO**
Включает и выключает энергосберегающий режим работы прибора. В режиме «ОХЛАЖДЕНИЕ» нажмите кнопку ECO, и сплит-система начнет работать в экономичном режиме с наименьшим потреблением электроэнергии.
11. Кнопка **COLD** (Охлаждение)
Включает режим «ОХЛАЖДЕНИЕ».
12. Кнопка **SPEED** (Скорость)
Служит для регулировки скорости вращения вентилятора.
Порядок работы кнопки SPEED:
3 - 2 - 1 - MUTE - 3 - 2 - 1 - MUTE...
Для включения минимальной скорости нажмите кнопку MUTE.
При нажатии на кнопку TURBO, вентилятор начнет вращаться на максимальной скорости.
В режиме AUTO скорость вентилятора задается автоматически в зависимости от разницы заданной температуры и температуры внутри помещения.
13. Кнопка **SWING**
Недоступна для данной модели.
14. Кнопка **LOCK** (Блокировка)
Блокирует и разблокирует кнопки ПДУ.
15. Кнопка **TURBO** (Турбо)
Включает и выключает функцию «ТУРБО». Данная функция доступна только в режимах «ОХЛАЖДЕНИЕ» и «ОБОГРЕВ» и недоступна в режимах «АВТО» и «ОСУШЕНИЕ». После запуска данной функции вентилятор начнет вращаться на максимальной скорости, охлаждая или обогревая помещение до необходимой температуры.
16. Кнопка **TIMER** (Таймер)
Настраивает время автоматического включения и включения сплит-системы. Диапазон установки времени - от 1 до 24 часов.
Если в течение пяти секунд не произвести операций, программа автоматически выйдет из режима настроек.
Для включения режима нажмите на кнопку TIMER во время работы сплит-

системы. Для установки времени нажмите кнопки TEMP▼ и TEMP▲.

Примечание: При установленном таймере ПДУ в заданное время автоматически посылает сигнал на внутренний блок сплит-системы. Поэтому ПДУ должен находиться в месте, где нет препятствий для передачи сигналов.

Порядок работы

- В режиме охлаждения или обогрева сплит-система поддерживает заданную температуру с точностью ± 1 °C.
- Если заданная температура в режиме «ОХЛАЖДЕНИЕ» будет выше температуры окружающей среды более чем на 1 °C, сплит-система перейдет в режим «ВЕНТИЛЯЦИЯ».
- Если заданная температура в режиме «ОБОГРЕВ» будет ниже температуры окружающей среды более чем на 1 °C, сплит-система перейдет в режим «ВЕНТИЛЯЦИЯ».
- В режиме AUTO температура не регулируется вручную, прибор автоматически поддерживает комфортную температуру 23 ± 2 °C. При температуре окружающей среды +20 °C прибор автоматически работает в режиме «ОБОГРЕВ». При температуре +26 °C работает в режиме «ОХЛАЖДЕНИЕ».
- В режиме «СОН» при работе на охлаждение после первого часа работы заданная температура автоматически повышается на 1 °C, после второго часа - еще на 1 °C. Далее заданная температура остается без изменения.
- В режиме «СОН» при работе на обогрев после первого часа работы заданная температура автоматически понижается на 1 °C, после второго часа - еще на 1 °C. Далее заданная температура остается без изменения.

Установка и замена батарей

Для питания ПДУ используются две батареи типа AAA.

Отодвиньте крышку отсека элементов

питания и вставьте батареи в соответствии с символами «+» и «-», указанными на стенке отсека.

Для замены батарей проделайте ту же операцию.

Примечание:

При замене не используйте старые батареи или батареи других типов. Это может привести к нарушению нормальной работы ПДУ.

Если Вы не пользуетесь ПДУ более 1 месяца, извлеките батареи из ПДУ, так как они могут протечь и повредить ПДУ. При ежедневной эксплуатации прибора срок службы элементов питания составляет около 6 месяцев.

Меняйте батареи, если отсутствует звуковое подтверждение приема команд дистанционного управления или пропал значок передачи сигнала.

5. Техническое обслуживание и уход за прибором

Перед обслуживанием прибора отключите его от электросети.

Уход за передней панелью внутреннего блока

Тщательный уход и своевременная чистка прибора продлевают срок его службы и экономят электроэнергию.

Следуйте следующим рекомендациям во время чистки прибора:

- встаньте на устойчивую поверхность, иначе при падении Вы можете повредить прибор или нанести себе травму;
- во избежание травм при снятии передней панели не прикасайтесь к металлическим деталям корпуса;
- при чистке передней панели прибора и пульта дистанционного управления в случае, если не удается удалить загрязнение сухой салфеткой, воспользуйтесь влажной салфеткой.

Примечание:

1. Не промывайте прибор и ПДУ под водой!
2. Не используйте для чистки спиртосодержащие жидкости, бензин, масла или полировочные средства.

3. Не оказывайте сильного давления на поверхность передней панели, это может привести к ее падению.
4. Не используйте для чистки абразивные чистящие средства или металлические мочалки во избежание повреждения поверхности корпуса прибора.
5. Температура воды не должна превышать 45 °С. Это может привести к деформации или потере цвета пластика.

Чистка воздушного фильтра

1. Поднимите переднюю панель до упора, затем поднимите выступающую часть воздушного фильтра и выньте его.
2. Очистите фильтр с помощью пылесоса или промойте водой. Если фильтр сильно загрязнен, промойте его теплой водой с использованием мягкого моющего средства. Тщательно просушите фильтр в затененном месте.
3. Установите фильтр на место и закройте переднюю панель.

Техническое обслуживание

В конце сезона

Необходимо провести следующие действия:

- включите на длительное время сплит-систему в режиме «ВЕНТИЛЯЦИЯ»;
- после этого отключите прибор от сети;
- очистите воздушный фильтр;
- протрите внутренний и наружный блоки мягкой сухой салфеткой;
- выньте батареи из ПДУ.

В начале сезона

Необходимо выполнить следующие действия:

- убедитесь, что места забора и выпуска воздуха на внутреннем и наружном блоках не заблокированы;
- убедитесь в отсутствии ржавчины и коррозии на наружном блоке;
- убедитесь, что воздушный фильтр очищен;
- подключите прибор к сети;
- установите батареи в ПДУ.

6. Монтаж сплит-системы

- Перед монтажом оборудования рекомендуется детально ознакомиться с данной инструкцией.
- Работы по монтажу должны производиться только квалифицированным персоналом в соответствии с Правилами Устройства Электроустановок (ПУЭ).
- Сплит-система должна быть надежно заземлена.
- Перед включением сплит-системы тщательно проверьте соединение труб и проводов.
- Прибор нельзя устанавливать в прачечной или ванной комнате.
- Вилка электропитания должна быть доступна после установки прибора.
- При монтаже сплит-системы могут понадобиться детали, не включенные в комплект поставки. Такие детали приобретаются самостоятельно.

Расположение внутреннего блока

- Вдали от источников тепла, легковоспламеняющегося газа и дыма.
- В хорошо проветриваемом месте.
- На расстоянии не менее 1 м от беспроводного оборудования (например, телевизора, радио и т. д.).
- Внутренний блок необходимо крепить на стене, которая может выдержать вес сплит-системы и не приведет к увеличению шума во время работы прибора.
- Расстояние между внутренним блоком и полом должно быть больше 2 м.
- Проверьте расстояния для установки, как показано на рис. 1.
- Задняя панель внутреннего блока должна быть расположена как можно ближе к стене.

Расположение внешнего блока

- Вдали от источников тепла, легковоспламеняющегося газа и дыма.
- В хорошо проветриваемом месте, защищенном от дождя, снега и прямых лучей.

- Правильно смонтированный блок не мешает окружающим шумом и звуками вытекающей воды из дренажной трубы.
- Чтобы упростить дальнейшее обслуживание наружного блока, его устанавливают в доступном месте.
- Наружный блок монтируют на прочный и надежный фундамент, который не приведет к увеличению шума или вибраций.
- Для достижения высокой эффективности охлаждения убедитесь, что передняя, задняя, левая и правая стороны прибора находятся на открытой площадке.
- Проверьте расстояния для установки, как показано на рис. 1.

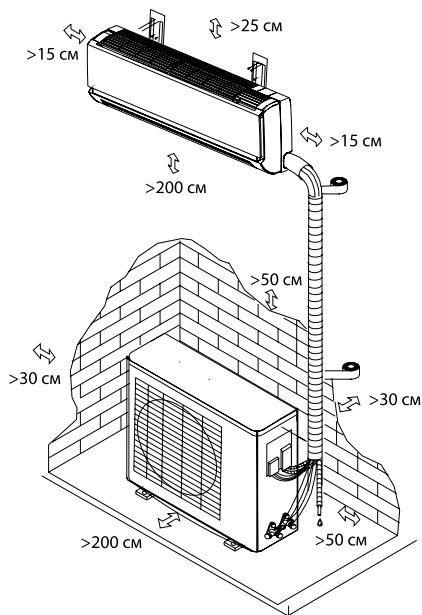


Таблица 1

Мин. длина трубы (м)	Максимально допустимая длина трубы без дополнительной заправки хладагента (м)	Предельно допустимая длина трубы (м)	Предельно допустимая высота между внутр. и внешн. блоками (м)	Количество дополнительного хладагента (г/м)	
				< 12000 БТЕ	> 18000 БТЕ
2	5	модели: 7-12 – 20 метров, 18-30 – 25 метров	модели: 7-12 – 8 метров, 18-30 – 10 метров	20	30

Разность высот

Убедитесь, что разность уровней (высоты) внутреннего и наружного блоков составляет не более 5 метров (рис.2).

Если протяженность труб составляет более 4 м, но менее 10 м, необходимо дополнить хладагент в соответствии с таблицей 1.

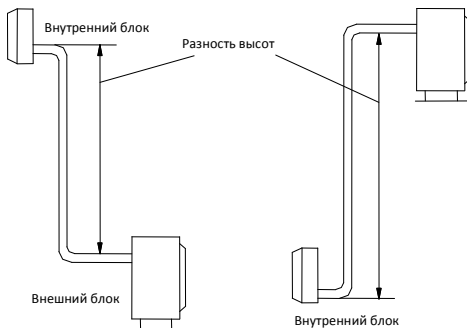


Рис. 2

Установка монтажной панели

Расположите металлическую монтажную панель внутреннего блока на стене в соответствии с рис. 3.

Для надежной фиксации монтажной панели в стене должно быть не менее 5 отверстий для крепления. Убедитесь, что монтажная панель выровнена по горизонтали. Просверлите отверстие в стене, как показано на рис. 4. Отверстие диаметром 70 мм должно быть слегка наклонено наружу. Отрежьте трубку из ПВХ под небольшим углом длиной немного короче, чем толщина стены, и вставьте ее в отверстие (рис. 4).

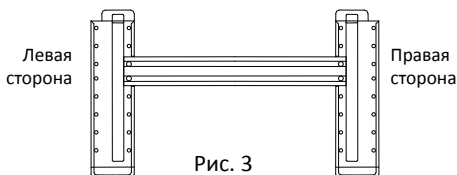


Рис. 3

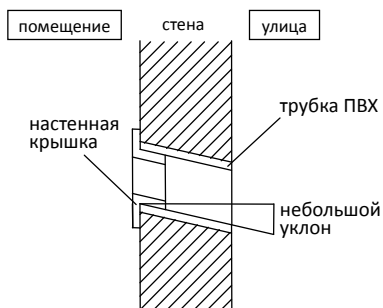


Рис. 4

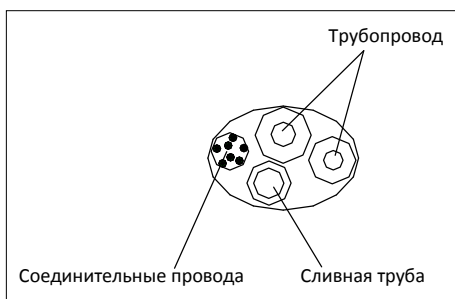


Рис. 5

Установка внутреннего блока

Вывести монтажные трубы из внутреннего блока можно с разных сторон, как показано на рис. 6. Выберите наиболее подходящую Вам сторону.

Подключение труб с правой стороны

Выньте шланг из нижней части шасси и подключите дренажную трубу. Надежно закрепите соединение шланга.

Подключите сигнальный провод к внутреннему блоку (не подключайте источник питания).

Расположите соединительные трубы, кабель, дренажный шланг, как показано на рис. 6, а затем подсоедините дренажный

шланг к сливному отверстию. Дренажный шланг расположите под наклоном (вниз). Скрепите соединительные трубы, кабели и дренажный шланг вместе виниловой лентой (рис. 5). Обеспечьте достаточное пространство между дренажной трубой и землей. Не ставьте дренажную трубу в воду или канаву.

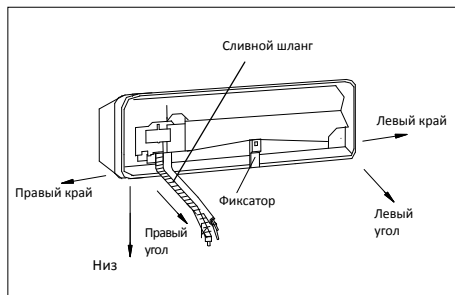


Рис. 6

Подключение труб с левой стороны

Переместите выпускную трубку в левую сторону и снимите крышку с правой стороны. Закрепите трубы в пазу внутреннего блока с помощью фиксирующего зажима. Следующие этапы монтажа такие же, как в предыдущем пункте.

Примечание

Повесьте внутренний блок на монтажную пластину и убедитесь, что он расположен по центру пластины.

Перемещайте внутренний блок в левую и правую стороны монтажной пластины до тех пор, пока крючки плотно не войдут в пазы (до щелчка).

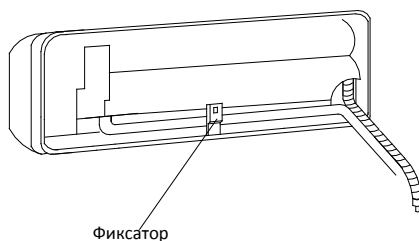


Рис. 8

Установка наружного блока

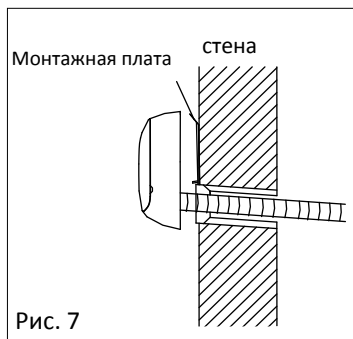


Рис. 7

Если требуются кронштейны для установки наружного блока, приобретите их самостоятельно (рис. 9).

Соберите монтажную раму и опоры.

Определите места для монтажа левой и правой опор. Убедитесь, что левая и правая опоры находятся на одном уровне. Просверлите 6 или более отверстий на стене в соответствии с размерами опор сплит-системы.

Закрепите монтажную раму на стене.

Закрепите наружный блок с помощью 4 болтов на монтажных кронштейнах. Рекомендуемая толщина стали - не менее 2 мм.

Наружный блок нужно подвешивать с помощью тросов, чтобы предотвратить падение. При установке или ремонте инструменты и компоненты должны быть защищены от падения.

Регулярно проверяйте надежность монтажной рамы.

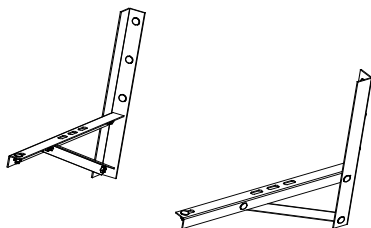


Рис. 9

Соединение труб

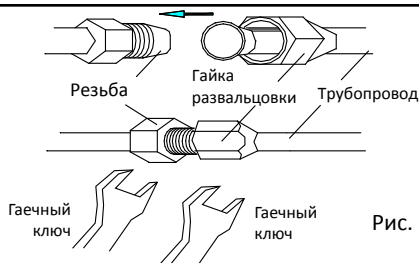


Рис. 10

- 1.Снимите крышку клапана наружного блока.
- 2.Выровняйте гайку с центром резьбы и плотно закрутите гайку рукой.
- 3.Плотно закрутите гайку торсионным гаечным ключом до щелчка (рис. 10).
- 4.Для подключения трубки рекомендуется использовать торсионный гаечный ключ. Использование обычного гаечного ключа может привести к повреждению резьбового соединения. Для выбора необходимой силы закручивания используйте данные из таблицы 2.
- 5.Радиус изгиба трубы не должен быть слишком маленьким, иначе труба может сломаться, поэтому обслуживающий персонал должен использовать трубогиб для изгиба трубки.
- 6.Не допускайте попадания воды, пыли или песка в трубу.

Таблица 2

Размер трубы, (мм)	Крутящий момент, (Н. м)
φ 6.35 (1/4")	15~20
φ 9.52 (3/8")	31~35
φ 12.7 (1/2")	45~50
φ 15.88 (5/8")	60~65

Обвязка труб

- 1.Аккуратно обвяжите трубы защитной ПВХ-лентой, стараясь не повредить трубопровод и дренажную трубу.
- 2.Обвязка должна начинаться от нижней части наружного блока к внутреннему блоку.

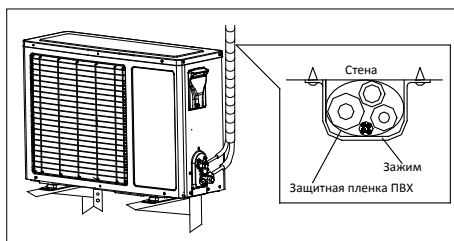


Рис. 11

3. Закрепите ПВХ-ленту липкой лентой, для более надежной фиксации.
4. Дренажная труба должна быть слегка наклонена вниз, чтобы обеспечить слив воды.
5. Если внутренний блок ниже наружного блока, проложите дренажную трубу отдельно, чтобы предотвратить слив воды в дом.
6. Закрепите трубы на стене с помощью специальных скоб (рис. 11).
7. Закройте внешние отверстия в стене с помощью уплотнительной резинки или шпатлевки.

Вакуумирование



Рис. 12

Влажный воздух в системе охлаждения может вызвать неполадки в работе компрессора.

При монтаже влажный воздух из помещения или с улицы заполняет медные трубки. Если его не удалить, он попадет в систему. В результате компрессор будет работать с большей нагрузкой, будет больше греться.

Наличие влаги также негативно сказывается на работоспособности системы. Дело в том, что фреон, которым заправлена сплит-система, содержит некоторое количество масла для смазки элементов изнутри. Это масло гигроскопично, но напитавшись водой, оно менее эффективно смазывает внутренние элементы, а это приводит к их преждевременному износу. Удалить воздух из системы можно при помощи вакуумного насоса.

Также вам понадобятся трубка высокого давления, группа из двух манометров: высокого и низкого давления (рис.12).

Не открывая клапанов на управляющих вентилях, ко входу с золотником подключите шланг от вакуумного насоса, включите оборудование. Оно должно работать 15-30 минут. За это время вытягивается весь воздух, пары, остатки азота.

После отключите насос, закройте вентиль насоса, но не отсоединяйте и оставьте еще на 15-20 минут. Все это время нужно наблюдать за показаниями манометров. Если система герметична, стрелки манометров замрут на месте, изменение давления не произойдет. Если стрелки меняют свое положение, значит, где-то есть утечка и ее необходимо устранить. Найдите ее с помощью мыльной пены и подтяните соединение (обычно проблема находится в месте подсоединения медных трубок к выходам блоков).

Если все нормально, не отключая шланг насоса, полностью открутите клапан, который находится внизу. Внутри системы послышатся звуки — фреон заполняет систему. Теперь быстро открутите шланг вакуумного насоса. Из клапана может выйти некоторое количество ледяного фреона (выполняйте это действие в перчатках, чтобы предотвратить обморожение). Затем открутите полностью клапан вверх (где подключена более тонкая трубка).

Установка сплит-системы завершена.

Электроподключение

1. Внутренний блок

Откройте верхнюю крышку на максимальное положение.

Снимите крышку электрощитка с прибора. Ослабьте винт на соединительной крышке.

Демонтируйте нажимную пластину.

Подсоедините провода питания и сигнальный провод.

Плотно закройте винт крышки электрощитка и закройте крышку внутреннего блока.

2. Наружный блок

Снимите крышку электрощитка.

Подключите соединительные провода.

Установите крышку электрощитка в исходное положение.

Примечание

- Убедитесь, что все провода надежно подсоединены, не ослабевают или не разъединяются.

7. Возможные неисправности и методы их устранения

1	Сплит-система не запускается	- вилка вставлена неплотно в розетку электропитания - разряжены батареи в ПДУ - сработала защита - недостаточное напряжение электросети
2	Воздух не охлаждается или не нагревается	- заблокированы места забора и выпуска воздуха - температура настроена неправильно - загрязнен воздушный фильтр
3	Сбои в управлении сплит-системой	При больших помехах (слишком большой уровень статического электричества, сбои в сети электропитания) прибор может работать с перебоями. В этом случае отключите систему кондиционирования от сети и снова включите через 2-3 секунды
4	Не сразу срабатывает	Изменение режима во время работы сработает через 3 минуты
5	Неприятный запах	Во время работы сплит-система может поглотить неприятный запах (например, мебели, сигарет), который выдувается вместе с воздухом
6	Шум текущей воды	- вызван циркуляцией хладагента в системе кондиционирования и не является неполадкой - звук размораживания во время обогрева
7	Звук потрескивания	Звук может быть вызван расширением или сжатием передней панели в результате изменения температуры
8	Из выпускного отверстия распыляется влага	Влага возникает, если воздух в помещении становится очень холодным из-за выпуска холодного воздуха в режиме охлаждения или осушения
9	При запуске режима «ОБОГРЕВ» воздух поступает не сразу	Сплит-система не готова подавать достаточно теплого воздуха. Пожалуйста, подождите 2-5 минут
10	В режиме обогрева подача воздуха прекращается на 5-10 минут	Прибор автоматически размораживается, снаружи появляются испарения. После размораживания система кондиционирования автоматически продолжит работу
11	ПДУ работает неправильно	- есть препятствия между приемником сигнала и ПДУ - разряжены батареи

8. Технические характеристики

МОДЕЛЬ			65R07+	65R09	65R12	65R18	65R24
Источник питания		В/Гц	рекомендованный диапазон - 220-240 /~50, допустимый - 198-252 /~50				
Охлаждение	Производительность	БТЕ	9000	9000	12000	18000	24000
		Вт	2680	2750	3580	5270	7100
	Ном. мощность	Вт	850	860	1050	1680	2220
	Ном. ток	А	3.3	3.7	4.79	7.46	9.45
	EER		3.15	3.2	3.4	3.2	3.3
Обогрев	Производительность	БТЕ	9000	9000	12000	18000	24000
		Вт	2800	2910	3760	5530	7380
	Ном. мощность.	Вт	730	755	1000	1570	1900
	Ном. ток	А	2.72	3.85	4.4	7.11	8.75
	COP		3.7	3.6	3.8	3.5	3.5
Циркуляция воздуха		(м3/ч)	480	500	580	950	1100
Компрессор	Тип		Роторный	Роторный	Роторный	Роторный	Роторный
	Производитель		GREE	GREE	GREE	HITACHI/HIGHLY	
Хладагент			R410A	R410A	R410A	R410A	R410A
Заправка хладагента		г	510	510	620	950	1100
Жидкостный клапан			1/4				
Газовый клапан			3/8		1/2	1/2	1/2
Уровень шума (внутр. блок) 1/2/3/4/5 скорость вентилятора		дБ(А)	от 24	от 24	от 26	от 28	от 32
Внутренний блок	Габариты (ШхВхГ)	мм	700x290x190	700x290x190	800x290x190	900x310x225	950x320x230
	Упаковка (ШхГхВ)	мм	780x375x285	780x375x285	875x375x285	955x380x290	1035x395x315
	Вес нетто	кг	8	8	9	12	13
	Вес брутто	кг	9	9	10	13	15
Уровень шума (наружный блок)		дБ(А)	49	49	51	53	54
Наружный блок	Габариты (ШхГхВ)	мм	670x254x430	670x254x430	720x255x520	800x290x530	800x290x530
	Упаковка (ШхГхВ)	мм	778x342x500	778x342x500	835x360x605	905x400x630	905x400x630
	Вес нетто	кг	21	21	28	33,5	38
	Вес брутто	кг	23	24.5	30	39	49
Класс электрозащиты (внутр/наруж блок)		Class	I/I	I/I	I/I	I/I	I/I
Рабочая температура		°C	16...32	16...32	16...32	16...32	16...32
Рабочий диапазон температуры (охл/обогрев)		°C	+18...+43/ -7...+24	+18...+43/ -7...+24	+18...+43/ -7...+24	+18...+43/ -7...+24	+18...+43/ -7...+24
Класс энергоэффективности			A	A	A	A	A

9. Защита окружающей среды, утилизация прибора

Защита окружающей среды

Упаковка, сам прибор сделаны из материалов, которые могут быть использованы повторно. По возможности, при утилизации выбрасывайте их в контейнер, предназначенный для повторно используемых материалов.

Утилизация прибора

Прибор по окончании срока службы может быть утилизирован отдельно от обычного бытового мусора. Его можно сдать в специальный пункт приема электронных приборов и электроприборов на переработку. Материалы перерабатываются в соответствии с их классификацией. Сдав этот прибор по окончании его срока службы на переработку, Вы внесете большой вклад в защиту окружающей среды. Список пунктов приема электронных приборов и электроприборов на переработку Вы можете получить в муниципальных органах государственной власти.

10. Информация о сертификации, гарантийные обязательства

Товар сертифицирован в соответствии с законом «О защите прав потребителей». Этот прибор соответствует всем официальным национальным стандартам безопасности, применимым к электроприборам в Российской Федерации.

Установленный производителем в порядке п. 2 ст. 5 Федерального закона РФ «О защите прав потребителей» срок службы для данного изделия составляет 10 лет с даты реализации конечному потребителю при условии, что изделие используется в строгом соответствии с настоящей инструкцией по эксплуатации и применимыми техническими стандартами. Дата производства изделия указана в серийном номере (2 и 3 знаки – год, 4 и 5 знаки – месяц производства). Серийный

номер находится на корпусе прибора. По окончании срока службы обратитесь в ближайший авторизованный сервисный центр для получения рекомендаций по дальнейшей эксплуатации прибора. Гарантийное и послегарантийное обслуживание осуществляется генеральным сервисным центром ООО «Ларина-Сервис», г. Краснодар. Тел.: +7 (861) 991-05-42. О наличии сервисного центра в Вашем городе Вы можете узнать по указанному телефону.

Продукция имеет сертификат соответствия: № ЕАЭС RU С-CN.BE02.B.00760/19 от 07.06.2019 г.

11. Информация о производителе, импортере

Импортер на территорию РФ:

ООО«Ларина-Электроникс».

Адрес:Россия,350080,г.Краснодар,ул. Демуса,14.Тел.:+7(861)2-600-900.



Продукция сертифицирована и соответствует всем требуемым европейским и российским стандартам

Гарантийный талон № _____ кепілдік талоны

**Талон действителен при наличии всех штампов и отметок
Талон барлық мөртаңбалар мен белгілер болғанда ғана жарамды**

Внимание! Пожалуйста, потребуйте от продавца полностью заполнить гарантийный талон и отрывные талоны.

Ескерту! Сатушыдан кепілдік талоны мен үзік талонды толық толтыруын талап ету-інізді өтінеміз.

Заполняется фирмой-продавцом / Сатушы фирма толтырады

Изделие / Бұйым	
Модель / Үлгісі	
Серийный номер / Сериялық нөмірі	см. шильдик на внутреннем блоке кондиционера / кондиционердің ішкі блогындағы нәлді қараңыз
Дата продажи / Сатылған күні	
Фирма-продавец / Сатушы фирма	

Юридический адрес фирмы-продавца / Сатушы фирманың заңды
мекенжайы

ФИО и телефон покупателя / Сатып алушының ТАӘ және телефоны

Подпись продавца / Сатушының қолы

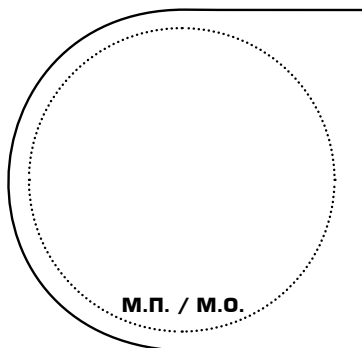
--

Печать продающей организации / Сатушы ұйымның мөрі

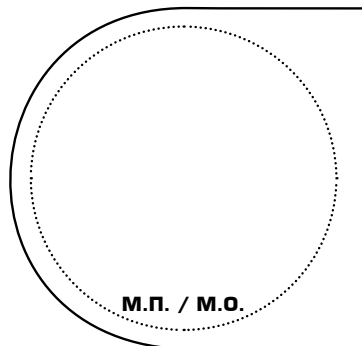
--

newtek

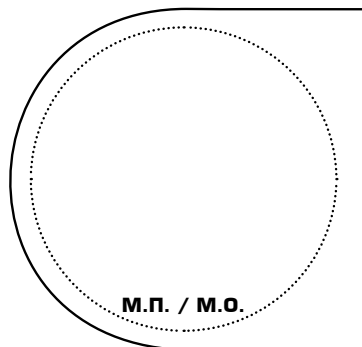
Данные отрывные купоны заполняются представителем фирмы-продавца
Берілген үзік талондарды сатушы фирманың өкілі толтырады



КУПОН №3	
ИЗДЕЛИЕ / БҰЙЫМ	
МОДЕЛЬ / ҮЛГІ	
СЕРИЙНЫЙ НОМЕР № / СЕРИЯЛЫҚ НӨМІРІ №	
ДАТА ПРОДАЖИ / САТЫЛҒАН КҮНІ	
ФИРМА-ПРОДАВЕЦ / САТУШЫ ФИРМА	



КУПОН №2	
ИЗДЕЛИЕ / БҰЙЫМ	
МОДЕЛЬ / ҮЛГІ	
СЕРИЙНЫЙ НОМЕР № / СЕРИЯЛЫҚ НӨМІРІ №	
ДАТА ПРОДАЖИ / САТЫЛҒАН КҮНІ	
ФИРМА-ПРОДАВЕЦ / САТУШЫ ФИРМА	



КУПОН №1	
ИЗДЕЛИЕ / БҰЙЫМ	
МОДЕЛЬ / ҮЛГІ	
СЕРИЙНЫЙ НОМЕР № / СЕРИЯЛЫҚ НӨМІРІ №	
ДАТА ПРОДАЖИ / САТЫЛҒАН КҮНІ	
ФИРМА-ПРОДАВЕЦ / САТУШЫ ФИРМА	

newtek

Данные отрывные купоны заполняются представителем сервисного центра, проводящего ремонт изделия. После проведения ремонта данный гарантийный талон (за исключением заполненного отрывного купона) должен быть возвращен Владельцу.

Берілген үзік талондарды бұйымға жөндеу жүргізетін сервистік орталықтың екілі толтырады. Жөндеу жүргізгеннен кейін, берілген кепілдік талонын Иесіне қайтару керек (толтырылған үзік купонынан басқа)

КУПОН №3	
МОДЕЛЬ / БҰЙЫМ	
СЕРИЙНЫЙ НОМЕР №/ СЕРИЯЛЫҚ НӨМІРІ №	
ДАТА ПОСТУПЛЕНИЯ В РЕМОНТ / ЖӨНДЕУГЕ ТҮСКЕН КҮНІ	
ДАТА ВЫДАЧИ / БЕРІЛГЕН КҮНІ	
ВИД РЕМОНТА / ЖӨНДЕУ ТҮРІ	

М.П. / М.О.

КУПОН №2	
МОДЕЛЬ / БҰЙЫМ	
СЕРИЙНЫЙ НОМЕР №/ СЕРИЯЛЫҚ НӨМІРІ №	
ДАТА ПОСТУПЛЕНИЯ В РЕМОНТ / ЖӨНДЕУГЕ ТҮСКЕН КҮНІ	
ДАТА ВЫДАЧИ / БЕРІЛГЕН КҮНІ	
ВИД РЕМОНТА / ЖӨНДЕУ ТҮРІ	

М.П. / М.О.

КУПОН №1	
МОДЕЛЬ / БҰЙЫМ	
СЕРИЙНЫЙ НОМЕР №/ СЕРИЯЛЫҚ НӨМІРІ №	
ДАТА ПОСТУПЛЕНИЯ В РЕМОНТ / ЖӨНДЕУГЕ ТҮСКЕН КҮНІ	
ДАТА ВЫДАЧИ / БЕРІЛГЕН КҮНІ	
ВИД РЕМОНТА / ЖӨНДЕУ ТҮРІ	

М.П. / М.О.

Уважаемый потребитель!

Срок гарантии на все приборы 36 месяцев с даты реализации конечному потребителю. Данным гарантийным талоном производитель подтверждает исправность данного прибора и берет на себя обязательство по бесплатному устранению всех

неисправностей, возникших по вине производителя.

Гарантийный ремонт может быть произведен в ближайшем авторизованном центре. Список указан на сайте www.newtek-air.ru.

Условия гарантийного обслуживания

1. Гарантия действует при соблюдении следующих условий оформления:

- правильное и четкое заполнение оригинального гарантийного талона изготовителя с указанием наименования модели, ее серийного номера, даты продажи, при наличии печати фирмы-продавца и подписи представителя фирмы-продавца в гарантийном талоне, печатей на каждом отрывном купоне, подписи покупателя.

Производитель оставляет за собой право на отказ в гарантийном обслуживании в случае непредоставления вышеуказанных документов, или если информация в них будет неполной, неразборчивой, противоречивой.

2. Гарантия действует при соблюдении следующих условий эксплуатации:

- использование прибора в строгом соответствии с инструкцией по эксплуатации;
- соблюдение правил и требований безопасности.

3. Гарантия не включает в себя периодическое обслуживание, чистку, установку, настройку прибора на дому у владельца.

4. Случаи, на которые гарантия не распространяется:

- механические повреждения;
- естественный износ прибора;
- несоблюдение условий эксплуатации или ошибочные действия владельца;
- неправильная установка, транспортировка;
- стихийные бедствия (молния, пожар, наводнение и т. п.), а также другие причины, находящиеся вне контроля продавца и изготовителя;
- попадание внутрь прибора посторонних предметов, жидкостей, насекомых;

- ремонт или внесение конструктивных изменений неуполномоченными лицами;

- использование прибора в профессиональных целях (нагрузка превышает уровень бытового применения), подключение прибора к питающим телекоммуникационным и кабельным сетям, не соответствующим Государственным Техническим Стандартам;

- выход из строя перечисленных ниже принадлежностей изделия, если их замена предусмотрена конструкцией и не связана с разборкой изделия:

а) пульты дистанционного управления, аккумуляторные батареи, элементы питания (батарейки), внешние блоки питания и зарядные устройства.

б) расходные материалы и аксессуары (упаковка, чехлы, ремни, сумки, сетки, ножи, колбы, тарелки, подставки, решетки, вертелы, шланги, трубки, щетки, насадки, пылесборники, фильтры, поглотители запаха).

- для приборов, работающих от батареек, - работа с неподходящими или истощенными батарейками;

- для приборов, работающих от аккумуляторов, - любые повреждения, вызванные нарушениями правил зарядки и подзарядки аккумуляторов.

5. Настоящая гарантия предоставляется изготовителем в дополнение к правам потребителя, установленным действующим законодательством, и ни в коей мере не ограничивает их.

6. Производитель не несет ответственности за возможный вред, прямо или косвенно нанесенный продукцией ТМ «Newtek», людям, домашним животным, имуществу потребителя и/или иных третьих лиц в

случае, если это произошло в результате несоблюдения правил и условий эксплуатации, установки изделия; умышленных и/или неосторожных действий (бездействий) потребителя и/или иных третьих лиц действия обстоятельств непреодолимой силы.

7. При обращении в сервисный центр прием изделия предоставляется только в чистом виде (на приборе не должно быть остатков продуктов питания, пыли и других загрязнений).

Производитель оставляет за собой право изменять дизайн и характеристики прибора без предварительного уведомления.

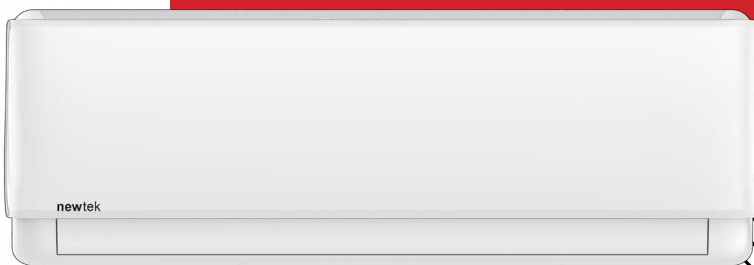
Срок службы для данного изделия составляет 10 лет с даты реализации конечному потребителю при условии, что изделие используется в строгом соответствии с настоящей инструкцией по эксплуатации и применимыми техническими стандартами. По окончании срока службы обратитесь в авторизованный сервисный центр для получения рекомендаций по дальнейшей эксплуатации прибора.

Дата производства изделия указана в серийном номере (2 и 3 знаки - год, 4 и 5 знаки - месяц производства). Серийный номер находится на корпусе прибора.

newtek

АУА
КОНДИЦИОНЕРЛЕУДІҢ
СПЛИТ ЖҮЙЕСІ

ПАЙДАЛАНУШЫ НҰСҚАУЛЫҒЫ



NT-65R07+

NT-65R09

NT-65R12

NT-65R18

NT-65R24

1. Қауіпсіздік шаралары.....	22
2. Жиынтықтылығы.....	23
3. Аспаптың сипаттамасы.....	23
4. Аспапты басқару.....	24
5. Техникалық қызмет көрсету және аспапты күту.....	26
6. Сплит жүйені құру.....	27
7. Болуы мүмкін ақаулар және оларды жою әдістері.....	33
8. Техникалық сипаттамалары.....	34
9. Қоршаған ортаны қорғау, аспапты кәдеге жарату.....	35
10. Сертификаттау туралы ақпарат, кепілдік міндеттемелер.....	35
11. Өндіруші, импорттаушы туралы ақпарат.....	35

Құрметті сатып алушы! Сізді «NEWTEK» СМ ауа кондиционер- леу жүйесін сатып алуыңызбен құттықтаймыз!!

Пайдаланбас бұрын аспапты дұрыс әрі қауіпсіз пайдалану бойынша маңызды ақпарат беретін осы нұсқаулықты мұқият оқып шығуыңызды өтінеміз. Осы нұсқаулықты сақтап қойыңыз. Аспапты тікелей арналуы бойынша қолданбаса және осы нұсқаулықта көрсетілген ере-

желер мен шарттар сақталмаса, сонымен қатар аспапты біліксіз жөндеу әрекеті жағдайында дайындаушы жауапты болмайды. «Сплит» типті ауа кондиционерлеу жүйесін (бұдан әрі - сплит жүйе) тек білікті мамандар ғана орнатуы керек.

**Өтінеміз, өздігіңізден орнатуға тырыспаңыз.
Біліксіз орнату аспаптың дұрыс жұмыс істеуіне немесе
істеншығуына алып келуі мүмкін.**

1. Қауіпсіздік шаралары

Сіз сатып алған аспап Ресей Федерациясындағы ауа кондиционерлеу жүйелеріне қолданылатын барлық ресми қауіпсіздік стандарттарына сәйкес келеді. Өмір мен денсаулыққа қауіпті жағдайлардың пайда болуын, сонымен қатар аспаптың мерзімінен бұрын істен шығуын болдырмау үшін төменде келтірілген шарттарды қатаң сақтау керек:

- Паспорттық мәліметтерде көрсетілген ақпараттарға сәйкес дұрыс қуат көзін пайдаланыңыз, әйтпесе, аспаптың жұмысында тоқтап қалулар туындап немесе өрт пайда болуы мүмкін;
- Сіздің электр желіңіз міндетті түрде жерге тұйықталған болуы керек;
- Электр қуат беру ашасының ластануына жол бермеңіз. Үнемі ашаны электр желісінің розеткасына нық тығыңыз. Ашаның ластануы немесе нық тығылмауы себебінен жану немесе электр тоғымен зақымдану орын алуы мүмкін;
- Егер Сіз ұзақ уақыт аспапты қолданбасаңыз, қауіпсіздік мақсатында ашаны розеткадан суырыңыз;
- Аспап жұмыс жасап тұрғанда оны автоматты ажыратқышты қолдана отырып сөндіруге тырыспаңыз және ашаны розеткадан суырмаңыз. Ұшқын нәтижесінде өрт болуы мүмкін;
- Электр қорек беру ашасы розеткаға нық тығылуы керек. Әйтпесе, бұл электр тоғымен зақымдануға, қатты қызып кетуге және тіпті жануға алып келуі мүмкін.
- Желі бауысымын шатастырмаңыз, қыспаңыз және тартпаңыз. Ақауы бар желі бауысымы электр тоғымен зақымдануға немесе өртке әкелуі мүмкін;
- Ұзартқыштарды пайдаланбаңыз және аспапты электр қуат көзін тұтынатын басқа құрылғылармен бірге розеткаға қоспаңыз;
- Аспаптың айналып тұрған қалақшасына тиіспеңіз. Оның жарақаттау қауіпі бар, сонымен қатар аспап бөлшектерінің зақымдануына алып келуі мүмкін;
- Аспаптың ішкі блогындағы батырмаларға ылғал қолмен жанаспаңыз;

- Ешқашан аспап жұмыс жасап тұрғанда оның корпусындағы саңылауға таяқ немесе басқа да бөгде заттарды салмаңыз. Бұл жарақаттауы немесе аспаптың істен шығуына алып келуі мүмкін;
- Аспаптың сыртқы немесе ішкі блогына ешқандай зат қоймаңыз (әсіресе, ішінде суы немесе басқа сұйықтық бар ыдыс);
- Аспапты сумен жумаңыз, бұл электрмен зақымдануға алып келуі мүмкін;
- Аспап пен ашық оты бар құралдар (газ плитасы және т.б.) бір уақытта жұмыс жасап тұрса, бөлмені үнемі желдетіңіз. Желдету жеткіліксіз болса, оттегінің тапшылығына алып келуі мүмкін;
- Газ жанарғысы мен плитаға ауа ағынының түсуіне жол бермеңіз;
- Ешқашан балалардың аспаппен жұмыс жасауына жол бермеңіз.

Сақ болыңыз!

Ақаулар пайда болса, алдымен қашықтан басқару пультінің (ҚБП) көмегімен сөндіріңіз, ал содан кейін оны электр желісінен ажыратыңыз; Аспапты тікелей күн сәулесінің астына орнатпаңыз.

Ауа кіретін немесе шығатын саңылауларды бітемеңіз, ол салқындату немесе жылыту қабілетін төмендетуі және аспаптың істен шығуына алып келуі мүмкін.

Ұзақ уақыт салқын ауа ағынында тұру Сіздің физикалық күйіңіздің нашарлауына алып келеді де, денсаулығыңызда мәселелер туындайды.

Аспапты пайдаланған соң бөлмені желдетіңіз.

Аспап жұмыс жасап тұрған кезде терезелер мен есіктерді жабыңыз, олай болмаса салқындату және желдету қабілеті төмендейді.

Бұл аспапты ылғалдығы жоғары бөлмелерге, сонымен қатар агрессивті химиялық заттар буы бөлінетін жерлерге орнатуға болмайды!

Желі бауысымы немесе аспаптың басқа түйіні зақымданған кезде оны тез арада электр желісінен ажыратыңыз да өндірушінің сервистік орталығына барыңыз.

Аспап құрылысына біліксіз араласқан жағдайда немесе осы нұсқаулықта көрсетілген аспапты пайдалану ережелерін сақтамаған жағдайда кепілдік жойылады

3. Аспаптың сипаттамасы

Аспап құрылысы

Назар аударыңыз!

Осы ауа кондиционерлеу жүйесі тек тұрмыстық мақсаттарда ғана қолданылады.

Аспап жұмысында төтенше жағдайлар пайда болған жағдайда (ыстың иісі, бөгде шуыл және т.б.) тез арада оны электр желісінен ажыратыңыз.

Электр тоғымен зақымдану қаупі! Ешқашан аспапты өздігіңізден жөндеуге тырыспаңыз, бұл электр тоғымен зақымдануға алып келуі мүмкін.

2. Жиынтықтылығы

«Сплит» типті ауа кондиционерлеу жүйесі:

- сыртқы блок.....1 дана.
- ішкі блок.....1 дана.

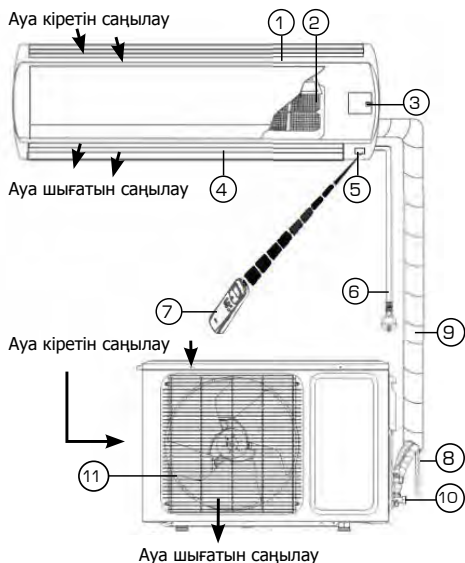
Ішкі блоктың құрастыру панелі.....1 дана.

Қашықтан басқару пульті (ҚБП)1 дана.

ҚБП арналған батарея2 дана.

Құрастыруға арналған құралдар (қымтақ, қазмойын, төсем, ағызу түтігі, 4 салмалы сомын, сәндік пластикалық сақина).....1 жиынтық.

Пайдаланушы нұсқаулығы1 дана.

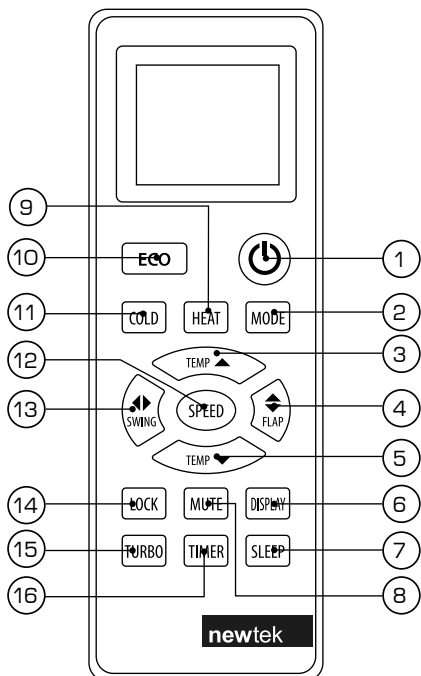


Ішкі блок

1. Беттік панель
2. Ауа сүзгісі
3. Қолмен іске қосу батырмасы
4. Жалюзи
5. Белгі қабылдағыш
6. Қуаттандыру баусымы
7. ҚБП
8. Дренаждық құбыршек
9. Салқындатқыш агент/Сұйықтыққа арналған түтік

Сыртқы блок

10. Кесу қақпақшасы
11. Ауа шығатын саңылау торы



1. ON/OFF (Қосу/Өшіру) батырмасы
2. Mode (Жұмыс режимі) батырмасы
3. Temp ▲ (Жоғары температура) батырмасы
4. Flap (Көлденең жалюзи) батырмасы
5. Temp ▼ (Төмен температура) батырмасы
6. Display (Дисплей) батырмасы
7. Sleep (Ұйқы) батырмасы
8. Mute (Ең төменгі режим) батырмасы
9. Heat (Қыздыру) батырмасы
10. ECO батырмасы
11. Cold (Салқындату) батырмасы
12. Speed (Желдеткіш жылдамдығы) батырмасы
13. Swing (қол жетімсіз) батырмасы
14. Lock (Бұғаттау) батырмасы
15. Turbo (Турбо) батырмасы
16. Timer (Таймер) батырмасы

Қолмен іске қосу қызметі

Егер қашықтан басқару пульті жоғалып қалса немесе батареясы отырса, онда Сіз қолмен іске қосу батырмасын пайдалана аласыз.

Ол үшін ішкі блоктың алдыңғы панелін абайлап көтеріңіз де қолмен іске қосу батырмасын (3) қысқа уақыт басыңыз. Сплит жүйе автоматты режимде (AUTO) жұмыс жасай бастайды. Қолмен іске қосу батырмасын қайтадан басса, аспап сөндіріледі.

ҚБП пайдалану

Сплит жүйені басқару үшін сымсыз инфрақызыл қашықтық пульт пайдаланылады.

ҚБП тиімді жұмыс жасау аймағы - 8 м шамасында. ҚБП қолданған кезде сәулелендіргішті сплит жүйенің қабылдағышы жағына бағыттаңыз. ҚБП мен аспаптың арасында ешқандай кедергі болмауы керек.

Екі батырманы бір уақытта басса, дұрыс жұмыс істемеуіне алып келеді.

Тікелей аспапқа жақын жерде сымсыз жабдықтарды (мысалы, ұялы телефон) қолданбаңыз. Бұл кедергі келтіреді. Кедергілер пайда болған кезде аспапты электр қуатынан ажыратыңыз. Біраз уақыт өткен соң аспапты қайта қосыңыз. Тікелей күн сәулесі астында аспап ҚБП белгісін қабылдай алмауы мүмкін.

Қашықтан басқару пультіні түсіріп алмаңыз және лақтырмаңыз.

ҚБП-ға су немесе шырын төкпеңіз, егер төксеңіз, суды жұмсақ матамен сүртіп алыңыз.

Қолданылған батареяларды осы аспап пайдаланылып отырған елдің күші бар заңнамасына сәкес кәдеге жарату керек.

ҚБП пайдалану

1. **ON/OFF** (ҚОСУ/ӨШІРУ) батырмасы
ON/OFF батырмасын басқан кезде аспап қосылады. Қайтадан басқанда аспап сөнеді.
2. **MODE** (ЖҰМЫС РЕЖИМІ) батырмасы
Бұл батырманы басу арқылы сплит жүйенің жұмыс режимін келесі рет бойынша таңдаңыз: АВТОМАТТЫ - САЛҚЫНДАТУ - ҚҰРФАТУ - ҚЫЗДЫРУ - ЖЕЛДЕТУ АВТОМАТТЫ.
ҚБП LED-дисплейінде сплит жүйенің жұмыс режимдерінің сәйкесіндікәциялық белгісі жанады.
Ескерту:
AUTO (АВТОМАТТЫ) режимі таңдалса, қойылған температура LED-дисплейде көрсетілмейді. Сплит жүйе пайдаланушы үшін ыңғайлы жағдай жасай отырып, бөлмедегі ауа температурасына байланысты автоматты түрде салқындату немесе қыздыру режимінде жұмыс жасайды.
3. **TEMP ▲** (Жоғары температура) батырмасы
Берілген температура мәнін жоғарылатуға арналған.
4. **FLAP** (Көлденең жалюзи) батырмасы
Көлденең жалюзидің қалпын Сізге қажетті бұрышқа сәйкес реттеуге және «Тербету» режимін қосуға арналған.
5. **TEMP ▼** (Төмен температура) батырмасы
Берілген температура мәнін төмендетуге арналған.
6. **DISPLAY** (Дисплей) батырмасы
Сплит жүйенің жұмысы барысында дисплейді қосады және сөндіреді.
7. **SLEEP** (Ұйқы) батырмасы
Сплит жүйе қосулы болғанда ҚБП-дағы SLEEP батырмасын басыңыз, сплит жүйе «ҰЙҚЫ» режимінде жұмыс жасай бастайды. Ауа баптағыш төмен жылдамдықпен үрлеу режиміне көшеді. Үрлеу режимін өзгертуге болады. Бұл режимді өшіру үшін MODE немесе ON/OFF батырмасын басыңыз.
8. **MUTE** (Ең төменгі жылдамдық) батырмасы
«ЕҢ ТӨМЕНГІ ЖЫЛДАМДЫҚ» қызметін қосады және өшіреді. Бұл қызметті іске «ҚЫЗДЫРУ» режимін қосады.
10. **ECO** батырмасы
Аспап жұмысының энергия үнемдеу режимін қосады және өшіреді.
«САЛҚЫНДАТУ» режимінде ECO батырмасын басыңыз, сөйтіп сплит жүйе электр энергиясын өте аз тұтынатын үнемдегіш режимде жұмыс жасай бастайды.
11. **STAYD** (Салқындату) батырмасы
«САЛҚЫНДАТУ» режимін қосады.
12. **SPEED** (Жылдамдық) батырмасы
Желдеткіштің айналу жылдамдығын реттеуге арналған.
SPEED батырмасының жұмыс реті:
3 - 2 - 1 - MUTE - 3 - 2 - 1 - MUTE...
Ең төменгі жылдамдықты қосу үшін Для MUTE батырмасын басыңыз.
TURBO батырмасын бассаңыз, желдеткіш ең жоғарғы жылдамдыққа айнала бастайды.
AUTO режимінде желдеткіш жылдамдығы автоматты түрде берілген температура мен бөлме температурасының айырмашылығына байланысты қойылады.
13. **SWING** батырмасы
Бұл үлгі үшін қол жетімсіз.
14. **LOCK** (Бұғаттау) батырмасы.
ҚБП батырмасын бұғаттайды және бұғаттаудан шығарады.
15. **TURBO** (Турбо) батырмасы.
«TURBO» қызметін қосады және өшіреді. Бұл қызмет тек «САЛҚЫНДАТУ» және «ҚЫЗДЫРУ» режимдерінде қол жетімді, ал «ABTO» және «ҚҰРФАТУ» режимдерінде қол жетімсіз. Бұл қызметті іске қосқаннан кейін желдеткіш бөлмені қажетті температура дейін салқындата немесе қыздыра отырып, ең жоғарғы жылдамдық бойынша айнала бастайды.
16. **TIMER** (Таймер) батырмасы.
Сплит жүйенің автоматты қосылу және өшу уақытын реттейді. Уақыт орнату аұқымы – 1 сағаттан 24 сағатқа дейін.

Егер 5 секунд ішінде операцияларды жасамаса, бағдарлама автоматты түрде баптау режимінен шығып кетеді.

Сплит жүйенің жұмысы барысында режимді қосу үшін TIMER батырмасын басыңыз.

Уақыт орнату үшін TEMP ▲ және TEMP ▼ батымаларын басыңыз. Ескерту: қойылған таймерде ҚБП автоматты түрде салит-жүйенің ішкі блогына белгі береді. Сондықтан ҚБП белгі беру үшін кедергілер жоқ жерде тұруы керек.

Жұмыс тәртібі

- Салқындату немес қыздыру режимінде сплит жүйе берілген температураны ± 1 °C дәлдікпен ұстап тұрады.
- Егер «САЛҚЫНДАТУ» режимінде берілген температура қоршаған орта температурасынан 1 °C жоғары болатын болса, онда сплит жүйе «ЖЕЛДЕТУ» режиміне ауысады.
- Егер «ҚЫЗДЫРУ» режимінде берілген температура қоршаған орта температурасынан 1 °C төмен болатын болса, онда сплит жүйе «ЖЕЛДЕТУ» режиміне ауысады.
- AUTO режимінде температура қолмен реттелмейді, аспап автоматты түрде ыңғайлы температураны 23 ± 2 °C ұстап тұрады. Қоршаған орта температурасы $+20$ °C кезінде аспап автоматты түрде «ҚЫЗДЫРУ» режимінде жұмыс жасайды. $+26$ °C температурада «САЛҚЫНДАТУ» режимінде жұмыс жасайды.
- «ҰЙҚЫ» режимінде салқындату үшін жұмыс жасаса, бірінші сағаттан кейін қойылған температура автоматты түрде 1 °C жоғарылайды, екінші сағаттан кейін тағы 1 °C артады. Әрі қарай қойылған температура өзгеріссіз қалады.
- «ҰЙҚЫ» режимінде қыздыру үшін жұмыс жасаса, жұмыстың бірінші сағатынан кейін қойылған температура автоматты түрде 1 °C төмендейді, екінші сағаттан кейін тағы да 1 °C түседі. Әрі қарай қойылған температура өзгеріссіз қалады.

Батарейаларды орнату және ауыстыру

ҚБП қуаттандыру үшін AAA типті батарейалар қолданылады.

Қуаттандыру элементтері бөлігінің қақпағын жылжытыңыз және батарейаларды бөліктің қабырғасында көрсетілген «+» және «-» таңбаларына сәйкес салыңыз. Батарейаны ауыстыру үшін де осы операцияны орындаңыз.

Ескерту:

Ауыстырған кезде ескі немесе басқа типті батарейаларды пайдаланбаңыз. Бұл ҚБП қалыпты жұмысының бұзылуына алып келуі мүмкін.

Егер Сіз ҚБП-ны 1 айдан аса қолданбасаңыз, батарейаларды ҚБП-дан алып тастаңыз, себебі олар ағып, ҚБП зақымдалуы мүмкін. Құралды күнделікті пайдаланған жағдайда, қуаттандыру элементінің қызмет ету мерзімі 6 ай шамасында болады.

Қашықтан басқару пәрменін қабылдауды дыбыстық растау болмаса немесе белгі беру белгісі жоғалып кетсе, батарейаларды ауыстырыңыз.

5. Техникалық қызмет көрсету және аспапты күту

Аспапқа қызмет көрсету алдында оны электр желісінен ажыратыңыз.

Ішкі блоктың алдыңғы панелін күту

Аспапты мұқият күту және уақтылы тазалау оның қызмет көрсету мерзімін ұзартады және электр энергиясын үнемдейді.

Аспапты тазалау кезінде келесі кеңестерге сүйеніңіз:

- Орнықты жерге тұрыңыз, әйтпесе, құлаған кезде аспапты зақымдап немесе өзіңізге жарақат алуыңыз мүмкін;
- алдыңғы панельді шешкен кезде жарақат алмау үшін корпустың металл бөлшектеріне тиеніз;

- аспаптың алдыңғы панелін және қашықтан басқару пультін тазартқан кезде ластануды құрғақ сулықпен кетіру мүмкін болмаған жағдайда, ылғал сулықты пайдаланыңыз.

Ескерту:

1. Аспап пен ҚБП су астына қойып жумаңыз!
2. Тазалау үшін құрамында спирті бар сұйықтықтарды, бензин, май немесе өңдеу құралдарын қолданбаңыз.
3. Алдыңғы панельдің бетіне қатты күш түсірмеңіз, бұл оның құлауына алып келуі мүмкін.
4. Аспап корпусы бетінің зақымдануының алдын алу мақсатында тазалау үшін қажайтын тазартқыш құралдарды немесе металл ысқыштарды пайдаланбаңыз.
5. Судың температура 45 °C аспауы керек. Бұл пластиктің өзгеруіне немесе түсінің өзгеруіне алып келуі мүмкін.

Ауа сүзгісін тазалау

1. Алдыңғы панельді тірелгенше көтеріңіз де ауа сүзгісінің шығып тұрған бөлігін көтеріп, оны суырып алыңыз.
2. Сүзгіні шаңсорғыш көмегімен тазалаңыз немесе сумен шайыңыз. Егер сүзгі қатты ластанған болса, оны жұмсақ жуғыш құралды қолдана отырып, жылы сумен жуыңыз. Сүзгіні қараңғы жерде мұқият кептіріңіз.
3. Сүзгіні орнына қойып, алдыңғы панельді жабыңыз.

Техникалық қызмет көрсету

Маусым соңында

Келесі әрекеттерді орындау керек:

- сплит жүйені «ЖЕЛДЕТУ» режимінде ұзақ уақытқа қосыңыз;
- осыдан кейін аспапты желіден ажыратыңыз;
- ауа сүзгісін тазартыңыз;
- ішкі және сыртқы блоктарды жұмсақ құрғақ сулықпен сүртіңіз;
- ҚБП-дан батареяларды алыңыз.

Маусым басында

Келесі әрекеттерді орындау керек:

- сыртқы және ішкі блоктардағы ауа жинайтын және шығаратын жерлерінің бітелмегеніне көз жеткізіңіз;

5. Техникалық қызмет көрсету және аспапты күту

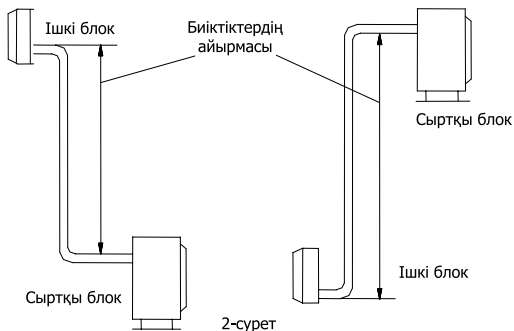
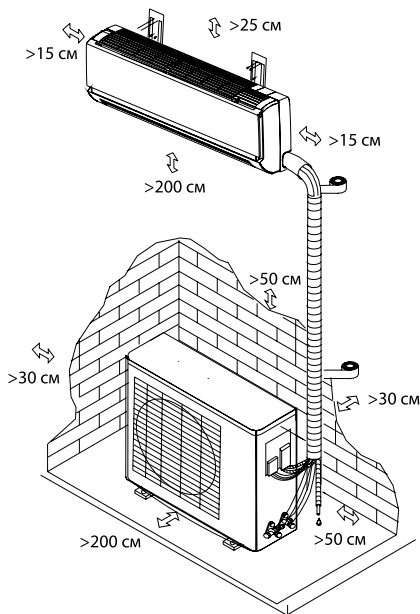
- Жабдықты орнату алдында осы нұсқаулықпен егжей-тегжейлі танысуға кеңес беріледі.
- Орнату бойынша жұмыстарды электр қондырғыларын орнату қағидаларына (ЭҚОК) сәйкес тек білікті уәкілетті тұлға жүргізуі керек.
- Сплит жүйе сенімді түрде жерге тұйықталған болуы керек.
- Сплит жүйені қоспас бұрын түтіктер мен сымдардың байланысуын мұқият тексеріңіз.
- Аспапты кір жуу немесе жуынатын бөлмеге орнатуға болмайды.
- Электр қуаттандыру ашасы аспапты орнатқан соң қол жетімді болуы керек.
- Сплит жүйені құрастырған кезде жеткізу жиынтығына кірмейтін бөлшектер қажет болуы мүмкін. Мұндай бөлшектерді өзіңіз сатып аласыз.

Ішкі блоктың орналасуы

- Жылу көздерінен, оңай тұтанғыш газдардан және түтіннен алыста.
- Жақсы желдетілген жерде.
- Сымсыз жабдықтан (мысалы, телевизор, радио және т.б.) кем дегенде 1 м қашықтықта.
- Ішкі блокты сплит жүйенің салмағын ұстап тұра алатын және аспаптың жұмысы барысында шуылдың ұлғаюына алып келмейтін қабырғаға бекіту керек.
- Ішкі блок пен еден арасындағы қашықтық 2м артық болуы керек.
- 1-суретте көрсетілгендей орнатуға арналған қашықтықты тексеріңіз.
- Ішкі блоктың артқы панелі мүмкіндігінше қабырғаға жақын орналасуы керек.

Сыртқы блоктың орналасуы

- сыртқы блокта тот басу мен коррозияның жоқтығына көз жеткізіңіз;
- ауа сүзгісінің тазартылғанына көз жеткізіңіз;
- аспапты желіге қосыңыз;
- батареяларды ҚБП-ға салыңыз.
- Жылу көздерінен, оңай тұтанғыш газдардан және түтіннен алыста.
- Жақсы желдетілген, жаңбырдан, қардан және тікелей сәулелерден қорғалған жерде.
- Дұрыс құрылған блок айналасындағыларға дренаж тұрбасынан ағатын судың дыбысымен және шуылымен кедергі туғызбайды.
- Сыртқы блокқа әрі қарай қызмет көрсетуді оңайлату үшін, оны қол жететін орынға орнатады.
- Сыртқы блокты шуды немесе дірілді көбейтпейтін берік және сенімді іргетасқа орнатады.
- Салқындатудың жоғары тиімділігіне қол жеткізу үшін құралдың алдыңғы, артқы, сол және оң жақтары ашық, қысылмаған болуы тиіс, осыған көз жеткізіңіз.
- 1-суретте көрсетілгендей, құрылғы қашықтығын тексеріңіз.



Биіктіктердің айырмасы

Ішкі және сыртқы блоктар деңгейлерінің (биіктіктердің) айырмасы 5 метрден аспайтынына көз жеткізіңіз (2-сурет).

Егер тұрбаларының тартылу ұзындығы 4 м асатын, алайда 10 м кем болса, 1-кестеге сәйкес салқындатқыш агент қосу қажет.

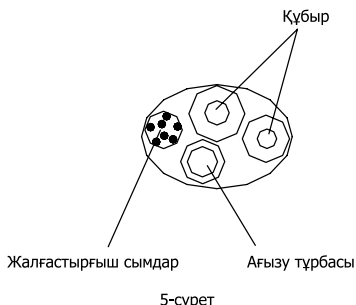
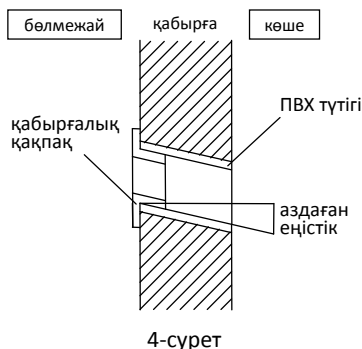
1-кесте

Тұрбаның мин. ұзындығы (м)	Салқындатқыш агентті қосымша толтырмағандағы тұрбаның рұқсат етілетін ең үлкен ұзындығы (м)	Тұрбаның рұқсат етілген шекті ұзындығы (м)	Ішкі және сыртқы блоктар арасындағы рұқсат етілген шекті биіктік (м)	Қосымша салқындатқыш агент мөлшері (г/м)	
				< 12000 БТЕ	> 18000 БТЕ
2	5	модельдер: 7-12 - 20 метр, 18-30 - 25 метр	модельдер: 7-12 - 8 метр, 18-30 - 10 метр	20	30

Монтаждық плитаны орнату

Ішкі блоктың металл монтаждық панелін қабырғаға 3-суретке сәйкес орналастырыңыз.

Монтаждық панельді қабырғаға дұрыстап бекіту үшін бекітуге арналған саңылаулар саны 5-ден кем болмауы тиіс. Монтаждық панель көлденеңінен тегіс қойылуы тиіс. 4-суретте көрсетілгендей қабырғаға саңылау тесіңіз. Диаметрі 70 мм саңылау аздап сыртқа қарай еңкіштеу болуы тиіс. ПВХ жасалған түтікті шағын бұрышпен қабырға қалыңдығынан аздап қысқалау етіп кесіп алып, оны саңылауға енгізіңіз (4-сурет).



Ішкі блокты орнату

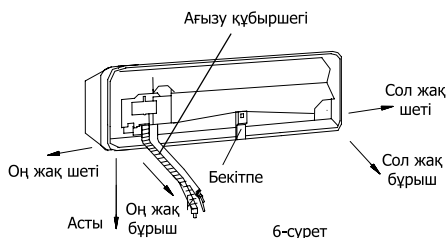
Монтаждық тұрбаларды ішкі блоктан әр түрлі жағынан 6-суретте көрсетілгендей етіп шығаруға болады. Өзіңізге лайықты жағын таңдаңыз.

Тұрбаларды оң жағынан жалғау

Шассидің төменгі бөлігінен құбыршекті суырып алып, дренаждық тұрбаны жалғаңыз. Құбыршек қосылысын сенімді түрде бекітіңіз. Сигнал сымын ішкі блокқа жалғаңыз (қуаттандыру көзін жалғамаңыз).

Жалғастырғыш тұрбаларды, кабельді, дренаждық құбыршекті 6-суретте көрсетілгендей орналастырып, содан соң дренаждық құбыршекті ағызу саңылауының құбыршегіне жалғаңыз. Дренаждық құбыршекті көлбеу орналастырыңыз (төмен қарай).

Жалғағыш тұрбаларды, кабельдерді және дренаждық құбыршекті винил таспамен бірге бекітіңіз (5-сурет). Дренаждық тұрба мен жер арасындағы кеңістік жеткілікті болуын қамтамасыз етіңіз. Дренаждық тұрбаны суға немесе орға қоймаңыз.



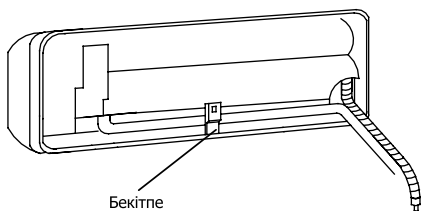
Тұрбаларды сол жағынан жалғау

Шығару түтігін сол жағына ығыстырып, қақпақты оң жағынан алып тастаңыз. Тұрбаны ішкі блоктың ойығына бекіткіш қысқыш көмегімен бекітіңіз. Монтаждаудың келесі кезеңдері алдыңғы тармақтағыдай.

Ескертпе

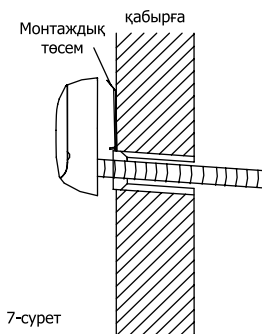
Ішкі блокты монтаждық пластинаға іліп, оның пластина ортасына орналасқандығына көз жеткізіңіз.

Ішкі блоқты монтаждық пластинаның сол және оң жақтарына ілмектер ойыққа мықтап кіргенше (сырт еткенше) ығыстырыңыз.



8-сурет

Сыртқы блоқты орнату



7-сурет

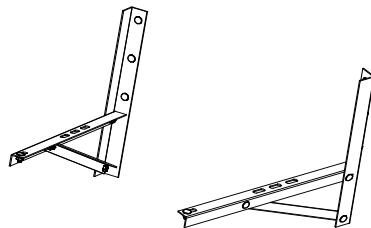
Егер сыртқы блоқты орнату үшін кронштейндер талап етілетін болса, оларды өз бетіңізбен сатып алыңыз (9-сурет).

Монтаждық раманы және тіреуді жинаңыз. Сол және оң жақ тіреулерді орнату орнын анықтаңыз. Сол және оң жақ тіреулер бір деңгейде болуына көз жеткізіңіз. Сплит-жүйенің тіреулерінің өлшемдеріне сәйкес қабырғада 6 немесе одан көп саңылау тесіңіз.

Монтаждық раманы қабырғаға бекітіңіз. Сыртқы блоқты 4 болттың көмегімен монтаждық кронштейндерге бекітіңіз. Болаттың ұсынылған қалыңдығы -2 мм-ден кем емес.

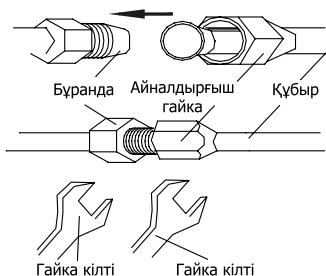
Сыртқы блоқты құлап қалмауы үшін тростың көмегімен іліп қою керек. Орнату және жөндеу кезінде құрал-саймандар мен компоненттер құлаудан қорғалуы тиіс.

Монтаждық раманың сенімділігін үнемі тексеріп тұрыңыз.



9-сурет

Тұрбаларды жалғау



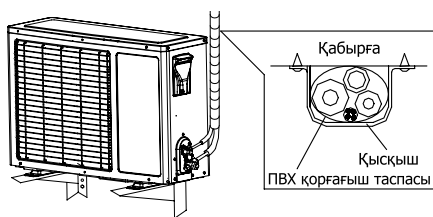
10-сурет

1. Сыртқы блок клапанының қақпағын алыңыз.
2. Гайканы бұранданың ортасына келтіріп, гайканы қолмен қатты бұраңыз.
3. Гайканы торсиондық кілтпен сырт еткенше қатты бұраңыз (10-сурет).
4. Түтікті жалғау үшін торсиондық гайкалы кілтті пайдалану қажет. Кәдімгі гайкалы кілтті пайдалану бұрандалы қосылыстың бүлінуіне алып келуі мүмкін. Қажетті бұрау күшін таңдау үшін 2-кестедегі деректерді пайдаланыңыз.
5. Тұрбаның иілу радиусы тым кішкентай болмауы тиіс, әйтпесе тұрба сынып қалуы мүмкін, сондықтан қызмет көрсетуші персонал түтікті ию үшін тұрба игішті пайдалануы тиіс.
6. Тұрбаға су, шаң-тозаң немесе құм түсуіне жол бермеңіз.

Тұрба өлшемі, (мм)	Айналу моменті, (N. м)
φ 6.35 (1/4")	15~20
φ 9.52 (3/8")	31~35
φ 12.7 (1/2")	45~50
φ 15.88 (5/8")	60~65

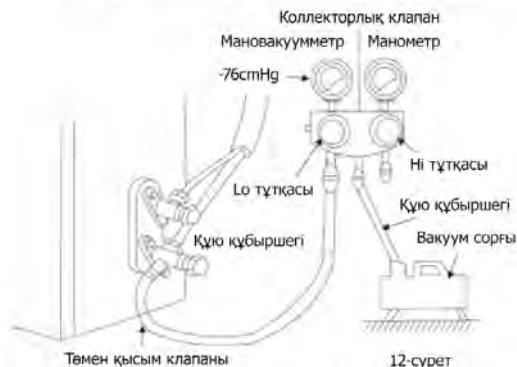
Тұрбаларды байлау

1. Құбырды және дренаждық тұрбаны бүлдіріп алмас үшін, тұрбаларды қорғағыш ПВХ-таспамен мұқият байлаңыз.
2. Байлам сыртқы блоктың төменгі бөлігінен бастап ішкі блокқа қарай жүзеге асырылуы тиіс.
3. ПВХ-таспаны сенімдірек болуы үшін жабыстырғыш таспамен бекітіңіз.
4. Дренаждық тұрба суды ағызу үшін аздап төмен қарай еңкейтілуі тиіс.
5. Егер ішкі блок сыртқы блоктан төмен болса, су ішке ақпауы үшін дренаждық тұрбаны бөлек жүргізіңіз..
6. Тұрбаларды қабырғаға арнайы қапсырма көмегімен бекітіңіз (11-сурет).
7. Қабырғадағы сыртқы саңылауларды тығыздағыш резеңкенің немесе тегістегіштің көмегімен бітеп тастаңыз.



11-сурет

Вакуумдау



12-сурет

Салқындату жүйесіндегі ылғал ауа компрессор жұмысында ақаулар туғызуы мүмкін.

Монтаждау кезінде мыс түтіктерге бөлмежайдан немесе көшеден ылғал ауа жиналады. Егер оны шығармаса, ол жүйеге еніп кетеді. Нәтижесінде компрессор үлкен жүктемемен жұмыс істеп, қатты қызады.

Ылғалдың болуы жүйенің жұмысқа жарамдылығына негативті әсер етеді. Оның себебі, сплит-жүйеге құйылған фреон құрамында элементтерді іштен майлап отыруға арналған белгілі бір мөлшерде май бар. Бұл май гигроскопиялық, алайда суға қанығып алғаннан кейін ішкі элементтерін тиімді майламайды, ал бұл оларды уақытынан бұрын тозуға алып келеді. Жүйедегі ауаны вакуумдық сорғы көмегімен шығару қажет.

Сонымен қатар сізге жоғары қысымды түтік, екі манометрден тұратын топ қажет болады: жоғары және төмен қысымды (12-сурет).

Басқарушы бұрмалардағы клапандарды ашпастан, бөліп таратқышы бар кірмесіне вакуумдық сорғының құбыршегін жалғап, жабдықтарды қосыңыз. Ол 15-30 минут

жұмыс істеуі тиіс. Осы уақыт ішінде бүкіл ауаны, буларды, азот тотықтарын сорып алады. Содан соң сорғыны айырып, сорғының вентилін жабыңыз, алайда ажыратпаңыз және 15-20 минутқа тағы қалдырыңыз. Осы уақыттың ішінде манометрлердің көрсеткіштерін бақылап отыру қажет. Егер жүйе бітеу болса, манометрлердің тілдері бір орында тұрып қалып, қысымы өзгермейді. Егер тілдер өз орнын өзгертетін болса - бір жерінің тесілгені, олай болса төгілімді тоқтату қажет. Оны сабын көбігінің көмегімен тауып, қосылысты қатайтыңыз (әдетте ақау мыс түтіктердің блоктың шықпасына жалғанған орындарында болуы мүмкін). Егер бәрі жақсы болса, сорғы құбыршегін айырмастан, төмендегі клапанды толықтай бұрап босатыңыз. Жүйе ішінде дыбыстар естіледі —жүйеге фреон толтырылады. Енді вакуумдық сорғының құбыршегін тез бұрап суырыңыз. Клапаннан біраз мөлшерде мұздай суық фреон шығуы мүмкін (бұл іс-әрекетті қолыңыз үсіп кетпес үшін, қолғап киіп орындаңыз). Содан соң клапанды үстінен толықтай бұрап суырыңыз (оған жіңішке келген түтік жалғанған). Сплит-жүйені орнату аяқталды.

Электр желісіне қосу

1. Ішкі блок

Үстіңгі қақпақты ашыңыз.

Құралдан электр қалқаншасының қақпағын алыңыз. Жалғағыш қақпақтағы винтті босатыңыз. Басқыш пластинаны бөлшектеп алыңыз.

Қуаттандырғыш сым мен сигналдық сымды жалғаңыз.

Электр қалқаншаның қақпағының винтін тығыз жауып, ішкі блоктың қақпағын жабыңыз.

2. Сыртқы блок

Электр қалқаншасының қақпағын алыңыз.

Жалғастырғыш сымдарды жалғаңыз.

Электр қалқаншасының қақпағын бастапқы қалпына келтіріңіз.

Ескертпе

- Барлық сымдарының сенімді түрде бекітілуіне, босап кетпегеніне немесе ажырап кетпегеніне көз жеткізіңіз,

7. Болуы мүмкін ақаулар және оларды жою әдістері

1	Сплит-жүйе іске қосылмай тұр	<ul style="list-style-type: none"> - аша электрлік қуаттандыру розеткасына тығыз киілмеген - ҚБП-дегі батареялар қуаты түгесілген - қорғағыш іске қосылды - электр желісінің кернеуі жеткіліксіз
2	Ауа салқындамайды немесе жылымайды	<ul style="list-style-type: none"> - ауаны кіргізу және шығару орындары бұғатталған - температура дұрыс реттелмеген - ауа сүзгісі ластанған
3	Сплит-жүйені басқарудағы тоқтап қалулар	Үлкен кедергілер кезінде (статикалық электрліктің деңгейі өте жоғары, электрлік қуаттандыруда жаңсақтықтар кездесті) құрал іркіліп жұмыс істеуі мүмкін. Бұл жағдайда ауаны кондиционерлеу жүйесін желіден айырып, 2-3 секундтан соң қайта қосыңыз.
4	Бірден іске қосылмайды	Жұмыс кезінде режимнің өзгеруі 3 минуттан соң ғана іске қосылады
5	Жағымсыз иіс	Жұмыс кезінде сплит-жүйе жағымсыз иістерді жоя алады (мысалы, жиһаздың иісі, темекінің иісі), оны ауамен бірге үрлеп шығаруы мүмкін
6	Ағып жатырған судың шуылы	<ul style="list-style-type: none"> - кондиционерлеу жүйесіндегі салқындатқыш агенттің циркуляциясына байланысты және ақауы болып саналмайды - жылыту кезінде еріген дыбыстардың шығуы
7	Сыртылдаған дыбыстар	Бұл дыбыс температураның өзгеруі нәтижесінде алдыңғы панельдің кеңейіп немесе сығылуынан туындайды
8	Шығару саңылауынан ылғал бүркіледі	Ылғал бөлмежайдағы ауа салқындату режимінде немесе құрғату салқын ауаның шығарылуына байланысты салқындап кеткен кезде пайда болады
9	«ЖЫЛЫТУ» режимін іске қосу кезінде ауа бірден келіп түспейді	Сплит-жүйе жеткілікті мөлшерде жылу беруге дайын емес. 2-5 минуттай күте тұрыңыз
10	Жылыту режимі кезінде ауа жіберу 5-10 минутқа тоқтатылады	Құрал автоматты түрде еріп, сыртында булар пайда болады. Ерігеннен кейін кондиционерлеу жүйесі жұмысын автоматты түрде тоқтатады
11	ҚБП дұрыс істемей тұр	<ul style="list-style-type: none"> - сигнал қабылдағыш пен ҚБП арасында кедергі бар - батареялар қуатынан айрылған

8. Техникалық сипаттамалары

МОДЕЛЬ		65R07+	65R09	65R12	65R18	65R24		
Қуат беру көзі		В/Гц	ұсынылған диапазон - 220-240 /~50, рұқсат етілетіні - 198-252 /~50					
Салқындату	Өнімділігі	БТЕ	9000	9000	12000	18000	24000	
		Вт	2680	2750	3580	5270	7100	
	Ном. қуаттылығы	Вт	850	860	1050	1680	2220	
	Ном. ток	А	3.3	3.7	4.79	7.46	9.45	
	EER		3.15	3.2	3.4	3.2	3.3	
Жылыту	Өнімділігі	БТЕ	9000	9000	12000	18000	24000	
		Вт	2800	2910	3760	5530	7380	
	Ном. қуаттылығы	Вт	730	755	1000	1570	1900	
	Ном. ток	А	2.72	3.85	4.4	7.11	8.75	
	COP		3.7	3.6	3.8	3.5	3.5	
Ауа циркуляциясы		(м3/ч)	480	500	580	950	1100	
Компрессор	Типі		Роторлы	Роторлы	Роторлы	Роторлы	Роторлы	
	Өндіруші		GREE	GREE	GREE	HITACHI/HIGHLY		
Салқындатқыш агент			R410A	R410A	R410A	R410A	R410A	
Салқындатқыш агент құю		г	510	510	620	950	1100	
Сұйықтық клапаны			1/4					
Газ клапаны			3/8		1/2	1/2	1/2	
Шу деңгейі (ішкі блок) 1/2/3/4/5 желдеткіш жылдамдығы		дБ(А)	24	24	26	28	32	
Ішкі блок	Габариттері (ЕхБхС)	мм	700x290x190	700x290x190	800x290x190	900x310x225	950x320x230	
	Қаптау (ЕхБхС)	мм	780x375x285	780x375x285	875x375x285	955x380x290	1035x395x315	
	Нетто салмағы (кг)			8	8	9	12	13
	Брутто салмағы (кг)			9	9	10	13	15
Шу деңгейі (сыртқы блок)		дБ(А)	49	49	51	53	54	
Сыртқы блок	Габариттері (ЕхБхС)	мм	670x254x430	670x254x430	720x255x520	800x290x530	800x290x530	
	Қаптау (ЕхБхС)	мм	778x342x500	778x342x500	835x360x605	905x400x630	905x400x630	
	Нетто салмағы (кг)			21	21	28	33,5	38
	Брутто салмағы (кг)			23	24.5	30	39	49
Класс электрозащиты (внутр/наруж блок)		Class	I/I	I/I	I/I	I/I	I/I	
Рабочая температура		°C	16...32	16...32	16...32	16...32	16...32	
Рабочий диапазон температуры (охл/обогрев)		°C	+18...+43/ -7...+24	+18...+43/ -7...+24	+18...+43/ -7...+24	+18...+43/ -7...+24	+18...+43/ -7...+24	
Класс энергоэффективности			А	А	А	А	А	

9. Қоршаған ортаны қорғау, құралды кәдеге жарату

Қоршаған ортаны қорғау

Құралдың өзі, қаптамасы қайта пайдалануға болатын материалдардан жасалған. Мүмкіндігінше, кәдеге жарату кезінде оларды қайта пайдаланылатын материалдарға арналған контейнерге салыңыз.

Құралды кәдеге жарату

Қызмет ету мерзімі аяқталғаннан кейін құрал кәдімгі тұрмыстық қоқыстардан бөлек кәдеге жаратылуы тиіс. Оны қайта өңдеу үшін электронды құралдар мен электр құралдарын қабылдайтын арнайы орындарға тапсыруға болады. Материалдар жіктемесіне сәйкес қайта өңделеді. Бұл құралды қызмет ету мерзімі аяқталғаннан кейін қайта өңдеуге тапсырсаңыз, қоршаған ортаны қорғау ісіне үлкен үлес қосасыз. Электронды құралдар мен электр құралдарын қайта өңдеуге қабылдау орындарының тізімін мемлекеттік биліктің муниципалдық органдарынан алуыңызға болады.

10. Сертификаттау туралы ақпарат, кепілдік міндеттемелер

Тауар «Тұтынушылардың құқықтарын қорғау туралы» Заңға сәйкес сертификатталған. Бұл құрал Ресей Федерациясында электр құралдарына қатысты қолданылатын барлық ұлттық қауіпсіздік стандарттарына сәйкес келеді.

Өндірушінің «Тұтынушылардың құқықтарын қорғау туралы» РФ Федералдық заңының 5-бабының 2-тармағы тәртібімен осы бұйым үшін белгілеген қызмет ету мерзімі бұйым осы пайдалану жөніндегі нұсқаулыққа және қолданылатын стандарттарға қатаң сәйкестікте пайдаланылатын жағдайда соңғы тұтынушыға сатылған күннен бастап 10 жылды құрайды. Бұйымның өндірілген күні сериялық нөмірінде көрсетілген (2 және 3 таңбалар - өндірілген жылы, 4 және 5 таңбалар - айы). Сериялық

нөмірі құралдың корпусында жазулы. Қызмет ету мерзімі аяқталғаннан кейін құралды әрі қарай пайдалану жөнінде ұсынбалар алу үшін ең жақын орналасқан авторландырылған сервис орталығына жүгініңіз. Кепілді және кепілдіктен кейінгі қызмет көрсетуді «Ларина-Сервис» ЖШҚ Краснодар қаласындағы бас сервис орталығы жүзеге асырады. Тел.: +7 (861) 991-05-42. Сіздің қалаңызда сервис орталығының бар-жоқтығын көрсетілген телефон бойынша білуіңізге болады. Өнімнің келесідей сәйкестік сертификаты бар: 07.06.2019 ж. № ЕАЭС RU C-CN. BE02.B.00760/19.

11. Өндіруші, импорттаушы туралы ақпарат

РФ аумағына импорттаушы:

«Ларина-Электроникс» ЖШҚ.

Мекенжайы: Ресей, 350080, Краснодар қ., Демускөш., 14. Тел.: +7(861)2-600-900.

EAC

Өнім сертификатталған және барлық талап етілетін еуропалық және ресейлік стандарттарға сәйкес келеді.

Құрметті тұтынушы!

Барлық құралдарға кепілдік мерзімі соңғы тұтынушыға сатылған күннен бастап 36 айды құрайды. Осы кепілдік талоны арқылы өндіруші осы құралдың жарамдылығын растайды және өндірушінің кінәсінен туындайтын барлық ақауларды

тегін жөндеп беру міндеттемесін өз мойнына алады.

Кепілдік жөндеу ең жақын орналасқан авторландырылған орталықта жүргізілуі мүмкін. Тізімі www.newtek-air.ru сайтында көрсетіледі.

Кепілді қызмет көрсету шарттары

1. Кепілдік келесі рәсімдеу шарттарын ұстанғанда әрекет етеді:

- өндірушінің бірегей кепілді талонында өндіруші модель атауын, оның сериялық нөмірін, сатылған күнін көрсете отырып, сатушы фирма өкілінің қолы қойылып, әр жыртылмалы талонда мөрлер қойылып, өндірушінің түпнұсқа кепілдік талоны дұрыс және анық толтырылған болса.

Өндіруші жоғарыда көрсетілген құжаттар ұсынылмаған жағдайда немесе олардағы ақпарат толық емес, анық емес, қарама-қайшы болатын болса, кепілді қызмет көрсетуден бас тарту құқығын өзіне қалдырады.

2. Кепілдік келесі пайдалану шарттарын ұстанғанда әрекет етеді:

- құралды пайдалану жөніндегі нұсқаулыққа қатаң сәйкестікте пайдаланған жағдайда;
- қауіпсіздік ережелері мен талаптары сақталғанда.

3. Кепілдікке құралға мерзімдік қызмет көрсету, оны тазалау, сатып алушының үйінде орнату, реттемелеу енгізілмейді.

4. Кепілдік берілмейтін жағдайлар:

- механикалық зақымдалулар;
- құралдың табиғи тозуы;
- пайдалану шарттарының сақталмауы немесе иесінің қате әрекеттері;
- дұрыс орнатылмауы, дұрыс тасымалданбауы;
- табиғи апаттар (найзағай, өрт, су тасқыны, т.б.), сондай-ақ сатушы мен дайындаушының бақылауынан тыс өзге де себептер;
- құралдың ішіне бөгде нәрселердің, сұйықтықтардың, жәндіктердің түсуі;

- уәкілетті емес тұлғалардың конструкциялық өзгерістер енгізуі немесе жөндеуі;

- құралдың кәсіби мақсаттарда пайдаланылуы (жүктеме тұрмыстық қолдану деңгейінен

асып кеткенде), құралдың Мемлекеттік Техникалық Стандарттарға сәйкес келмейтін телекоммуникация және кабель желілеріне қосылуы;

- егер ауыстыру конструкцияда қарастырылған

болса және бұйымды бөлшектеумен байланысты болмаса, бұйымның

төменде көрсетілген керек-жарақтарының істен шығуы:

а) қашықтан басқару пультері, аккумуляторлық батареялар, қуат беру элементтері (батареякалар), сыртқы қуат беру блоктары және қуаттандыру құрылғылары.

б) шығыс материалдары мен аксессуарлар (қаптама, қаптар, белдіктер, сөмкелер, торлар, пышақтар, колбалар, тәрелкелер, түпқоймалар, сүзгі торы, айналдырғыштар, құбыршектер, түтіктер, щеткалар, қондырмалар, шаң жинағыштар, сүзгілер, иіс сіңіргіштер).

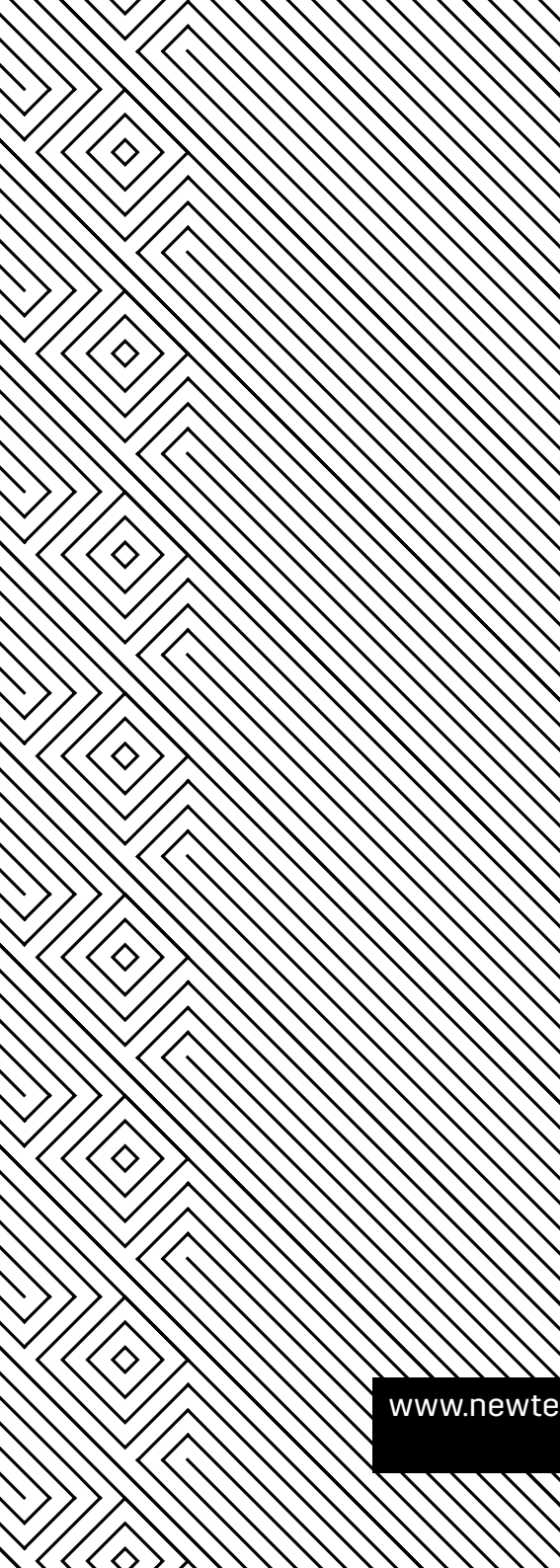
- батареякалармен жұмыс істейтін құралдар үшін - сәйкес келмейтін немесе түгесілген батареякалармен жұмыс;

- аккумулятормен жұмыс істейтін құралдар үшін-қуаттандыру ережелерінің бұзылуы және аккумулятордың дұрыс қуаттандырылмауынан туындаған кез келген бұзылулар.

5. Бұл кепілдікті дайындаушы қолданыстағы заңнамада белгіленген құқықтарына қосымша түрде ұсынады және ешбір жағдайда оларды шектемейді.
6. Өндіруші «Newtek» СМ өнімдерінің адамдарға, үй жануарларына, тұтынушылардың немесе өзге үшінші тұлғалардың мүлкіне бұйымды пайдалану, орнату ережелері мен шарттарының сақталмауы нәтижесінде, тұтынушының және/немесе өзге үшінші тұлғалардың қасақана және/немесе абайсыз әрекеттері (әрекетсіздіктері), еңсерілмейтін күш жағдайлары салдарынан тигізуі мүмкін тікелей немесе жанама залалы үшін жауап бермейді.
7. Сервис орталығына жүгінген жағдайда бұйым таза күйінде қабылданады (құралда азық-түлік өнімдерінің, шаң-тозаң және өзге ластың іздері болмауы тиіс).

Өндіруші құралдың сипаттамалары мен дизайнын алдын-ала хабарламастан өзгерту құқығын өзіне қалдырады.

Осы бұйым үшін белгіленген қызмет ету мерзімі бұйым осы пайдалану жөніндегі нұсқаулыққа және қолданылатын стандарттарға қатаң сәйкестікте пайдаланылатын жағдайда соңғы тұтынушыға сатылған күннен бастап 10 жылды құрайды. Қызмет ету мерзімі аяқталғаннан кейін құралды әрі қарай пайдалану жөнінде ұсынбалар алу үшін авторландырылған сервис орталығына жүгініңіз. Бұйымның өндірілген күні сериялық нөмірінде көрсетілген (2 және 3 таңбалар - өндірілген жылы, 4 және 5 таңбалар - айы). Сериялық нөмірі құралдың корпусында жазулы.



www.newtek-air.ru