



LESSAR

РУКОВОДСТВО ПО ЭКСПЛУАТАЦИИ
с е р и я **HOME**



КОНДИЦИОНЕР ВОЗДУХА

Мультисплит-системы свободной компоновки
переменной производительности

eMagic Inverter

06.21

Содержание

1. Меры предосторожности	3
2. Назначение	10
3. Комплектность мультисплит-системы	11
4. Технические характеристики	12
5. Расположение элементов.....	20
6. Дистанционный инфракрасный пульт.....	23
7. Проводной настенный пульт.....	34
8. Дисплей передней панели.....	41
9. Обслуживание и чистка кондиционера.....	43
10. Поиск и устранение неисправностей.....	50
11. Коды ошибок.....	53
12. Габаритные размеры.....	55
13. Монтаж внутреннего блока.....	57
14. Монтаж наружного блока.....	85
15. Электрические соединения	97
16. Заправка хладагентом	101
17. Тестовый запуск.....	106
18. Регламент технического обслуживания.....	107
19. Схемы электрических соединений.....	108
20. Вывод из эксплуатации и утилизация оборудования.....	115
21. Энергетическая эффективность оборудования.....	116
22. Условия гарантии	118
23. Дата производства оборудования.....	120
24. Место производства оборудования	121

Внимание! LESSAR™ придерживается политики непрерывного развития и оставляет за собой право вносить изменения и улучшения в любой продукт, описанный в этом документе, а также пересматривать или изменять содержимое данного документа без предварительного уведомления.

1. Меры предосторожности

Чтобы избежать получения травм и нанесения ущерба другим людям и имуществу, внимательно прочтите и соблюдайте следующие инструкции.

Данное оборудование не предназначено для использования маленькими детьми и людьми с ограниченной подвижностью, находящимися без надлежащего присмотра.

При установке

- Монтаж, перемещение и ремонт данного оборудования должны проводиться специалистами, имеющими соответствующую подготовку и квалификацию, а также соответствующие лицензии и сертификаты для выполнения данных видов работ. Неправильное выполнение монтажа, демонтажа, перемещения и ремонта оборудования может привести к возгоранию, поражению электрическим током, нанесению травмы или ущерба вследствие падения оборудования, утечки жидкости и т.п.
- Поверхность, на которую устанавливается и крепится оборудование, а также крепление оборудования должны быть рассчитаны на вес оборудования.
- Используйте силовые и сигнальные кабели необходимого сечения согласно требованиям инструкции, а также государственным правилам и стандартам. Не используйте удлинители или промежуточные соединения в силовом кабеле. Не подключайте несколько единиц оборудования к одному источнику питания (автоматическому выключателю). Не модернизируйте (не удлиняйте) силовую кабель. Если произошло повреждение силового кабеля или вилки, необходимо обратиться в сервисную службу для замены.
- Предохранитель или автоматический выключатель должен соответствовать мощности оборудования. Оборудование должно иметь надежное заземление. Неправильное заземление может привести к поражению электрическим током. Источник питания должен иметь защиту от утечки тока. Отсутствие защиты от утечки тока может привести к поражению электротоком.
- Не включайте электропитание до завершения работ по монтажу. Не устанавливайте и не используйте оборудование в помещениях с потенциально взрывоопасной атмос-

ферой. Применение или хранение горючих материалов, жидкостей или газов возле оборудования может привести к возгоранию.

- При установке тщательно проветривайте помещение.
- Убедитесь в правильности установки и подсоединения дренажного трубопровода. Неправильное подсоединение может привести к протечке и нанесению ущерба имуществу.
- Не устанавливайте оборудование над компьютерами, оргтехникой и другим электрооборудованием. В случае протечки конденсата это оборудование может выйти из строя.

Во время эксплуатации

- Перед включением проверьте правильность установки воздушного фильтра. Если оборудование не эксплуатировалось длительное время, рекомендуется перед началом эксплуатации очистить фильтр.
- Не включайте и не выключайте оборудование посредством включения или выключения вилки из розетки. Используйте для этого кнопку включения и выключения пульта дистанционного управления.
- Не тяните за силовую кабель при отключении вилки из розетки. Это может привести к повреждению кабеля, короткому замыканию или поражению электротоком.
- Не используйте оборудование не по назначению. Данное оборудование не предназначено для хранения точных измерительных приборов, продуктов питания или предметов искусства, т.к. это может привести к их порче, а также данное оборудование не предназначено для содержания животных или растений.
- Не стойте под струей холодного воздуха. Это может навредить вашему здоровью. Оберегайте домашних животных и растения от длительного воздействия воздушного потока, поскольку это также может навредить им.
- Не касайтесь руками и не вставляйте посторонние предметы в отверстия для забора и подачи воздуха. Лопасты вентилятора вращаются с большой скоростью, и попавший в них предмет может нанести травму или вывести из строя оборудование. Внимательно присматривайте за маленькими детьми и следите, чтоб они не играли рядом с оборудованием во избежание тяжелых травм.

- При появлении каких-либо признаков неисправности (запах гари, повышенный шум и т.п.) сразу же выключите оборудование и отключите от источника питания. Использование оборудования с признаками неисправности может привести к возгоранию, поломке и т.п. При появлении признаков неисправности необходимо обратиться в сервисный центр.
- Не эксплуатируйте оборудование длительное время в условиях высокой влажности. При работе оборудования в таких условиях существует вероятность образования избыточного количества конденсата, который может протечь и нанести ущерб имуществу.
- При использовании оборудования в одном помещении с печкой или другими нагревательными приборами проветривайте помещение и не направляйте воздушный поток прямо на них.
- Не устанавливайте компьютеры, оргтехнику и другие электроприборы непосредственно под оборудованием. В случае протечки конденсата эти электроприборы могут выйти из строя.
- Если предполагается не использовать оборудование в течение длительного времени, отсоедините вилку кабеля электропитания от розетки или выключите автоматический выключатель, а также извлеките элементы питания из беспроводного пульта управления.
- Не подвергайте оборудование и пульт управления воздействию влаги или жидкости.

При обслуживании

- Не прикасайтесь к выключателям мокрыми руками. Это может привести к поражению электрическим током.
- Перед чистой или обслуживанием отключите оборудование от источника электропитания.
- При обслуживании оборудования вставляйте на устойчивую конструкцию, например, на складную лестницу.
- При замене воздушного фильтра не прикасайтесь к металлическим частям внутри оборудования. Это может привести к травме.
- Не мойте оборудование водой, агрессивными или абразивными чистящими средствами. Вода может попасть внутрь и повредить изоляцию, что может повлечь за собой поражение электрическим током.

Агрессивные или абразивные чистящие средства могут повредить оборудование.

- Ни в коем случае не заряжайте элементы питания и не бросайте их в огонь.
- При замене элементов питания заменяйте старые элементы питания на новые того же типа. Использование старого элемента питания вместе с новым может вызвать генерирование тепла, утечку жидкости или его взрыв.
- В случае попадания жидкости из элемента питания на кожу, в глаза или одежду, тщательно промойте их в чистой воде и обратитесь к врачу.

Перед началом работы

- Перед началом работы установки внимательно прочитайте инструкцию. Строго придерживайтесь описания выполняемых операций. Нарушение технологии может повлечь за собой травмы для вас или окружающих, а также повреждение оборудования.

Проверка перед пуском

- Проверьте надежность заземления.
- Проверьте, что фильтр установлен правильно.
- Перед пуском после долгого перерыва в работе очистите фильтр.
- Убедитесь, что ничего не препятствует входящему и исходящему воздушному потоку.

Оптимальная работа

Обратите внимание на следующие моменты для обеспечения нормальной работы:

- прямой исходящий воздушный поток должен быть направлен в сторону от людей, находящихся в помещении;
- установленная температура соответствует обеспечению комфортных условий. Не рекомендуется устанавливать слишком низкую температуру;
- избегайте нагрева помещения солнечными лучами, занавесьте окно на время работы оборудования в режиме охлаждения;
- открытые окна и двери могут снизить эффективность охлаждения, закройте их;
- используйте пульт управления для установки желаемого времени работы;
- не закрывайте отверстия в оборудовании, предназначенные для забора и подачи воздуха;

- не препятствуйте прямому воздушному потоку. Кондиционер может выключиться раньше, чем охладит все помещение;
- регулярно очищайте фильтры. Загрязненные фильтры ведут к снижению эффективности работы оборудования.

Правила электробезопасности

- Все подключения должны проводиться квалифицированным персоналом.
- Подключения должны проводиться с соблюдением всех правил техники безопасности.
- Главный автоматический выключатель должен быть оборудован устройством контроля утечки тока.
- Характеристики электропитания должны соответствовать требованиям спецификации для данного оборудования.

Запомните!

- Не включайте оборудование, если заземление отключено.
- Кондиционер предназначен для работы при уровне влажности до 80%. При превышении данного уровня влажности возможно образование конденсата на внутренних и внешних частях кондиционера, что может привести к повреждению оборудования. При повышении уровня влажности до 80% или выше немедленно отключите кондиционер от электрической сети!
- Оборудование предназначено для использования в режимах: охлаждения — в диапазоне от -15 до $+50$ °C наружного воздуха; обогрева — в диапазоне от -15 до $+24$ °C наружного воздуха. Использование оборудования при других температурных параметрах может привести к поломке и выходу оборудования из строя.

Прочтите внимательно перед началом работы



Никогда не делайте этого!



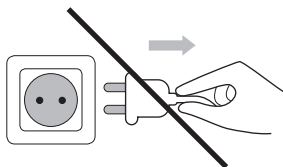
Всегда делайте так!



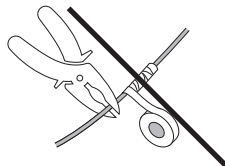
Удостоверьтесь в правильности электрического напряжения в сети. Слишком высокое напряжение может привести к выходу из строя электронной платы, слишком низкое — к поломке компрессора и вентиляторов.



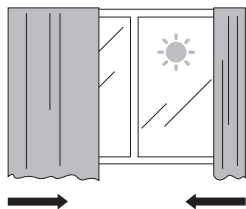
Никогда не тяните за провод электропитания. Это может привести к поражению электрическим током.



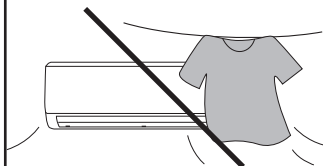
Никогда не перекусывайте и не перерезайте питающий кабель. Это может привести к поражению электрическим током.



Помните, что открытые двери и окна, а также прямой солнечный свет снижают эффективность охлаждения. Всегда при использовании кондиционера закрывайте окна и двери, для повышения эффективности завешивайте окна.

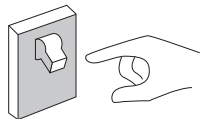


Не закрывайте отверстия в оборудовании, предназначенные для забора и выхода воздуха. Не сушите одежду рядом с кондиционером. Кондиционер может выключиться раньше, чем охладит помещение, если выход воздуха закрыт какими-нибудь предметами.



Будьте внимательны! Кондиционер оборудован системой защиты компрессора, которая не даст компрессору запуститься ранее, чем через три минуты после последней остановки. Не следует после отключения кондиционера сразу же включать его снова. Это может вызвать поломку компрессора.

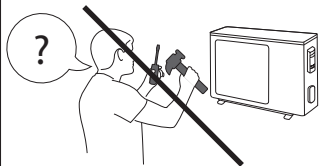
Если из кондиционера пошел дым или при работе стали появляться подозрительные звуки, немедленно отключите питание кондиционера и позвоните в ближайший сервисный центр.



Не пользуйтесь газовой лампой, горелкой или газовой плитой на расстоянии ближе 1 метра от оборудования.

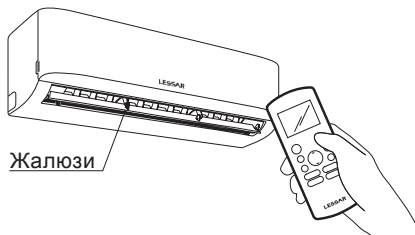


Кондиционер является сложным оборудованием. Никогда не пытайтесь отремонтировать его самостоятельно. Обратитесь в ближайший сервисный центр.

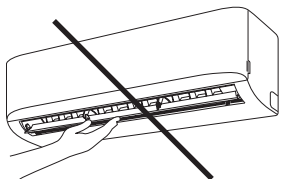


Будьте внимательны. Если каким-либо образом будет поврежден кабель питания или сигнальная линия, немедленно отключите кондиционер и обратитесь в ближайший сервисный центр для замены кабеля. Не используйте кондиционер до устранения повреждений, это может привести к поражению электротоком.

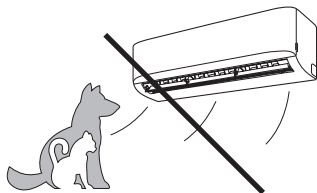
Производите регулировку горизонтальных жалюзи только с пульта управления кондиционером. Регулировку вертикальных жалюзи (при их наличии) производите только при отключенном оборудовании.



Никогда не вставляйте пальцы или любые предметы в отверстие для выхода воздуха. Это может вызвать травму и/или поломку кондиционера.

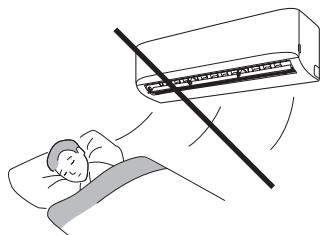


Не направляйте воздушный поток на животных или растения.

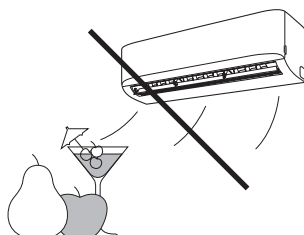




Не направляйте воздушный поток на людей.
Это может вызвать простуду.



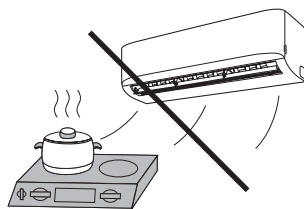
Не охлаждайте с помощью кондиционера
еду и напитки.



Не обслуживайте включенный кондиционер.
Это может привести к поломке или пораже-
нию электрическим током.



Не устанавливайте оборудование рядом
с сильным источником тепла.



При использовании легковоспламеняющегося хладагента оборудование должно храниться в хорошо проветриваемом помещении, где размер помещения соответствует площади помещения, предусмотренной для эксплуатации.

Для моделей с хладагентом R32:

Оборудование должно устанавливаться, эксплуатироваться и храниться в помещении с площадью более X метров (см. табл. ниже).

Оборудование не должно устанавливаться в непроветриваемом помещении, если это помещение меньше X метров (см. табл. ниже).

Модель	Количество заправленного хладагента	Минимальная площадь помещения
Btu/h	кг	м ²
≤12 000	≤1,1	1
18 000	≤1,65	2
24 000	≤2,58	5
30 000	≤3,08	7
36 000	≤3,84	10
42 000–48 000	≤4,24	12
60 000	≤4,39	13

Многоразовые механические соединители и вальцовые соединения не допускаются в помещении. (Требования стандарта EN).

Механические соединители, используемые внутри помещений, должны иметь скорость потери хладагента не более 3 гр/год при 25% от максимально допустимого давления. При повторном использовании механических соединителей внутри помещений уплотнительные детали должны быть заменены. При повторном использовании вальцового соединения внутри помещения, вальцовая часть должна быть повторно изготовлена. (Требования стандарта UL) (Требования стандарта IEC)

Механические соединители, используемые внутри помещений, должны соответствовать стандарту ISO 14903.

2. Назначение

Инверторная мультисплит-система состоит из одного наружного и одного или нескольких внутренних блоков (от 1 до 5), предназначена для изменения, регулирования и поддержания заданной температуры воздуха в помещении(-ях). Принцип действия основан на переносе тепла из помещения на улицу (и наоборот). Перенос тепла достигается за счет изменения агрегатного состояния хладагента R32 из жидкого в газообразное во время его движения между теплообменниками (состоящими из медных трубок и алюминиевых ребер (ламелей)) внутреннего и наружного блоков. Для изменения агрегатного состояния хладагента применяется компрессор и устройство дросселирования. В свою очередь, движение воздуха через теплообменники обеспечивается вентиляторами с электромоторами. Управление системой осуществляется электронным блоком управления.

Состав сплит-системы

Внутренний блок: корпус, теплообменник, электромотор, вентилятор, электронный блок управления.

Наружный блок: корпус, теплообменник, электромотор, вентилятор, компрессор, электронные компоненты.

В процессе монтажа внутренний(-ие) и наружный блоки соединяются медными трубами и кабелем связи (сторонних производителей).

Принцип работы кондиционера в режиме охлаждения

Работа кондиционера в режиме охлаждения основана на переносе тепла из помещения за его пределы (чаще всего на улицу). Соответственно, производительность кондиционера может увеличиваться или уменьшаться с увеличением или уменьшением температуры воздуха снаружи. При отрицательных значениях температуры наружного воздуха производительность кондиционера очень сильно падает.

Функция защиты от обмерзания

При работе в режиме охлаждения, если температура внутреннего теплообменника опускается ниже 0 °С, микропроцессор кондиционера отключит компрессор кондиционера. Данная функция поможет защитить кондиционер от повреждений и поломок в случае недостатка хладагента в системе.

Принцип работы кондиционера в режиме обогрева

Работа кондиционера в режиме обогрева основана на переносе тепла с улицы в помещение. Соответственно, производительность кондиционера может увеличиваться или уменьшаться с увеличением или уменьшением температуры на улице. При отрицательных значениях температуры наружного воздуха производительность кондиционера снижается, и эксплуатация кондиционера в режиме обогрева может привести к неисправности оборудования.

Для предотвращения подачи холодного воздуха в помещение кондиционер имеет специальную программу. После включения кондиционера в режиме обогрева вентилятор внутреннего блока не включается до тех пор, пока температура теплообменника внутреннего блока не прогреется до определенного значения.

Принцип работы системы оттаивания кондиционера в режиме обогрева



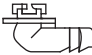
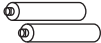








При работе кондиционера в режиме обогрева при отрицательных температурах наружного воздуха кондиционер может автоматически останавливаться для оттаивания теплообменника наружного блока. При этом останавливаются вентиляторы наружного и внутреннего блоков, моргает индикатор на внутреннем блоке, а из наружного блока может выходить пар и капать конденсат. Это не является неисправностью, после оттаивания кондиционер автоматически включится в работу.

Авторестарт

Кондиционер оборудован функцией авторестарта. Это значит, что после отключения электропитания, в тот момент когда электропитание появится снова, кондиционер включится автоматически в том же режиме работы, в котором он работал до отключения электропитания.

3. Комплектность мультисплит-системы

Мультисплит-система поставляется в комплекте с аксессуарами указанными ниже. Для установки кондиционера воздуха используйте аксессуары, входящие в комплект поставки. Неправильный монтаж может привести к протечке конденсата, поражению электрическим током и возгоранию, а также к выходу оборудования из строя. Элементы, не входящие в комплект мультисплит-системы, должны приобретаться отдельно.

Наименование	Кол-во, шт.	Иллюстрация	Наименование	Кол-во, шт.	Иллюстрация
Инструкция пользователя и установочная инструкция	1		Пульт дистанционного управления (зависит от модели кондиционера)	1	
Штуцер наружного блока	1		Элемент питания (зависит от модели кондиционера)	2	
Уплотнительное кольцо	1		Держатель пульта (опция) (зависит от модели кондиционера)	1	
Монтажная панель (зависит от модели кондиционера)	1		Крепежный винт для держателя пульта (опция)	2	
Дюбель	5–8 (зависит от модели кондиционера)		Дополнительный фильтр (при наличии) (Устанавливается на основном фильтре специалистом по монтажу кондиционера)	1–2 (зависит от модели кондиционера)	
Крепежный винт для монтажной панели	5–8 (зависит от модели кондиционера)				
			Проводной пульт (зависит от модели кондиционера)	1	

Внешний вид аксессуаров, в приобретенном вами оборудовании, может отличаться от внешнего вида аксессуаров, представленных в настоящем руководстве.

Все иллюстрации в данном руководстве приведены исключительно в ознакомительных целях. Они могут отличаться в зависимости от модели приобретенного оборудования. Преимущественное значение имеет реальный внешний вид оборудования.

4. Технические характеристики

Наружные блоки

Номенклатура	LU-2HE14FOE2	LU-2HE18FME2
Количество подключаемых внутренних блоков	2	2
Холодопроизводительность, ВТУ/h	14000 (4900–16 360)	18000 (7000–23400)
Холодопроизводительность, кВт	4,1 (1,44–4,79)	5,28 (2,05–6,86)
Теплопроизводительность, ВТУ/h	15000 (5135–16 750)	19000 (8000–24700)
Теплопроизводительность, кВт	4,4 (1,50–4,91)	5,57 (2,35–7,24)
Сезонный коэфф. энергетической эффективности, охл. (SEER)	6,8 (A++)	6,1 (A++)
Сезонный коэфф. энергетической эффективности, нагрев (SCOP)	4 (A+)	4 (A+)
Коэффициент энергетической эффективности охл EER	3,23 (A)	3,24 (A)
Коэффициент энергетической эффективности нагрев COP	3,71 (A)	3,71 (A)
Потребляемая мощность (охлаждение), кВт	1,270 (0,120–1,680)	1,630 (0,690–2,000)
Потребляемая мощность (обогрев), кВт	1,200 (0,228–1,850)	1,500 (0,600–1,670)
Рабочий ток, А (охл./нагрев)	5,9 (0,78–9,1)	7,1 (3,1–9,2)
Рабочий ток, А (охл./нагрев)	5,3 (1,1–9,73)	6,6 (2,6–7,9)
Характеристики электрической цепи (ф./В/Гц)	1/220/50	1/220/50
Тип хладагента	R32	R32
Количество хладагента, кг	1,1	1,25
Объем рециркулируемого воздуха наружный блок, м ³ /час	2200	2200
Марка компрессора	GMCC	GMCC
Размеры (Ш × Г × В)	800 × 333 × 554	800 × 333 × 554
Упаковка (Ш × Г × В)	920 × 390 × 615	920 × 390 × 615
Масса (нетто/брутто)	31,6/34,7	35,5/38,5
Уровень звукового давления наружного блока, дБ(A)	57	56
Диаметр соединительных труб (жидкость)	2 × 6,35	2 × 6,35
Диаметр соединительных труб (газ)	2 × 9,52	2 × 9,52
Макс. длина трассы для одного ВБ	25	25
Максимальная длина трассы	40	40
Максимальный перепад высоты	15	15
Максимальный перепад высоты между внутренними блоками	10	10
Дозаправка хладагентом	12	12
Сечение кабеля питания	3 × 2,5	3 × 2,5
Сечение соединительного кабеля	4 × 1,0	4 × 1,0
Автомат защиты, А	16	16
Диапазон охлаждения, °С	от –15 до +50	от –15 до +50
Диапазон обогрева, °С	от –15 до +24	от –15 до +24

Номенклатура	LU-3HE21FME2	LU-3HE27FME2
Количество подключаемых внутренних блоков	3	3
Холодопроизводительность, ВТУ/ч	21 000 (6653–23 300)	27 000 (9850–29 000)
Холодопроизводительность, кВт	6,15 (1,95–6,83)	7,91 (2,89–8,5)
Теплопроизводительность, ВТУ/ч	22 500 (4947–23 400)	28 000 (6780–29 000)
Теплопроизводительность, кВт	6,59 (1,45–6,86)	8,21 (1,99–8,5)
Сезонный коэфф. энергетической эффективности, охл. (SEER)	6,5 (A++)	6,1 (A++)
Сезонный коэфф. энергетической эффективности, нагрев (SCOP)	4 (A+)	4 (A+)
Коэффициент энергетической эффективности охл. EER	3,23 (A)	3,23 (A)
Коэффициент энергетической эффективности COP	3,73 (A)	3,73 (A)
Потребляемая мощность (охлаждение), кВт	1,900 (0,125–2,136)	2,450 (0,240–3,220)
Потребляемая мощность (обогрев), кВт	1,770 (0,250–1,980)	2,200 (0,320–2,840)
Рабочий ток А (охл./нагрев)	9,0 (1,1–9,4)	13,7 (2,2–14,3)
Рабочий ток А (охл./нагрев)	8,1 (1,76–8,8)	12,5 (2,6–12,6)
Характеристики электрической цепи (ф./В/Гц)	1/220/50	1/220/50
Тип хладагента	R32	R32
Количество хладагента, кг	1,4	1,72
Объем рециркулируемого воздуха наружный блок, м ³ /час	3000	2700
Марка компрессора	GMCC	GMCC
Размеры (Ш × Г × В)	845×363×702	845×363×702
Упаковка (Ш × Г × В)	965×395×775	965×395×775
Масса (нетто/брутто)	46,8/51,1	51,1/55,8
Уровень звукового давления наружного блока, дБ(А)	57,5	54
Диаметр соединительных труб (жидкость)	3×6,35	3×6,35
Диаметр соединительных труб (газ)	3×9,52	3×9,52
Макс. длина трассы для одного ВБ	30	30
Максимальная длина трассы	60	60
Максимальный перепад высоты	15	15
Максимальный перепад высоты между внутренними блоками	10	10
Дозаправка хладагентом	12	12
Сечение кабеля питания	3×2,5	3×2,5
Сечение соединительного кабеля	4×1,0	4×1,0
Автомат защиты, А	25	25
Диапазон охлаждения, °С	от –15 до +50	от –15 до +50
Диапазон обогрева, °С	от –15 до +24	от –15 до +24

Номенклатура	LU-4HE28FME2	LU-4HE36FME2	LU-5HE42FME2
Количество подключаемых внутренних блоков	4	4	5
Холодопроизводительность, ВТУ/h	28 000 (7000–33 600)	36 000 (7000–36 000)	42 000(7000-48000)
Холодопроизводительность, кВт	8,21 (2,05–9,85)	10,55 (2,05–10,55)	12,31(2,05-14,07)
Теплопроизводительность, ВТУ/h	30 000 (8000–36 000)	36 000 (8 000–38 000)	42000(8000-49500)
Теплопроизводительность, кВт	8,79 (2,35–10,55)	10,55 (2,35–11,14)	12,31(2,35-14,51)
Сезонный коэфф. энергетической эффективности, охлаждение (SEER)	7,0 (A++)	6,5 (A++)	6,8 (A++)
Сезонный коэфф. энергетической эффективности, нагрев (SCOP)	4 (A+)	4 (A+)	3,8 (A)
Коэффициент энергетической эффективности охл. EER	3,23 (A)	3,00 (C)	3,24 (A)
Коэффициент энергетической эффективности COP	3,71 (A)	3,66 (A)	3,73 (A)
Потребляемая мощность (охлаждение), кВт	2,500 (0,880–3,130)	3,517 (0,733–4,396)	3,80(0,680-4,268)
Потребляемая мощность (обогрев), кВт	2,400 (0,840–3,000)	2,880 (0,781–3,978)	3,300(0,680-3,920)
Рабочий ток А (охл./нагрев)	10,9 (3,9–13,9)	16,1 (3,35–20,12)	17,3(3,0-19,2)
Рабочий ток А (охл./нагрев)	10,4 (3,7–13,3)	13,18 (3,58–18,2)	14,9(3,0-17,7)
Характеристики электрической цепи (ф./В/Гц)	1 / 220 / 50	1 / 220 / 50	1 / 220 / 50
Тип хладагента	R32	R32	R32
Количество хладагента, кг	2,1	2,1	2,4
Объем рециркулируемого воздуха наружный блок, м ³ /час	3800	4000	3850
Марка компрессора	GMCC	GMCC	GMCC
Размеры (Ш × Г × В)	946×410×810	946×410×810	946×410×810
Упаковка (Ш × Г × В)	1 090×500×875	1 090×500×875	1 090×500×875
Масса (нетто/брутто)	62,1/67,7	68,8 / 75,6	73,3 / 80,4
Уровень звукового давления наружного блока, дБ(А)	61	62	64
Диаметр соединительных труб (жидкость)	4 × 6,35	4 × 6,35	5 × 6,35
Диаметр соединительных труб (газ)	3 × 9,52 + 1 × 12,7	3 × 9,52 + 1 × 12,7	4 × 9,52 + 1 × 12,7
Макс. длина трассы для одного ВБ	35	35	35
Максимальная длина трассы	80	80	80
Максимальный перепад высоты	15	15	15
Максимальный перепад высоты между внутренними блоками	10	10	10
Дозаправка хладагентом	12	12	12
Сечение кабеля питания	3×2,5	3×2,5	3×2,5
Сечение соединительного кабеля	4×1,0	4×1,0	4×1,0
Автомат защиты, А	25	25	25
Диапазон охлаждения, °С	от –15 до +50	от –15 до +50	от –15 до +50
Диапазон обогрева, °С	от –15 до +24	от –15 до +24	от -15 до +24

Внутренние блоки

Настенные

Номенклатура	LS-MHE09KOA2A	LS-MHE12KOA2A	LS-MHE18KOA2A	LS-MHE24KOA2A
Холодопроизводительность, ВТУ/ч	9200	12 000	18 000	25 000
Холодопроизводительность, кВт	2,7	3,52	5,28	7,33
Теплопроизводительность ВТУ/ч	10 000	13 000	19 000	26 000
Теплопроизводительность, кВт	2,93	3,81	5,57	7,62
Потребляемая мощность (охлаждение/обогрев), Вт	18	21	24	35
Рабочий ток А (охл./нагрев)	0,1	0,11	0,11	0,15
Характеристики электрической цепи (ф./В/Гц)	1/220/50	1/220/50	1/220/50	1/220/50
Тип хладагента	R410/R32	R410/R32	R410/R32	R410/R32
Объем рециркулируемого воздуха внутренний блок, м ³ /час	259/429/521	294/478/539	420/505/750	560/750/1050
Размеры (Ш × Г × В)	722 × 187 × 290	802 × 189 × 297	965 × 215 × 319	1 080 × 226 × 335
Упаковка (Ш × Г × В))	790 × 270 × 370	875 × 285 × 375	1045 × 305 × 405	1 155 × 415 × 315
Масса (нетто/брутто)	7,3/9,7	8,2/10,7	9/12,2	12/15,2
Уровень звукового давления внутреннего блока	22/33/37	22/32/38	27/33/42	30/40/46
Диаметр соединительных труб (жидкость)	6,35	6,35	6,35	9,52
Диаметр соединительных труб (газ)	9,52	9,52	12,7	15,9
Рекомендуемая площадь помещения до, м ²	27	35	53	73
Сечение соединительного кабеля	5 × 1,5	5 × 1,5	5 × 1,5	5 × 1,5

Кассетные

Номенклатура	LS-MHE09BOA2	LS-MHE12BOA2	LS-MHE18BOA2
Холодопроизводительность, ВТУ/h	9000	12 000	18 000
Холодопроизводительность, кВт	2,64	3,52	5,28
Теплопроизводительность, ВТУ/h	10 000	14 000	18 500
Теплопроизводительность, кВт	2,93	4,10	5,42
Потребляемая мощность (охлаждение/обогрев), Вт	40	40	102
Рабочий ток А (охл./нагрев)	0,18	0,18	0,44
Характеристики электрической цепи (ф./В/Гц)	1/220/50	1/220/50	1/220/50
Тип хладагента	R410/R32	R410/R32	R410/R32
Объем рециркулируемого воздуха внутренний блок, м ³ /час	450/500/580	415/504/617	500/560/680
Размеры (Ш×Г×В)	570×570×260	570×570×260	570×570×260
Упаковка (Ш×Г×В)	662×662×317	662×662×317	662×662×317
Масса (нетто/брутто)	14,5/17,3	16,1/18,9	16,2/21,4
Уровень звукового давления внутреннего блока	29/33/38	34/37/41	41/42/44
Лицевая панель	LZ-B4COB/ LZ-B4COBA	LZ-B4COB/ LZ-B4COBA	LZ-B4COB/ LZ-B4COBA
Размеры (Ш×Г×В)	647×647×50	647×647×50	647×647×50
Упаковка (Ш×Г×В)	715×715×123	715×715×123	715×715×123
Масса (нетто/брутто)	2,5/4,5	2,5/4,5	2,5/4,5
Диаметр соединительных труб (жидкость)	6,35	6,35	6,35
Диаметр соединительных труб (газ)	9,52	9,52	12,7
Рекомендуемая площадь помещения до, м ²	27	37	55
Сечение соединительного кабеля	4×1,0	4×1,0	4×1,0

Канальные

Номенклатура	LS-MHE07DOA2	LS-MHE09DOA2	LS-MHE12DOA2	LS-MHE18DOA2
Холодопроизводительность, ВТУ/h	7000	9000	12 000	18 000
Холодопроизводительность, кВт	2,05	2,64	3,52	5,28
Теплопроизводительность, ВТУ/h	8000	10 000	13 000	19 000
Теплопроизводительность, кВт	2,34	2,93	3,81	5,57
Потребляемая мощность (охлаждение/обогрев), Вт	170	180	185	200
Рабочий ток А (охл./нагрев)	1,0	1,1	1,1	1,3
Характеристики электрической цепи (ф./В/Гц)	1/220/50	1/220/50	1/220/50	1/220/50
Тип хладагента	R410/R32	R410/R32	R410/R32	R410/R32
Объем рециркулируемого воздуха внутренний блок, м ³ /час	230/340/500	230/340/500	300/480/600	350/650/880
Расчетное статическое давление	25	25	25	25
Диапазон статического давления	0–40	0–40	0–60	0–100
Размеры (Ш×Г×В)	700×450×200	700×450×200	700×450×200	880×674×210
Упаковка (Ш×Г×В)	860×540×270	860×540×270	860×540×270	1 070×725×280
Масса (нетто/брутто)	18/22	18/22	18/22	24,3/29,6
Уровень звукового давления внутреннего блока	27/34/40	27/34/40	27,5/34,5/40	33/38/41,5
Диаметр соединительных труб (жидкость)	6,35	6,35	6,35	6,35
Диаметр соединительных труб (газ)	9,53	9,53	9,53	12,7
Рекомендуемая площадь помещения до, м ²	22	27	37	55
Сечение соединительного кабеля	4×1,0	4×1,0	4×1,0	4×1,0

Уровень звукового давления, указанный в спецификации, измеряется в специальном для этого помещении — акустической безэховой камере, в которой стены покрыты звукопоглощающим материалом. В реальном помещении звук от оборудования усиливается из-за многократного отражения от потолка, стен, мебели и др. Данный эффект приводит к росту уровня звукового давления, который зависит от типа помещения и характеристик отражающих поверхностей.

Звуковое давление определено в соответствии стандартам EN ISO 3743 / ISO 3744.

Полный перечень возможных комбинаций блоков свободной компоновки

LU-2HE14FOE2

Один внутренний блок	Два внутренних блока	
7	7+7	9+9
9	7+9	9+12
12	7+12	
18		

LU-2HE18FM2

Один внутренний блок	Два внутренних блока	
7	7+7	9+9
9	7+9	9+12
12	7+12	12+12
18		

LU-3HE21FME2

Один внутренний блок	Два внутренних блока		Три внутренних блока	
7	7+7	9+9	7+7+7	7+9+9
9	7+9	9+12	7+7+9	9+9+9
12	7+12	9+18	7+7+12	
18	7+18	12+12		

LU-3HE27FME2

Один внутренний блок	Два внутренних блока			Три внутренних блока		
7	7+7	7+18	9+18	7+7+7	7+9+12	9+12+12
9	7+9	9+9	12+12	7+7+9	7+12+12	12+12+12
12	7+12	9+12	12+18	7+7+12	9+9+9	
18				7+9+9	9+9+12	

LU-4HE28FME2

Один внутренний блок	Два внутренних блока			Три внутренних блока			Четыре внутренних блока	
7	7+7	9+9	12+18	7+7+7	7+9+12	9+9+18	7+7+7+7	7+7+9+12
9	7+9	9+12	12+24	7+7+9	7+9+18	9+12+12	7+7+7+9	7+9+9+9
12	7+12	9+18	18+18	7+7+12	7+12+12	12+12+12	7+7+7+12	9+9+9+9
18	7+18	12+12		7+7+18	9+9+9		7+7+9+9	
24	7+24	9+24		7+9+9	9+9+12			

LU-4HE36FME2

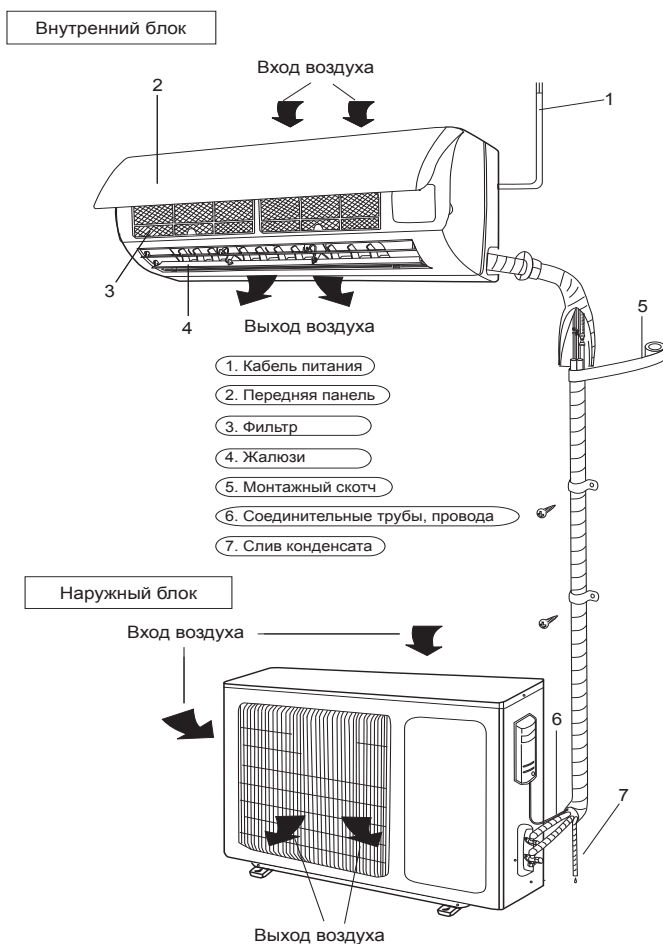
Один внут- ренний блок	Два внутрен- них блока		Три внутренних блока			Четыре внутренних блока		
7	7+7	9+18	7+7+7	7+9+24	9+9+24	7+7+7+7	7+7+12+18	9+9+9+18
9	7+9	9+24	7+7+9	7+12+12	9+12+12	7+7+7+9	7+9+9+9	9+9+12+12
12	7+12	12+12	7+7+12	7+12+18	9+12+18	7+7+7+12	7+9+9+12	9+12+12+12
18	7+18	12+18	7+7+18	7+12+24	9+12+24	7+7+7+18	7+9+9+18	12+12+12+12
24	7+24	12+24	7+7+24	7+18+18	9+18+18	7+7+9+9	7+9+12+12	
	9+9	18+18	7+9+9	9+9+9	12+12+12	7+7+9+12	7+12+12+12	
	9+12		7+9+12	9+9+12	12+12+18	7+7+9+18	9+9+9+9	
			7+9+18	9+9+18		7+7+12+12	9+9+9+12	

LU-5HE42FME2

Один внут- ренний блок	Два внут- ренних блока	Три внутренних блока		Четыре внутренних блока		Пять внутренних блоков	
7	7+7	7+7+7	9+9+9	7+7+7+7	7+9+12+12	7+7+7+7+7	7+9+9+9+12
9	7+9	7+7+9	9+9+12	7+7+7+9	7+9+12+18	7+7+7+7+9	7+9+9+9+18
12	7+12	7+7+12	9+9+18	7+7+7+12	7+9+12+24	7+7+7+7+12	7+9+9+12+12
18	7+18	7+7+18	9+9+24	7+7+7+18	7+9+18+18	7+7+7+7+18	7+9+12+12+12
24	7+24	7+7+24	9+12+12	7+7+7+24	7+12+12+12	7+7+7+9+9	9+9+9+9+9
	9+9	7+9+9	9+12+18	7+7+9+9	7+12+12+18	7+7+7+9+12	9+9+9+9+12
	9+12	7+9+12	9+12+24	7+7+9+12	9+9+9+9	7+7+7+9+18	9+9+9+9+18
	9+18	7+9+18	9+18+18	7+7+9+18	9+9+9+12	7+7+7+12+12	9+9+9+12+12
	9+24	7+9+24	12+12+12	7+7+9+24	9+9+9+18	7+7+7+12+18	9+9+12+12+12
	12+12	7+12+12	12+12+18	7+7+12+12	9+9+9+24	7+7+9+9+9	
	12+18	7+12+18	12+12+24	7+7+12+18	9+9+12+12	7+7+9+9+12	
	12+24	7+12+24	12+18+18	7+7+12+24	9+9+12+18	7+7+9+9+18	
	18+18	7+18+18		7+7+18+18	9+9+12+24	7+7+9+12+12	
				7+9+9+9	9+12+12+12	7+7+9+12+18	
				7+9+9+12	9+12+12+18	7+7+12+12+12	
				7+9+9+18	12+12+12+12	7+7+12+12+18	
				7+9+9+24	12+12+12+18	7+9+9+9+9	

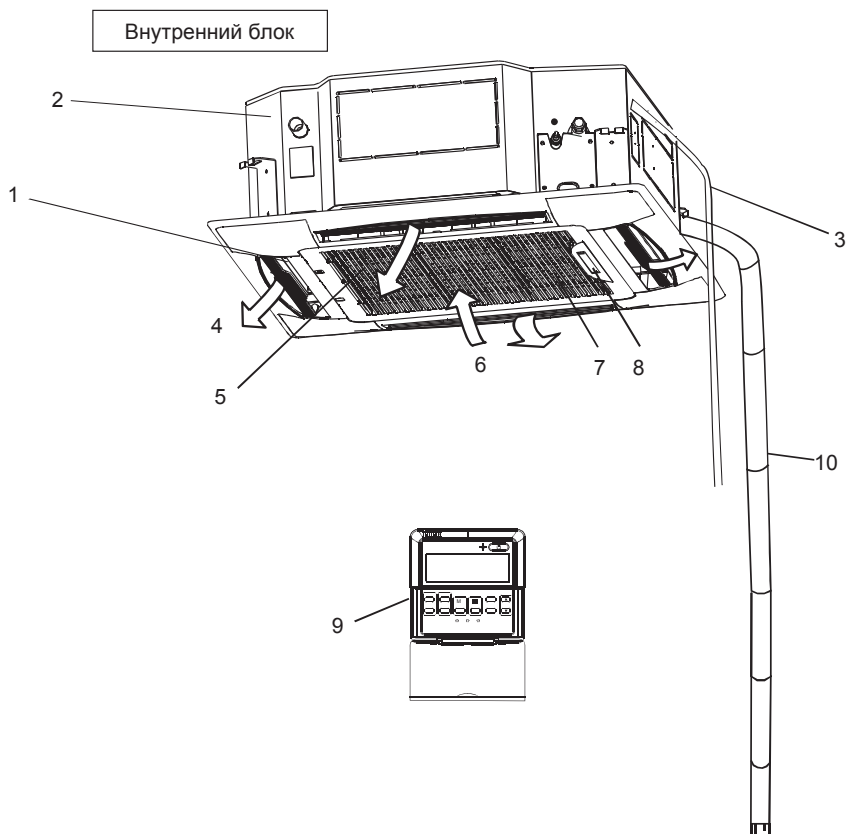
5. Расположение элементов

Настенные блоки



Внешний вид представленного на иллюстрациях оборудования может отличаться по виду в зависимости от модели оборудования, приобретенного вами. Все иллюстрации в данной инструкции приведены исключительно в ознакомительных целях. Они могут отличаться от приобретенного оборудования (в зависимости от модели). Преимущественное значение имеет реальный внешний вид оборудования.

Кассетные блоки



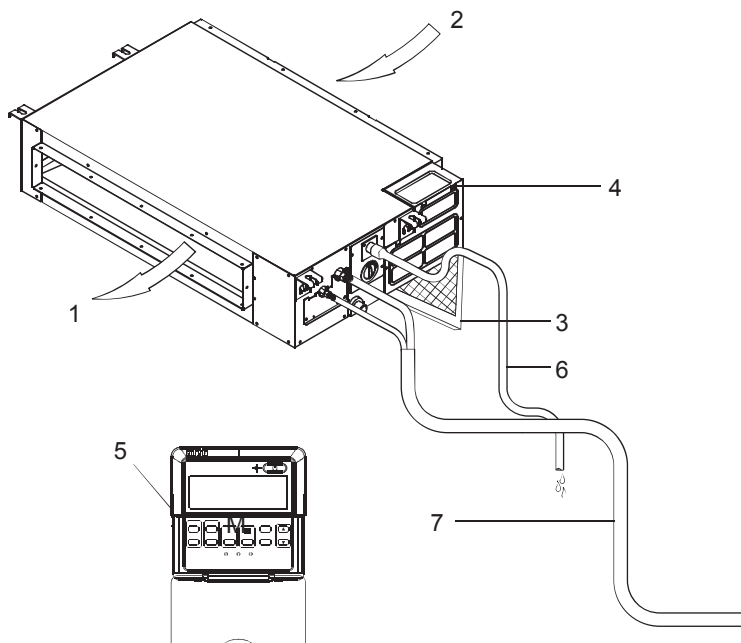
1 — выход воздуха через жалюзи; 2 — помпа для слива конденсата; 3 — трубопровод конденсата; 4 — поток обработанного воздуха; 5 — фильтр (внутри панели); 6 — вход воздуха; 7 — защитная панель; 8 — дисплей; 9 — пульт управления; 10 — трубопроводы хладагента

Внимание!

Вид пульта управления зависит от комплекта поставки. В стандартной поставке применяется проводной пульт управления.

Канальные блоки

Внутренний блок



1 — выход обработанного воздуха; 2 — вход воздуха; 3 — фильтр; 4 — плата управления (под защитной крышкой); 5 — пульт управления; 6 — трубопровод конденсата; 7 — трубопроводы хладагента

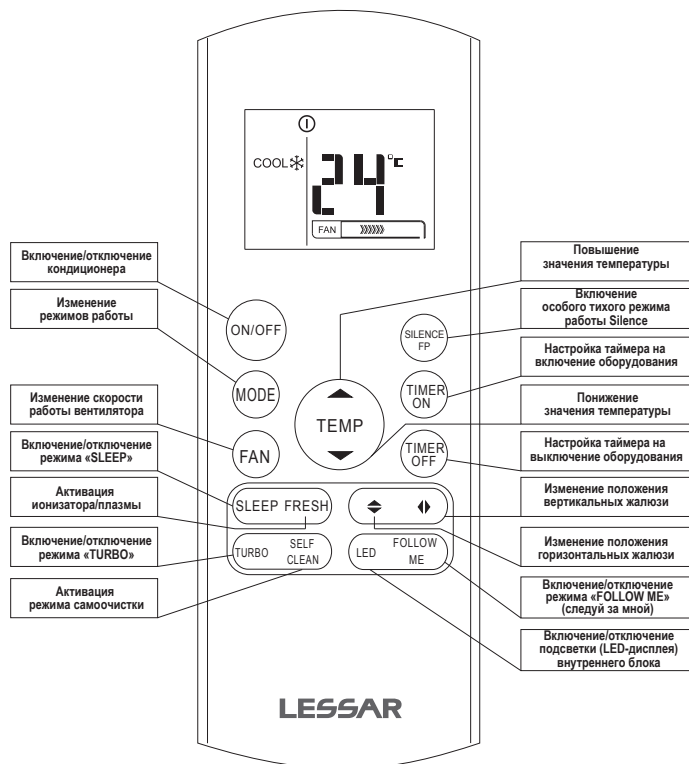
Внимание!

Вид пульта управления зависит от комплекта поставки. В стандартной поставке применяется проводной пульт управления.

6. Дистанционный инфракрасный пульт

(В комплекте только с настенными блоками, для остальных доступен опционально)

Внимание! Не оставляйте пульт управления под прямыми солнечными лучами, не нагревайте, не мойте пульт жидкими моющими средствами, не бросайте пульт управления.



Пульт управления Intellect

Удобство управления оборудованием LESSAR является одной из основных его характеристик. Для кондиционеров серии Home специалисты LESSAR разработали специальный пульт управления с эргономичным дизайном, который получил название Intellect.

Система управления Intellect позволяет выбрать необходимый режим работы кондиционера, запустить любую из многочисленных ее функций и отобразить на дисплее основные режимы. Логично расположенные кнопки пульта делают управление кондиционером простым: пульт спроектирован по принципу «бери и пользуйся». В ночное время подсветка желтого цвета позволяет воспользоваться им так же легко, как и днем, не прибегая к включению света, а комплект крепления пульта к стене дает возможность всегда держать его на виду.

Кнопки управления

ON/OFF

Нажмите для включения кондиционера; повторное нажатие выключит кондиционер.

MODE

Кнопка выбора режимов работы.



FAN

Используйте эту кнопку для выбора комфортной скорости работы вентилятора. Всего в кондиционере 4 режима работы вентилятора:

- — низкая скорость
- — средняя скорость
- — высокая скорость
- — авто

TEMP

Нажмите кнопку [▲] для увеличения установки температуры в помещении. Нажатие кнопки [▼] приведет к уменьшению установки температуры.

SILENCE / FP

При нажатии на кнопку [SILENCE] будет активирован режим тихой работы. В данном режиме компрессор в наружном блоке будет работать с низкой производительностью и скорость вращения вентилятора внутреннего блока будет минимальной.

Из-за низкой частоты работы компрессора возможно недостаточное охлаждение или нагрев. При нажатии кнопки более чем на 2 секунды будет активирована функция FP. Функция FP может быть активирована только во время режима нагрева (только в том случае, если включен режим HEAT). Блок будет работать на поддержание температуры с установкой 8 °C. На дисплее внутреннего блока будет отображаться «FP». Нажмите кнопки [ON/OFF], [SLEEP], [FP], [MODE], [FAN SPEED], [UP] или [DOWN] во время работы, чтобы отменить функцию FP. Данная функция может быть опциональной.

TIMER ON

Таймер включения оборудования. Первое нажатие кнопки приведет ко входу в режим выставления времени. Каждое следующее нажатие будет менять значение выставленного времени на 0,5 часа. При удерживании кнопки в нажатом состоянии время будет меняться быстрее.

Если не нажимать кнопки в течении пяти секунд, пульт выйдет из режима настройки времени, показания автоматически сохраняются в настройках пульта, на дисплее будет отображаться символ

При наступлении нужного времени кондиционер включится автоматически.


Возможны следующие варианты работы: включение по назначенному времени; включение по назначенному времени после того, как кондиционер будет выключен по таймеру.

Таймер работает в течении следующих 24 часов.

Для сброса времени снова нажмите на кнопку [TIMER ON].

TIMER OFF

Таймер выключения оборудования. Первое нажатие кнопки приведет ко входу в режим выставления времени. Каждое следующее нажатие будет менять значение выставленного времени на 0,5 часа. При удерживании кнопки в нажатом состоянии время будет меняться быстрее.

Если не нажимать кнопки в течении пяти секунд, пульт выйдет из режима настройки времени, показания автоматически сохраняются в настройках пульта, на дисплее будет отображаться символ .

При наступлении нужного времени кондиционер выключится автоматически.

Возможны следующие варианты работы: выключение по назначенному времени; выключение по назначенному времени после того, как кондиционер будет включен по таймеру.

Таймер работает в течении следующих 24 часов.

Для сброса времени снова нажмите на кнопку [TIMER OFF].

SLEEP

Нажмите эту кнопку для перехода в режим комфортного сна. Повторное нажатие отключает режим.

Данная функция доступна только для режимов Охлаждения, Обогрева и Авто, и предназначена для поддержания комфортного режима сна.

В данном режиме внутренний блок запоминает значение установленной температуры, работает с указанным значением один час, после чего изменяет уставку на 1 °С. В режиме обогрева температура будет уменьшена, в режиме охлаждения температура будет увеличена. Еще через один час внутренний блок снова изменит значение температуры на 1 °С. Через 8 часов работы (общее значение времени от момента нажатия на кнопку [SLEEP]) внутренний блок продолжит работать с последними значениями настроек.

FRESH

Чтобы активировать/отменить функцию FRESH, удерживайте эту кнопку в течение не менее 2 секунд.

При запуске функции FRESH, ионизатор/плазменный пылеуловитель (в зависимости от модели) «зарядится» и поможет удалить пыль и примеси из воздуха. Данная функция может быть опциональной.

SWING

(изменение положения жалюзи)

Нажатие на кнопку переместит жалюзи на одну позицию, всего жалюзи имеют 6 позиций.

Нажмите и удерживайте кнопку в течении 2–3 секунд для включения работы жалюзи в автоматическом режиме. Повторное нажатие остановит жалюзи в том положении, в котором они находились на момент подачи команды. На пульте имеется сдвоенная клавиша [SWING] для горизонтального и вертикального качения жалюзи. Данная функция может быть опциональной.

Внимание!

Некоторые модели внутренних блоков не оборудованы электроприводом вертикальных жалюзи. В этом случае их настройка возможна только вручную!

TURBO

Функция TURBO позволяет агрегату достичь заданной температура при охлаждении или нагреве в кратчайшие сроки (если внутренний блок не поддерживает эту функцию, при нажатии на кнопку изменений не произойдет).

SELF CLEAN

Нажатие на кнопку включит режим SELF CLEAN (самостоятельная очистка), в котором внутренний блок на некоторое время включит вентилятор для очистки испарителя от остатков влаги. SELF CLEAN не очистит фильтры вашего кондиционера, это придется делать самостоятельно. Данная функция может быть опциональной.

LED

Нажатие приведет к отключению или включению LED-дисплея внутреннего блока. Дисплей полностью отключается при нажатии этой кнопки. Повторное нажатие включает дисплей внутреннего блока.

FOLLOW ME

Нажмите эту кнопку, чтобы запустить функцию Follow Me. Пульт дистанционного управления будет передавать информацию о температуре в кондиционер каждые 3 минуты, до тех пор пока не нажмете кнопку [FOLLOW ME] еще раз. При отсутствии сигнала в течение 7-минутного интервала кондиционер будет подавать звуковой сигнал, указывающий на завершение функции Follow Me. Данная функция может быть опциональной.

Внимание!

Пульт управления LZ-KNP является универсальным и часть его функций (таких, как SILENCE или FOLLOW ME) может не поддерживаться вашим оборудованием.

Индикация на дисплее



	Индикатор работы кондиционера
AUTO	Индикатор работы в автоматическом режиме
COOL	Индикатор работы в режиме охлаждения
DRY	Индикатор работы в режиме осушения
HEAT	Индикатор работы в режиме обогрева
FAN	Индикатор работы в режиме вентиляции
	Индикатор передачи данных
	Индикатор разряда элементов питания
	Индикатор работы или настройки включения оборудования по таймеру
	Индикатор работы или настройки выключения оборудования по таймеру
	Индикатор текущей установленной температуры, настройки таймера
	Индикатор режима SLEEP
	Индикатор режима FOLLOW ME (поддерживается не всеми моделями оборудования)
FAN	Индикация скорости вентилятора LOW (низкая скорость вентилятора)
FAN	Индикация скорости вентилятора MEDIUM (средняя скорость вентилятора)
FAN	Индикация скорости вентилятора HIGH (высокая скорость вентилятора)
FAN	Индикация автоматической работы вентилятора

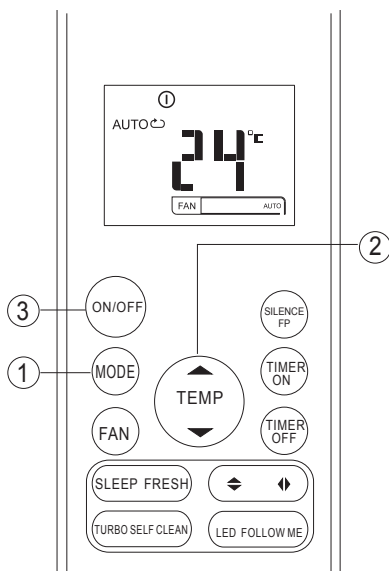
Внимание!

Пульт управления должен находиться в прямой видимости от внутреннего блока кондиционера и не далее 8 метров от него. При разряженных элементах питания расстояние действия пульта управления может уменьшаться!

Управление режимами работы

При выборе режима работы все настройки сохраняются в памяти блока. Поэтому, если вы хотите, чтобы кондиционер работал при таких же условиях, что и раньше, просто включите его кнопкой [ON/OFF].

Автоматическая работа



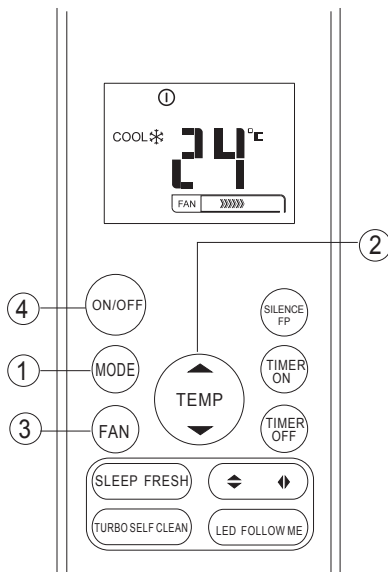
Убедитесь, что кондиционер включен в розетку, и подано питание. Лампочка OPERATION на дисплее внутреннего блока начнет мигать.

1. Нажатием на кнопку [MODE] выберите режим AUTO.
2. Кнопкой [TEMP] задайте необходимую температуру.
3. Нажмите кнопку [ON/OFF] для включения кондиционера.

При работе в режиме AUTO кондиционер автоматически будет выбирать режим работы (охл., вент., нагрев) по заложенному алгоритму, в зависимости от необходимой температуры, выставленной на пульте управления, и температуры в помещении.

В режиме AUTO скорость вентилятора выбирается кондиционером автоматически. Если режим AUTO некомфортен для вас, то в любой момент можно выбрать другой режим работы. Нажмите на кнопку [MODE] для выбора нужного режима.

Охлаждение, Обогрев, Вентиляция



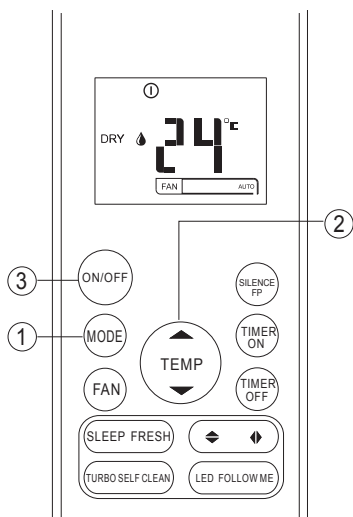
Перед началом работы убедитесь в наличии электропитания.

1. Нажмите кнопку [MODE] для выбора режима работы.
 - COOL для охлаждения.
 - HEAT для обогрева.
 - FAN для вентиляции.
2. Кнопкой [TEMP] задайте необходимую температуру.
3. Кнопкой [FAN] выберите комфортную скорость вентилятора.
4. Включите кондиционер кнопкой [ON/OFF].

Примечание

В режиме FAN (вентиляция) выбор уставки температуры невозможен.

Осушение



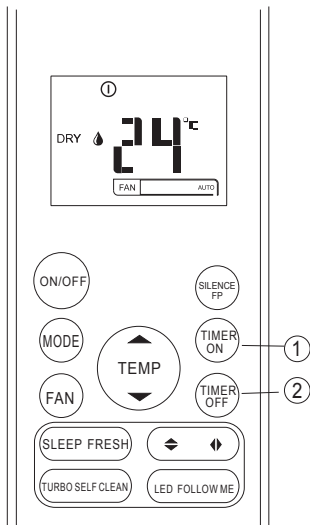
Перед началом работы убедитесь в наличии электропитания.

1. Нажмите кнопку [MODE] для выбора режима работы.
 - DRY для режима осушения.
2. Кнопкой [TEMP] задайте необходимую температуру.
3. Включите кондиционер кнопкой [ON/OFF].

Примечание

В режиме DRY (осушение) выбор скорости работы вентилятора невозможен.

Таймер



Нажмите кнопку [TIMER ON]. Отобразятся текущие настройки таймера и будет мигать индикатор. Снова, с перерывом не более 5 секунд, нажмите [TIMER ON] для изменения времени.

Время изменится на 0,5 часа. Если держать клавишу непрерывно, время будет изменяться быстрее. Установите время включения кондиционера.

1. Нажмите кнопку [TIMER OFF]. Отобразятся текущие настройки таймера и будет мигать индикатор. Снова, с перерывом не более 5 секунд, нажмите [TIMER OFF] для изменения времени. Время изменится на 0,5 часа. Если держать клавишу непрерывно, время будет изменяться быстрее. Установите время выключения кондиционера.
2. После установки таймера значок таймера будет гореть в верхней части пульта управления.

Примечания

- При выборе работы по таймеру пульт автоматически посылает сигнал включения кондиционеру в нужное время. Поэтому держите пульт в прямой видимости внутреннего блока для возможности подачи сигнала.
- Время работы таймера ограничено 24 часами.

Пример настройки таймера

Таймер включения (TIMER ON)



Функция TIMER ON очень удобна, если Вам нужно включить кондиционер автоматически (например, перед возвращением домой). Кондиционер автоматически включится через заданный промежуток времени.

Для запуска кондиционера в 6:00 утра, если сейчас полночь:

1. Нажмите [TIMER ON], и повторяйте нажатие до того момента, пока на дисплее не отобразится значение 6.0.
2. Подождите несколько секунд, и индикатор времени сменится индикатором температуры. В верхней части дисплея будет отображаться индикатор TIMER ON.

Таймер отключения (TIMER OFF)



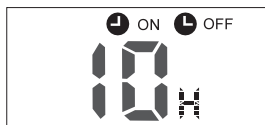
Функция TIMER OFF удобна, если требуется отключить кондиционер в определенное время, например, перед сном. Кондиционер остановится автоматически в нужное время.

Для остановки кондиционера через 10 часов:

1. Нажмите [TIMER OFF] и повторяйте нажатие до того момента, пока на дисплее не отобразится значение 10.0.
2. Подождите несколько секунд, и индикатор времени сменится индикатором температуры. В верхней части дисплея будет отображаться индикатор TIMER OFF.

Комбинированный таймер

(одновременная работа функций TIMER OFF и TIMER ON)

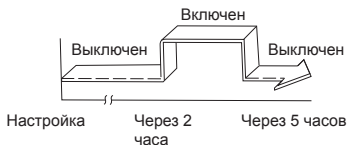


Сейчас 20:00 и если надо, чтобы кондиционер выключился в 22:00 и включился в 6:00 утра.

1. Нажмите [TIMER OFF], и повторяйте нажатие до того момента, пока на дисплее не отобразится значение 2.0.
2. Подождите несколько секунд, и индикатор времени сменится индикатором температуры. В верхней части дисплея будет отображаться индикатор TIMER OFF.
3. Нажмите [TIMER ON], и повторяйте нажатие до того момента, пока на дисплее не отобразится значение 10.0.
4. Подождите несколько секунд, и индикатор времени сменится индикатором температуры. В верхней части дисплея будет отображаться индикатор TIMER ON.

Комбинированный таймер

(одновременная работа функций TIMER ON и TIMER OFF)



Сейчас 20:00 и если надо, чтобы кондиционер включился в 22:00 и выключился в 1:00 ночи.

1. Нажмите [TIMER ON], и повторяйте нажатие до того момента, пока на дисплее не отобразится значение 2.0.
2. Подождите несколько секунд, и индикатор времени сменится индикатором температуры. В верхней части дисплея будет отображаться индикатор TIMER ON.
3. Нажмите [TIMER OFF], и повторяйте нажатие до того момента, пока на дисплее не отобразится значение 5.0.
4. Подождите несколько секунд, и индикатор времени сменится индикатором температуры. В верхней части дисплея будет отображаться индикатор TIMER OFF.

Изменение положения жалюзи

При включенном кондиционере используйте кнопку [SWING]. На пульте дистанционного управления установить направление (горизонтальный угол) воздушного потока.

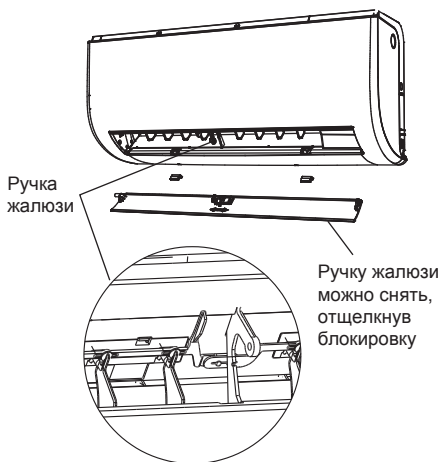
Внимание!

При использовании режимов COOL или DRY не устанавливайте горизонтальные жалюзи под слишком большим углом в течение длительных периодов времени, на жалюзи может образоваться конденсат.

При использовании режимов COOL или HEAT установка жалюзи под очень большим углом может уменьшить производительность кондиционера из-за ограниченного потока воздуха.

Необходимо установить вертикальный угол воздушного потока вручную. Крепеж жалюзи (см. рис. ниже). Возьмите и вручную отрегулируйте его в нужном направлении.

Для некоторых кондиционеров вертикальный угол воздушного потока может быть установлен с помощью пульта дистанционного управления.

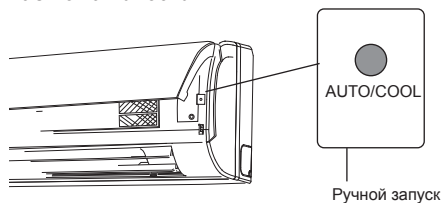


Ручной запуск кондиционера

При утере или повреждении пульта управления кондиционер можно запустить в ручном режиме работы.

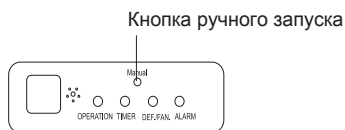
Внимание!

Выбор режима работы, корректировка температуры и скорости работы вентилятора в таком случае невозможна, кондиционер выбирает режим работы, температуру и скорость вентилятора автоматически.



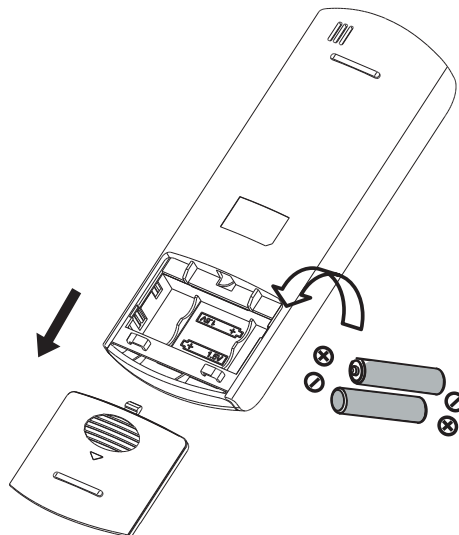
Для включения кондиционера:

- На выключенном блоке нажмите на клавишу [AUTO/COOL] один раз для запуска блока. Кондиционер запустится в автоматическом режиме, сам подберет максимально комфортные настройки.
- Следующее нажатие на клавишу [AUTO/COOL] включит кондиционер в режиме охлаждения, +24 °C.
- Для остановки кондиционера снова нажмите на клавишу [AUTO/COOL] один раз. Кондиционер автоматически выключится.
- В кассетных и канальных блоках кнопка ручного запуска находится на панели индикации.



Замена элементов питания

Беспроводной пульт управления для работы требует два элемента питания типа LR03. Всегда используйте элементы питания одинакового типа, при замене соблюдайте полярность.



- После замены элементов питания не используйте старые элементы питания вместе с новыми.
- Если пульт управления не будет использоваться в течение длительного времени, выньте элементы питания.
- Радиус действия пульта управления не превышает 8 метров от внутреннего блока (с новыми элементами питания). Использовать дистанционный пульт на больших расстояниях неэффективно.
- Если значения на пульте управления не изменяются, пульт и кондиционер не реагируют на нажатие кнопок на пульте управления, выньте элементы питания из пульта и вставьте их снова через 30 секунд.

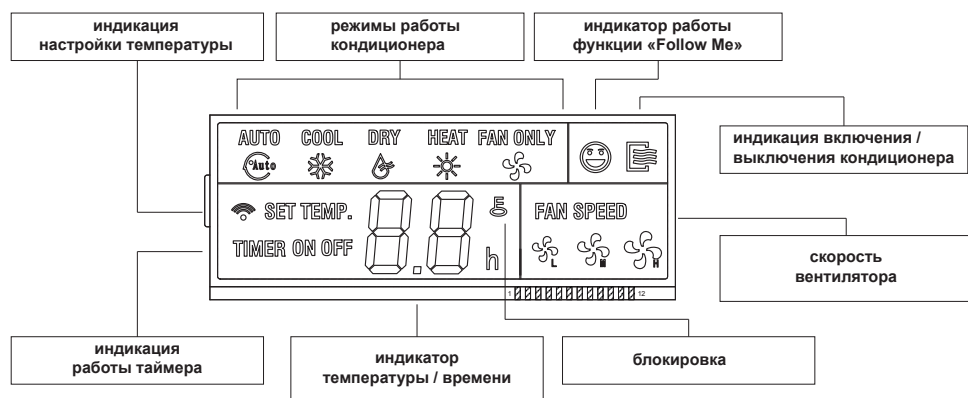
Технические характеристики

Пульт управления	LZ-KNP
Номинальное напряжение	3,0 В (алкалиновые элементы питания LR03 × 2 шт.)
Расстояние	до 8 метров
Диапазон рабочих температур	от -5 до +60 °С

7. Проводной настенный пульт

- **Внимание!** Пульт управления кондиционером не предназначен для работы в помещениях, в которых уровень относительной влажности равен или превышает 80%! Перед установкой оборудования убедитесь, что уровень относительной влажности помещения не превышает 80%. Во время использования, при повышении уровня относительной влажности помещения до 80% или более, немедленно отключите оборудование от электрической сети, так как повышенная влажность может вызвать образование конденсата, поломку оборудования или удар током!
- Не включайте оборудование если заземление отключено.
- Не используйте оборудование с поврежденными электропроводами.
- При обнаружении повреждений немедленно замените провод.

Дисплей пульта управления

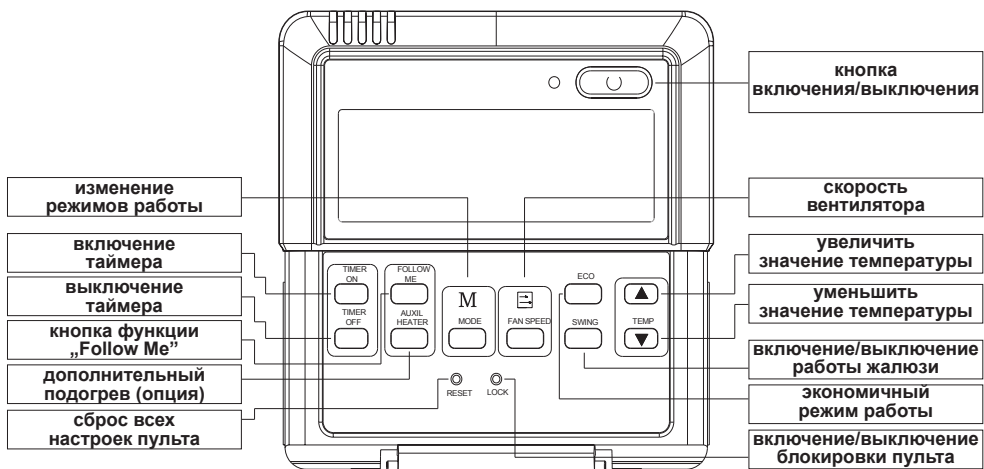


Режим работы кондиционера — индикация текущего режима работы кондиционера
AUTO (Автоматический) — COOL (Охлаждение) — DRY (Осушение) — HEAT (Обогрев) —
FAN (Вентиляция)

Все режимы переключаются последовательно, нажатием кнопки [MODE]. После режима FAN произойдет переключение на режим AUTO.

- Блокировка кондиционера — при нажатии кнопки [LOCK] блокируется клавиатура пульта управления и на дисплее появиться изображение ключа.
- Блок индикации времени/таймера — в этом блоке отображается время и настройки таймера.
- Индикатор температуры — индикация текущей или установленной температуры.
- Индикаторы экономичных режимов — при нажатии на кнопку экономичных режимов здесь отображается текущий режим.
- Скорость вентилятора — отображение текущей скорости вентилятора.
- Функция «Follow Me» — при включении внутренний блок кондиционера берет информацию о текущей температуре с датчика, расположенного на пульте управления.

Кнопки пульта управления



Кнопка включения/отключения кондиционера. Нажмите эту кнопку для включения оборудования



Кнопка переключения режимов работы кондиционера. Нажмите эту кнопку, чтобы переключить режим работы кондиционера.

Кнопки включения/выключения кондиционера по таймеру.

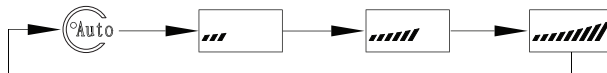


Нажмите кнопку [TIMER ON], чтобы выставить требуемое время для включения кондиционера. Каждое нажатие кнопки изменяет время на 30 минут. После 10 часов время будет изменяться на один час.

Нажмите кнопку [TIMER OFF], чтобы выставить требуемое время для выключения кондиционера. Каждое нажатие кнопки изменяет время на 30 минут. После 10 часов время будет изменяться на один час.



Кнопка переключения скорости работы вентилятора. Нажмите на эту кнопку для изменения скорости работы вентилятора. Скорость работы изменяется по следующему алгоритму:



ECONOMICAL



Кнопка переключения экономичных режимов работы. Нажатие на эту кнопку приведет к включению режима «сон» в кондиционере.



Кнопки переключений значения температуры. Нажатие кнопки приводит к изменению настройки температуры на один градус.

SWING



Кнопка включения/выключения работы жалюзи. Нажмите эту кнопку для включения жалюзи, и жалюзи будут работать в автоматическом режиме. Повторное нажатие приведет к отключению автоматической работы, и жалюзи останутся в том положении, в каком они были при нажатии кнопки.



Клавиши сброса настроек, блокировки, и переключения пульта на режимы «только холод» / «холод и тепло». Нажмите на них спичкой или подобным предметом для активации функции.



Клавиша включения/отключения функции «Follow Me». При включении внутренний блок начинает работу по данным датчика, встроенного в пульт управления.



Клавиша включения/отключения дополнительного электрического обогрева (опция). Если обогрев не установлен на оборудовании, то реакции на нажатие клавиши не произойдет.

Управление кондиционером

Запуск кондиционера

Для включения кондиционера нажмите на пульте дистанционного управления кнопку включения/выключения.

Выбор режима работы

Для выбора режима работы нажимайте кнопку [MODE]. Режим работы меняется при каждом нажатии кнопки в такой последовательности:

AUTO («Автоматический») > COOL («Охлаждение») > DRY («Осушение») > HEAT («Обогрев») > FAN ONLY («Вентиляция»)

Работа в режиме Охлаждения/Обогрева

1. Чтобы выбрать работу в режиме «Охлаждение» или «Обогрев», нажимайте кнопку [MODE].
2. С помощью кнопок [▼] и [▲] установите желаемую температуру в помещении в диапазоне от +17 до +30 °С.
3. Выберите режим работы вентилятора с помощью кнопки [FAN SPEED].

Работа в режиме Осушения

1. Нажмите кнопку [MODE] для выбора режима «Осушение».
2. С помощью кнопок [▼] и [▲] установите желаемую температуру в помещении в диапазоне от +17 до +30 °С.

Примечание: в режиме «осушение» скорость работы вентилятора устанавливается на AUTO (автоматическую).

Работа в режиме Вентиляции

1. Нажмите кнопку [MODE] для выбора режима «Вентиляция».
2. Выберите режим работы вентилятора с помощью кнопки [FAN SPEED].

Примечание: в режиме «вентиляция» настройка температуры невозможна.




Режим AUTO

1. Чтобы выбрать работу в режиме «авто», нажимайте кнопку [MODE].
2. С помощью кнопок [▼] и [▲] установите желаемую температуру в помещении в диапазоне от +17 до +30°С.

Примечание: в режиме «Авто» выбор скорости работы вентилятора осуществляется кондиционером.

Выбор скорости работы вентилятора

Чтобы настроить скорость работы вентилятора, нажимайте кнопку [FAN SPEED]. При каждом нажатии кнопки установка скорости будет меняться следующим образом:

AUTO (Автоматический) >  (Низкая) >  (Средняя) >  (Высокая).

Примечания

- При выборе установки «Авто» скорость работы вентилятора будет определяться кондиционером в соответствии с другими настройками.
- В режиме «Вентиляция» настройка температуры недоступна.

Включение функции «Follow Me»

При включении функции «Follow Me» пульт управления начинает постоянно передавать внутреннему блоку информацию о температуре в месте установки пульта (от встроенного датчика температуры). Внутренний блок отслеживает эту информацию и ориентируется на нее при работе. При отключении функции внутренний блок работает по показаниям встроенного датчика температуры.

Включение дополнительного электрического нагревателя (Aux Heater)

При нажатии кнопки [AUX HEATER] включается дополнительный электрический нагреватель. Включение возможно только в режиме обогрева. Если дополнительный нагреватель не установлен, то нажатие кнопки игнорируется. Дополнительный электрический нагреватель является опцией.

Настройка температуры

Для установки температуры используются кнопки [▼] и [▲]. Настройка температуры не доступна в режиме «Вентиляция».

Настройка таймера

1. Нажмите кнопку [TIMER ON] для установки времени включения кондиционера, и кнопку [TIMER OFF] для установки времени выключения.
2. Задайте нужное время нажимая на кнопку [TIMER ON]. Каждое нажатие на кнопку меняет показания на 30 минут. Когда значение времени превысит 10 часов, показания станут изменяться с интервалом в 1 час.
3. Цифры снова начнут гореть постоянно, некоторое время будет мигать индикатор передачи данных. После завершения изменения настроек внутренний блок кондиционера издаст подтверждающий звук. Настройки вступят в действие.
4. Чтобы отменить установку таймера, нажимайте кнопки до тех пор, пока на них не появиться показатель 0.0.
5. Чтобы изменить настройки таймера, нажмите соответствующую кнопку [TIMER ON] или [TIMER OFF], а дальше выполните шаги с 1 по 3.

Примечания

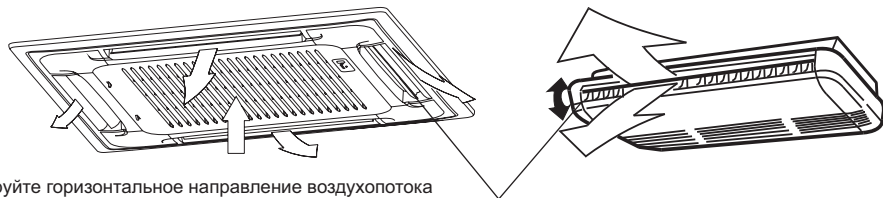
- Таймер предполагает настройку в пределах суток.
- Настройка таймера не сработает, если таймер включения и таймер выключения настроены на одно время.

Функции блокировки и сброса настроек

- Если необходимо сбросить настройки кондиционера, с помощью тонкой палочки или спички нажмите кнопку [RESET]. На часах отобразится 00:00, включится режим AUTO и температура установится на 24 °C.
- Если вы хотите зафиксировать текущие настройки, с помощью тонкой палочки или спички нажмите кнопку [LOCK]. Теперь изменение настроек будет невозможно до тех пор пока не будет повторно нажата кнопка [LOCK].

Настройка воздушного потока

Воздушный поток, исходящий от кондиционера, можно направлять выше или ниже. Горизонтальное направление воздушного потока устанавливается с помощью кнопки [SWING]. Нажимайте на кнопку [SWING] до тех пор, пока жалюзи не будут направлены в нужную сторону.



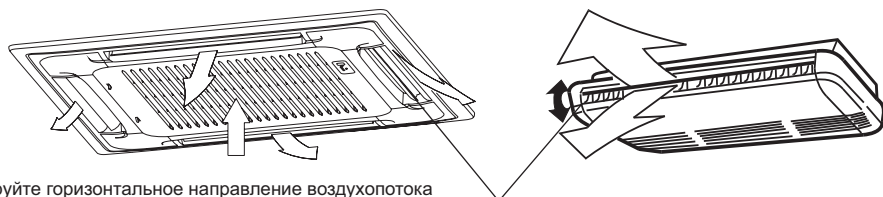
Отрегулируйте горизонтальное направление воздухопотока

Примечание

В канальном кондиционере функция «SWING» не предусмотрена из-за конструктивных особенностей кондиционера.

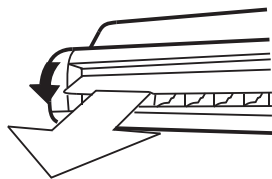
Рекомендуем:

- В режиме «охлаждение» поток воздуха рекомендуется направлять в максимально горизонтальном направлении, чтобы прохладный воздух равномерно распределялся по помещению.



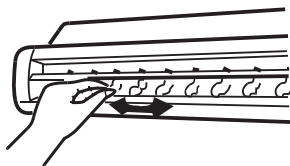
Отрегулируйте горизонтальное направление воздухопотока

- В режиме «обогрев» поток воздуха лучше направлять в сторону пола, чтобы теплый воздух, поднимаясь к потолку, успевал максимально прогреть помещение.



Настройка вертикального направления воздушного потока

В ручную настройте положение вертикальной жалюзиной створки воздуховыпускного отверстия в желаемом направлении.



Установка на стену

Перед установкой пульта ДУ выполните скрытую проводку пятижильного кабеля в точку, соответствующую середине верхней кромки пульта ДУ.

При монтаже на твердых вертикальных поверхностях используйте дополнительную монтажную коробку

LZ-UPW4-box (опция, артикул 000115871).

Подцепите отверткой крышку пульта ДУ и снимите ее.

Аккуратно, тонкой отверткой, нажмите на язычок и откройте панель



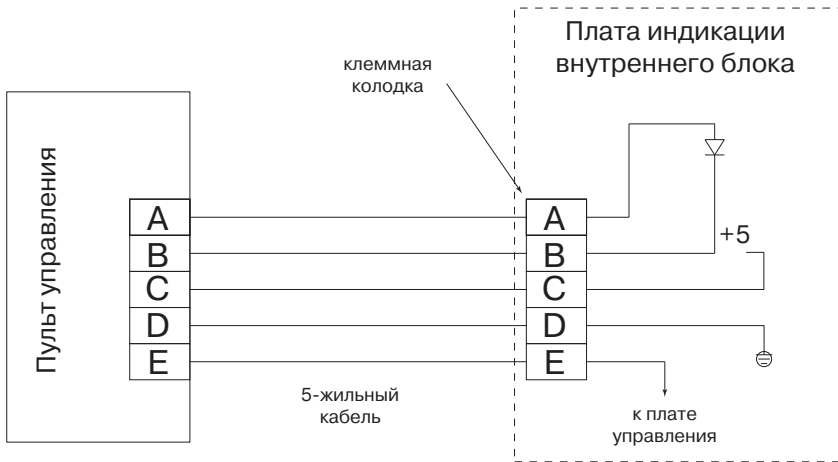
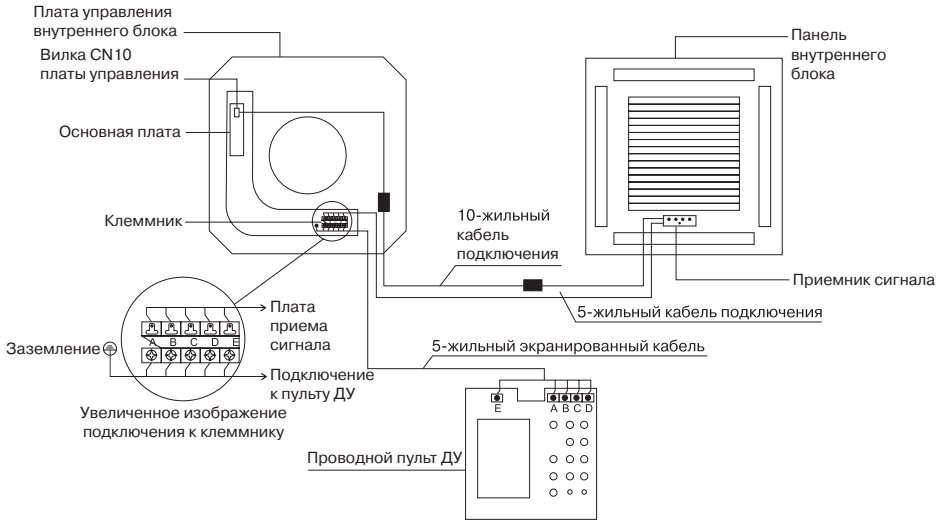
Примечание

Не заворачивайте винты слишком туго, иначе крышка может продавиться или сломаться ЖК-дисплей.

При установке крышки пульта ДУ будьте внимательны, чтобы не перекусить провода. Не забудьте оставить достаточно длинный конец кабеля для обслуживания пульта ДУ. Длина кабеля в комплекте составляет 6,5 метра. При необходимости возможно увеличение длины до 15 метров.

Подключение пульта управления

Подключение проводного пульта ДУ



8. Дисплей передней панели

Настенные блоки

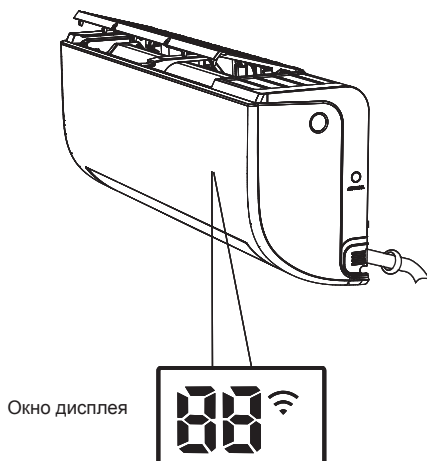
Внутренний блок оснащен дисплеем скрытого типа, позволяющим проецировать индикацию о работе кондиционера прямо через переднюю панель.

В рабочем режиме отображаются настройки температуры.

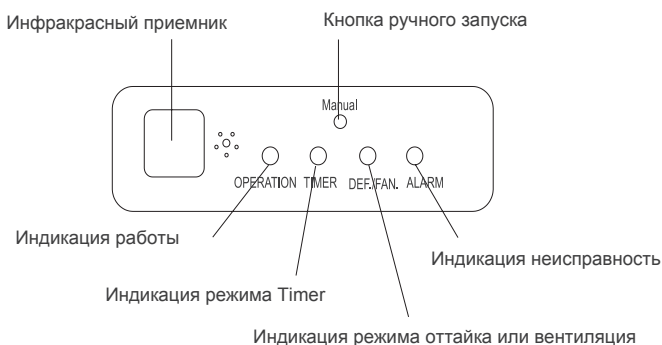
В режиме вентиляции (FAN) отображается текущая температура в помещении.

При необходимости отображаются коды самодиагностики.

Значок	Значение
ON	Индикатор включения. Горит в течении трех секунд при активации таймера (TIMER), жалюзи (SWING), режима турбо (TURBO) или режима тихий (SILENCE)
OF	Индикатор выключения. Горит в течении трех секунд при деактивации таймера (TIMER), жалюзи (SWING), режима турбо (TURBO) или режима тихий (SILENCE)
dF	Индикация режима оттаивания
cF	Индикация режима предотвращения подачи холодного воздуха в помещение в режиме обогрева
SC	Индикация работы автоматической очистки (опция)
FP	Индикация работы режима «Обогрев 8 °C» (опция)
Wi-Fi	Индикация работы беспроводного управления (опция)
00	Активация работы режима ECO (опция)



Кассетные и каналные блоки



Внимание!

У разных моделей блоков лицевые панели и платы индикации могут отличаться. Представленное на иллюстрациях оборудование может отличаться по виду от оборудования, приобретенного вами. Все иллюстрации в данной инструкции приведены исключительно в ознакомительных целях. Они могут отличаться от приобретенного оборудования (в зависимости от модели). Преимущественное значение имеет реальный внешний вид оборудования.

9. Обслуживание и чистка кондиционера

Внимание!

Перед любыми работами кондиционер необходимо выключить и обесточить. Мойка включенного кондиционера может привести к поражению электрическим током!

Внимание!

Если ваш кондиционер оборудован плазменным фильтром, запрещается прикасаться к корпусу плазменного фильтра по крайней мере 10 минут после отключения питания от кондиционера!

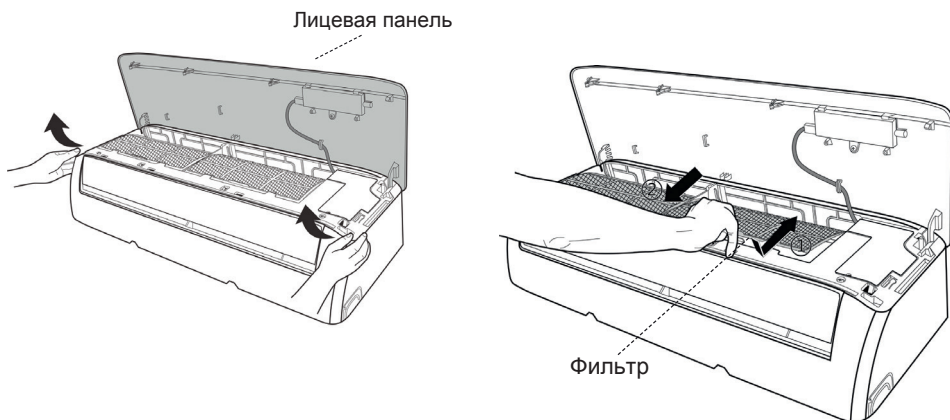
Летучие жидкости (например, растворитель или бензин) могут повредить кондиционер. Протирайте кондиционер мягкой сухой тканью или тканью, слегка смоченной водой или моющим средством.

Настенные блоки

Очистка фильтра

Засоренный воздушный фильтр может снизить эффективность охлаждения вашего блока, также возможно изменение скорости потока воздуха и значительное увеличение шума от блока. Поэтому очищайте воздушный фильтр так часто, как это необходимо. Как только Вы услышали увеличение шума воздушного потока, немедленно очистите воздушный фильтр. Или очищайте фильтр каждые две недели и по мере необходимости. Помните, что забитый, загрязненный фильтр снижает производительность кондиционера.

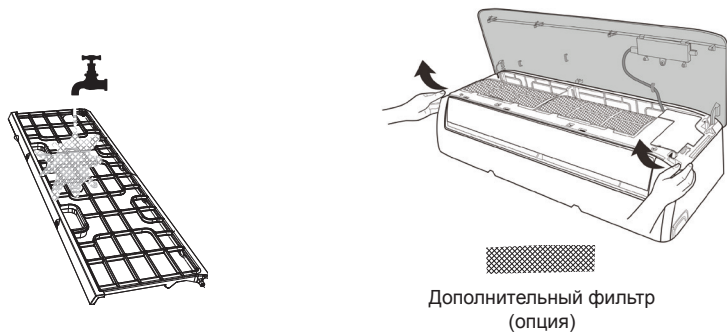
Воздушный фильтр находится за лицевой панелью.



Если ваш кондиционер оборудован дополнительными фильтрами для воздуха (маленькими фильтрами, которые вставлены в большие фильтры), то снимите эти маленькие фильтры перед уборкой. Маленькие фильтры очищаются только пылесосом!

Очистите поверхность фильтров. Воспользуйтесь пылесосом или положите фильтр под струю холодной воды. Не пользуйтесь мощными средствами для мойки фильтров, пользуйтесь только холодной водой.

Встряхните фильтр после мойки, чтобы убрать лишнюю воду. Не устанавливайте мокрый фильтр на место до тех пор, пока он не высохнет.



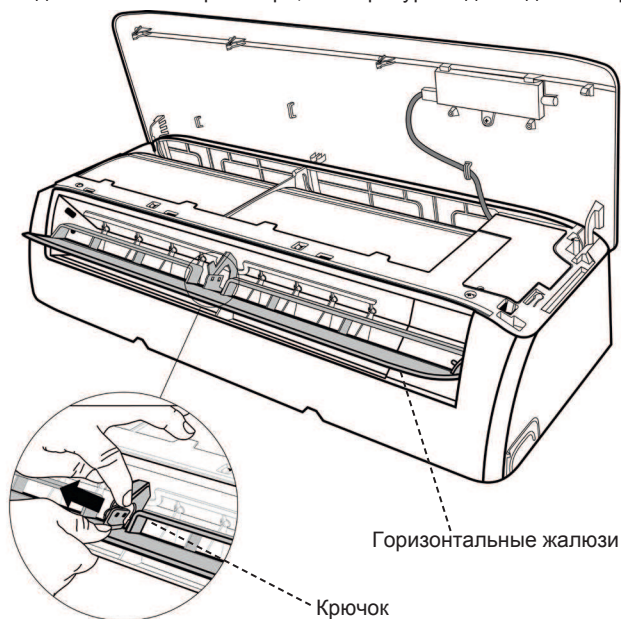
Установите дополнительные фильтры на свои места.

Установите большие фильтры на место. Аккуратно вставьте фильтр в пазы, и двигайте его. Не применяйте излишнюю физическую силу при установке, вы можете порвать фильтр.

Очистка жалюзи

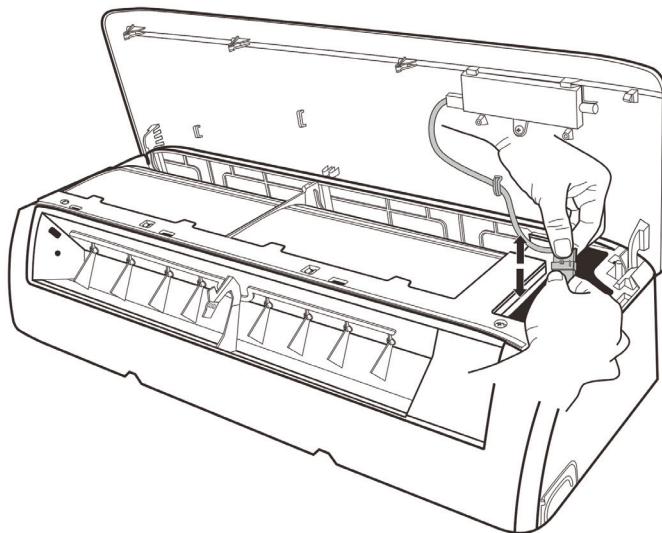
Снимите жалюзи с внутреннего блока, для этого сдвиньте блокировку крепежа жалюзи и аккуратно снимите их с направляющих слева и справа. Жалюзи могут немного изгибаться без потери формы.

Вымойте жалюзи в воде или мыльном растворе, температура воды не должна превышать +40 °С.

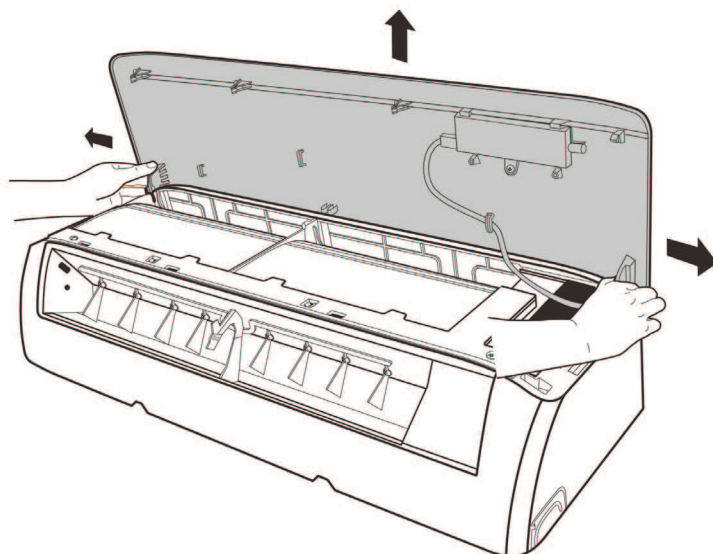


Очистка передней панели

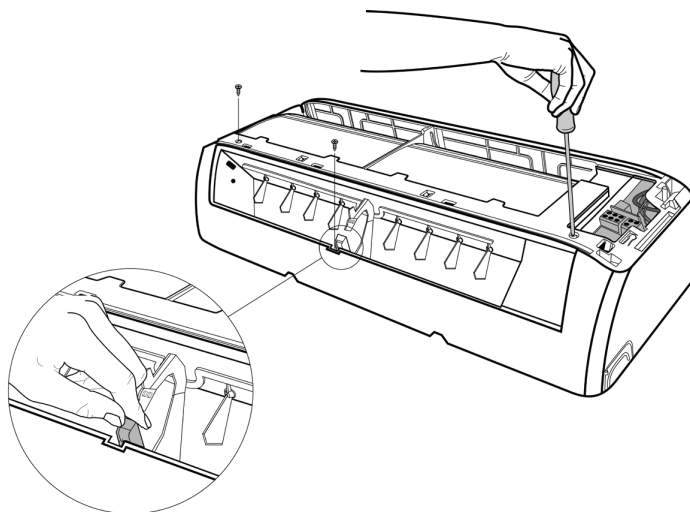
1. Отсоедините разъем платы индикации.



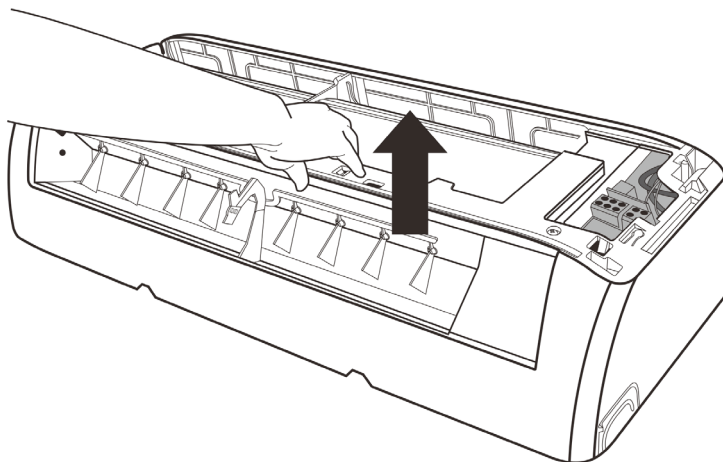
2. Снимите лицевую панель кондиционера.



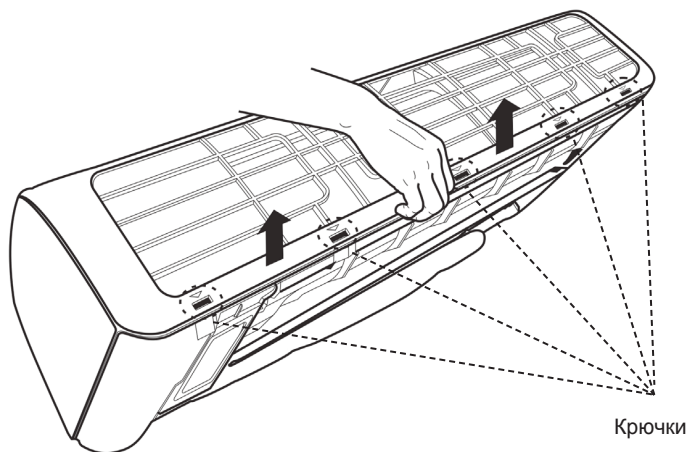
3. Открутите 3 самореза лицевой панели.



4. Потяните переднюю панель в направлении, указанном на иллюстрации ниже, чтобы снять ее.

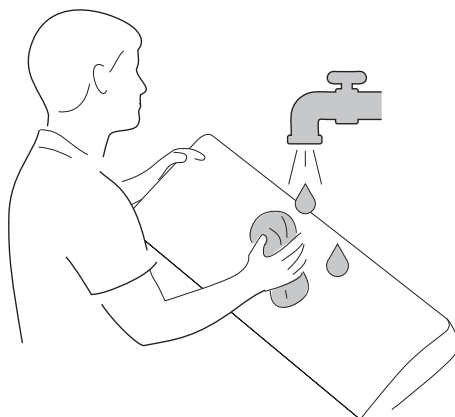


5. Отпустите 5 крючков в задней части лицевой панели.



6. Вымойте переднюю панель в воде с нейтральными моющими средствами. Перед мойкой снимите дисплей с передней панели.

Температура воды не должна быть выше 40 °С.



7. Поставьте панель на место, установив на место дисплей.

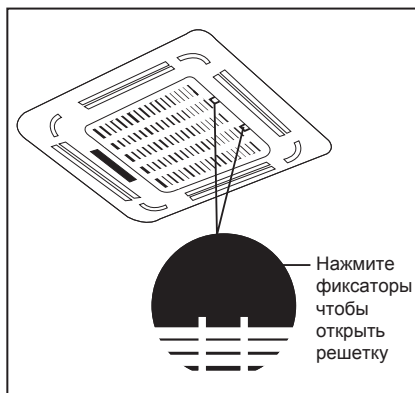
Кассетные блоки

Очистка фильтра

Засоренный воздушный фильтр может снизить эффективность охлаждения вашего блока, также возможно изменение скорости потока воздуха и значительное увеличение шума от блока. Поэтому очищайте воздушный фильтр так часто, как это необходимо. Как только Вы услышали увеличение шума воздушного потока, немедленно очистите воздушный фильтр. Или очищайте фильтр каждые две недели и по мере необходимости. Помните, что забитый, загрязненный фильтр снижает производительность кондиционера.

Воздушный фильтр находится за решеткой лицевой панели.

1. Разблокируйте решетку, одновременно нажав на два фиксатора посередине.
2. Отсоедините кабель панели дисплея от блока управления на главном корпусе.
3. Отсоедините решетку от основного блока, удерживая решетку под углом 45°, слегка поднимите ее вверх, а затем потянув решетку вперед.
4. Снимите воздушный фильтр.
5. Очистите воздушный фильтр, пропылесосив поверхность или промыв ее в теплой воде с мягким моющим средством.
6. Промойте фильтр чистой водой и дайте ему высохнуть на воздухе. Не допускайте высыхания фильтра под прямыми солнечными лучами.
7. Установите фильтр на место.
8. Установите на место переднюю решетку радиатора и подсоедините кабель панели дисплея к блоку управления на основном корпусе.

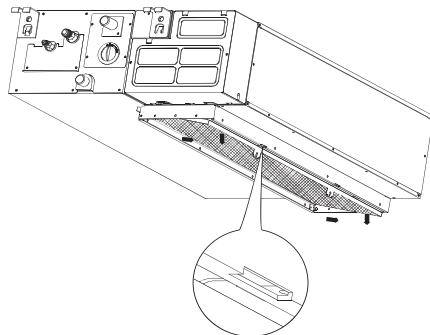
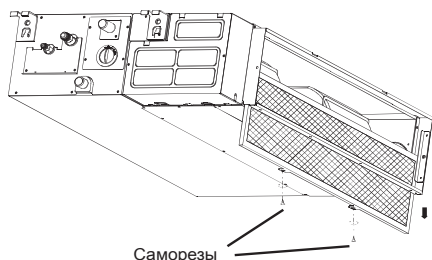


Канальные блоки

Очистка фильтра

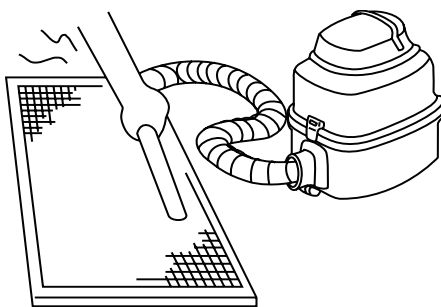
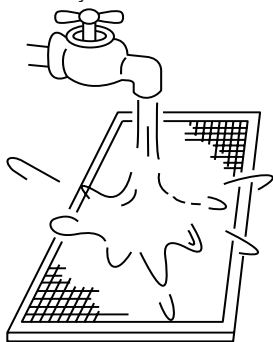
Если фильтр забит пылью или другими инородными веществами, это повлияет на охлаждение или нагрев, а также велика вероятность того, что поток воздуха, создаваемый кондиционером, будет с неприятным запахом. Поэтому чистку фильтра следует проводить довольно часто, как минимум один раз в две недели.

1. Выньте воздушный фильтр.



2. Удалите грязь с сетки фильтра.

- При использовании воды входная сторона фильтра должна быть направлена вниз и в сторону от струи воды.
- При использовании пылесоса входная сторона сетки фильтра должна быть обращена к пылесосу.



3. Установите сетку фильтра и воздухозаборную решетку.

Внимание!

- Снимая фильтр, не прикасайтесь к металлическим частям устройства. Острые металлические края могут порезать вас
- Не используйте воду для очистки внутреннего блока. Это может вызвать поражение электрическим током.
- Не подвергайте фильтр воздействию прямых солнечных лучей при сушке. Это может привести к сжатию и деформации фильтра.

10. Поиск и устранение неисправностей

При возникновении любого из следующих условий немедленно выключите устройство!

- Шнур питания поврежден или горячий.
- Вы чувствуете запах гари.
- Кондиционер издает громкие или ненормальные звуки.
- Перегорают предохранитель электропитания или часто срабатывает автоматический выключатель.
- Вода или другие предметы попадают в кондиционер или выходят из него.
 - *Не пытайтесь самостоятельно отремонтировать кондиционер.*
 - *Обращайтесь в авторизованный сервисный центр или к вашему дилеру.*

Неисправность	Возможная причина
Кондиционер не запускается	Сработала 3-минутная защита от перегрузки. Устройство не может быть перезапущено в течение трех минут после включения.
	Кондиционер в режиме оттайки наружного блока.
	Установка не включена в сеть.
	Сработал автоматический выключатель.
	Сели элементы питания в пульте управления.
Кондиционер меняется режимы охлаждение–нагрев	Неверно выставлено время по таймеру.
	кондиционер может изменить режим работы, чтобы предотвратить образование льда. Как только температура повысится, кондиционер начнет работать в выбранном ранее режиме.
Из внутреннего блока идет туман	Была достигнута заданная температура, после чего кондиционер выключает питание компрессора. Кондиционер продолжит работать, когда температура снова измениться.
Из внутреннего и наружного блоков идет туман	Во влажных районах из-за большой разницы температур воздуха внутри помещения и подаваемым воздухом из блока может вызвать туман.
Шум во внутреннем блоке	При повторном запуске установки в режиме HEAT (Обогрева) после размораживания может выделиться туман из-за влаги, образующейся в процессе размораживания.
	Сбилась положение жалюзи.
	После запуска блока в режиме HEAT (Обогрева) возможен скрипящий звук из-за расширения и сжатия пластмассовых деталей блока.
Шум во внутреннем и наружном блоке	Когда система включена или находится в режиме охлаждения, может раздаваться скрип. Шум также слышен, когда работает дренажный насос (если он предусмотрен).
	Шум во время работы: вызвано движением хладагента в системе.
	Шум при запуске системы: блок только что перестал работать или размораживается, шум является нормальным и вызван остановкой или изменением направления движения хладагента.
Шум в наружном блоке	Скрипучий звук: расширение и сжатие пластмассовых и металлических деталей из-за изменения температуры во время работы.
Пыль из внутреннего или наружного блока	Блок будет издавать различные звуки в зависимости от режима работы.
Сильный неприятный запах из внутреннего блока	нормальное явление после длительного простоя блока или при первом пуске, а также после мойки блока и фильтров.
Специфический запах из внутреннего блока	Внутренний блок может поглощать запахи окружающей среды (например: мебель, приготовление пищи, сигареты и т.д.), которые будут выделяться во время работы.
Вентилятор наружного блока не работает	Пока блок новый, запах быстро пройдет.
	Скорость вращения вентилятора регулируется для оптимизации работы кондиционера.

Примечание. Если проблема не устранена, обратитесь к местному дилеру или в ближайший центр обслуживания клиентов. Предоставьте им подробное описание неисправности устройства а также номер вашей модели.

Неисправность	Возможная причина	Что делать?
Кондиционер слабо охлаждает	Температура уставки выше комнатной	Понизить температуру уставки
	Теплообменник наружного или внутреннего блока загрязнен	Очистить теплообменник
	Загрязнен воздушный фильтр	Очистить воздушный фильтр
	Затруднено движение воздуха через теплообменник	Убрать препятствие
	Открыты двери и окна	Закрыть на время работы кондиционера
	Избыточное тепло генерируется солнечным светом	Закрыть окна и шторы в периоды сильной жары или яркого солнечного света
	Слишком много источников тепла в помещении (люди, компьютеры, электроника и т. д.)	Уменьшить количество источников тепла
	Низкий уровень хладагента из-за утечки или длительного использования	Проверьте наличие утечек, при необходимости подтяните соединения закройте крышку и верхнюю часть
Кондиционер не работает	Отключено электроснабжение	Ждите восстановления питания
	Установка не включена в сеть	Проверьте, включена ли установка в розетку
	Сработал автоматический выключатель	Включите автоматический выключатель. Если автоматический выключатель сработал еще раз — вызовите сервисную службу
	Сработала 3-минутная задержка по запуску компрессора	Подождите
	Неверно выставлено время по таймеру	Выставьте правильное время или отмените настройки таймера
Кондиционер часто запускается и останавливается	Слишком много или мало хладагента в системе	Проверить на утечку и дозаправить систему
	В системе несжимаемый газ или влага	Отвакуумировать и перезаправить систему
	Системный контур заблокирован	Определить, какая цепь заблокирована, и заменить неисправное оборудование
	Неисправность компрессора	Заменить компрессор
	Напряжение слишком высокое или слишком низкое	Установить регулятор напряжения
Кондиционер слабо греет	Наружная температура очень низкая	Использовать дополнительные обогреватели
	Холодный воздух проникает через двери и окна	Закрыть окна и двери на время работы кондиционера
	Низкий уровень хладагента из-за утечки или длительного использования	Проверьте наличие утечек, при необходимости подтяните соединения закройте крышку и верхнюю часть

Неисправность	Возможная причина	Что делать?
Контрольные лампы продолжают мигать Появится код ошибки на плате индикации как показано ниже: E(x), P(x), F(x) EH(xx), EL(xx), EC(xx) PH(xx), PL(xx), PC(xx)	Кондиционер может прекратить работу или продолжать работать безопасно. Если индикаторы ламп продолжают мигать или появляются коды ошибок, подождите около 10 минут. Проблема может разрешиться сама собой. Если нет, отключите питание, а затем снова подключите его. Включите устройство. Если проблема не устранена, отключите питание и обратитесь к ближайшему сервисному центру.	

Если проблему не удастся устранить самостоятельно, пожалуйста, свяжитесь с ближайшим сервисным центром или вашим дилером. Точно опишите неисправность и модель кондиционера.

11. Коды ошибок

Настенные внутренние блоки

Индикаторы неисправности и коды ошибок на внутреннем блоке настенного типа

RUN (Operation)	TIMER	Индикация на дисплее	Неисправность или защита
* 1 раз	×	E0	Ошибка EEPROM внутреннего блока
* 2 раза	×	E1	Ошибка связи между блоками
* 3 раза	×	E2	Ошибка несущей частоты
* 4 раза	×	E3	Нет контроля скорости вентилятора внутреннего блока
* 5 раз	×	E4	Ошибка датчика температуры воздуха внутреннего блока
* 6 раз	×	E5	Ошибка датчика температуры теплообменника внутреннего блока
* 7 раз	×	EC	Зарегистрирована утечка хладагента
* 2 раза	○	F1	Ошибка датчика температуры воздуха наружного блока
* 3 раза	○	F2	Ошибка датчика температуры теплообменника наружного блока
* 4 раза	○	F3	Ошибка датчика температуры нагнетания наружного блока
* 5 раз	○	F4	Ошибка EEPROM наружного блока
* 6 раз	○	F5	Нет контроля скорости вентилятора наружного блока
* 1 раз	*	P0	Ошибка IPM (силовой модуль) или перегрузка по току IGBT (транзистор)
* 2 раза	*	P1	Защита по напряжению (слишком низкое или слишком высокое напряжение)
* 3 раза	*	P2	Защита по превышению температуры компрессора
* 5 раз	*	P4	Ошибка инверторного компрессора

× — выключен; ○ — горит постоянно; * — мигает.

Кассетные внутренние блоки

Индикаторы неисправности и коды ошибок на внутреннем блоке кассетного типа

№	Ошибка	OPERATION	TIMER	DEFROST	ALARM
1	Обрыв или короткое замыкание датчика температуры воздуха внутреннего блока	*	×	×	×
2	Обрыв или короткое замыкание датчика температуры трубы внутреннего блока	×	×	*	×
3	Ошибка связи между блоками	×	*	×	×
4	Превышен уровень воды в поддоне для слива конденсата	×	×	×	*
5	Ошибка EEPROM	*	*	×	×
6	Защита модуля инвертора	*	×	×	○
7	Обрыв или короткое замыкание датчика температуры наружного блока	*	○	×	×
8	Защита по слишком высокому или по слишком низкому напряжению	*	○	×	○
9	Защита по температуре компрессора	*	×	○	×
10	Конфликт режимов	*	×	○	○
11	Защита по току наружного блока	*	×	*	*

★ — мигает, ○ — горит, × — выключен.

Индикаторы неисправности и коды ошибок на внутреннем блоке канального типа

№	Ошибка	OPERATION	TIMER	DEF.FAN	ALARM	Дисплей
1	Ошибка датчика температуры воздуха внутреннего блока	★	×	×	×	E0
2	Ошибка датчика температуры трубы внутреннего блока	×	×	★	×	E1
3	Ошибка связи	×	★	×	×	E2
4	Превышен уровень воды в поддоне для слива конденсата	×	×	×	★	E3
5	Ошибка платы управления (ошибка EEPROM)	★	★	×	×	E4
6	Защита модуля инвертора	★	×	×	○	E5
7	Ошибка датчика температуры наружного блока	★	○	×	×	E6
8	Потеря контроля над вентилятором наружного блока	★	○	★	×	E7
9	Защита по слишком высокому или по слишком низкому напряжению	★	○	×	○	P0
10	Защита по температуре компрессора	★	★	★	★	P3
11	Защита по положению компрессора	★	●	×	×	P4
12	Конфликт режимов работы	★	×	○	×	P5

★ — мигает, ○ — горит, ● — быстро мигает, × — выключен.

Наружные блоки

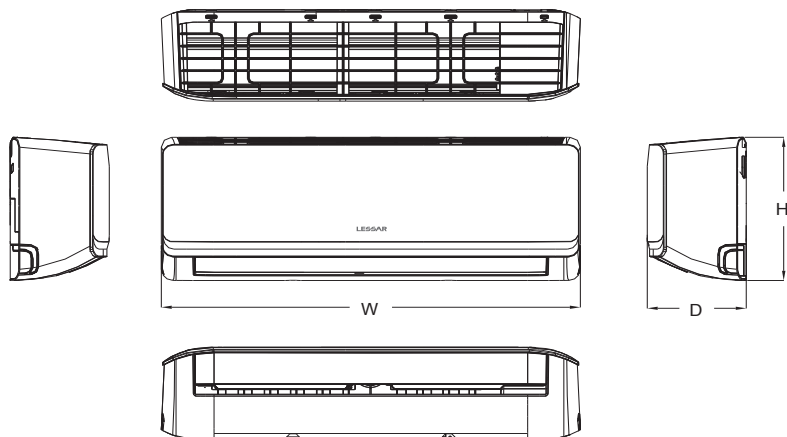
Дисплей	Ошибка или защита
E0	Ошибка EEPROM
E2	Ошибка связи между внутренним и наружным блоками
E3	Ошибка связи между основной платой управления и платой контроля компрессора (наружный блок)
E4	Ошибка датчика температуры наружного блока
E5	Защита компрессора по вольтажу (слишком высокое или слишком низкое напряжение)
F1	Ошибка датчика температуры на контуре A
F2	Ошибка датчика температуры на контуре B
F3	Ошибка датчика температуры на контуре C
F4	Ошибка датчика температуры на контуре D
F5	Ошибка датчика температуры на контуре E
P1	Защита по высокому давлению (для моделей LU-4HE28FME2, LU-4HE36FME2, LU-5HE42FME2)
P2	Защита по низкому давлению (для моделей LU-4HE28FME2, LU-4HE36FME2, LU-5HE42FME2)
P3	Защита по току компрессора
P4	Защита по высокой температуре нагнетания компрессора
P5	Защита по высокой температуре конденсатора
P6	Защита модуля инвертора
LP	Защита по слишком низкой температуре окружающего воздуха

Внимание!

Коды ошибок будут отображаться в течение 30 секунд после пропадания причины ошибки, кроме ошибок E2 и E3.

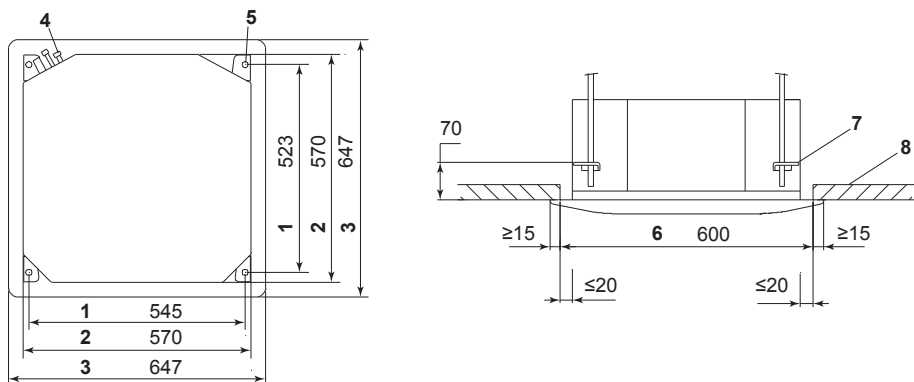
12. Габаритные размеры

Настенные блоки



Модель (внутренний блок)	W, мм	D, мм	H, мм
LS-MHE09KOA2A	722	187	290
LS-MHE12KOA2A	802	189	297
LS-MHE18KOA2A	965	215	319
LS-MHE24KOA2A	1080	226	335

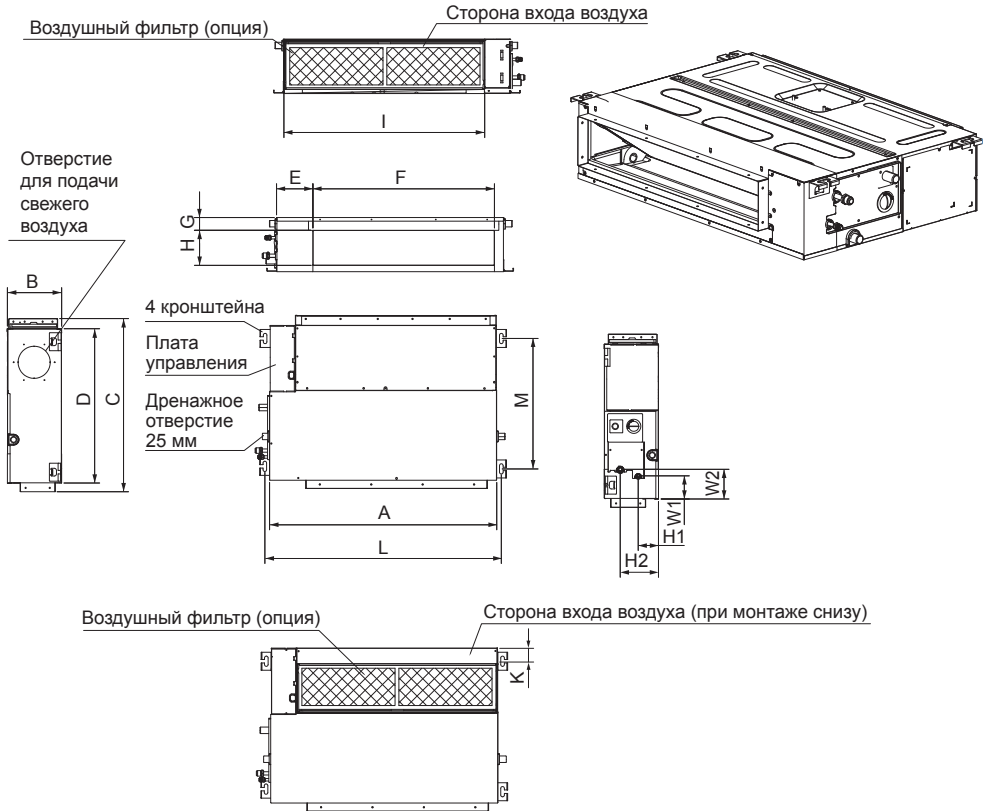
Кассетные блоки



1 — петли крепления внутреннего блока; 2 — размеры внутреннего блока; 3 — размеры панели внутреннего блока; 4 — трубопроводы; 5 — петли крепления (×4); 6 — отверстие в потолке; 7 — шпильки в ушах крепления внутреннего блока; 8 — фальш-потолок

Модель (внутренний блок)	W, мм	D, мм	H, мм
LS-MHE09-18BOA2	570	570	260
Лицевая панель	W, мм	D, мм	H, мм
LZ-B4COB/LZ-B4COBA	647	647	50

Канальные блоки

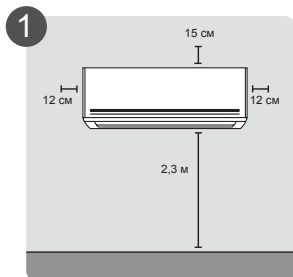


Модель (внутренний блок)	Габаритные размеры, мм				Страна выхода воздуха, мм			
	A	B	C	D	E	F	G	H
LS-MHE07DOA2	700	200	506	450	137	537	30	152
LS-MHE09DOA2	700	200	506	450	137	537	30	152
LS-MHE12DOA2	700	200	506	450	137	537	30	152
LS-MHE18DOA2	880	210	674	600	140	706	50	136

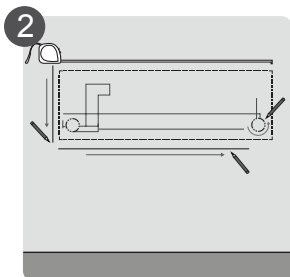
Модель (внутренний блок)	Страна входа воздуха, мм		Кронштейны, мм		Трубопроводы, мм				
	I	J	K	L	M	H1	H2	W1	W2
LS-MHE07DOA2	599	186	50	741	360	84	140	84	84
LS-MHE09DOA2	599	186	50	741	360	84	140	84	84
LS-MHE12DOA2	599	186	50	741	360	84	140	84	84
LS-MHE18DOA2	782	190	40	920	508	78	148	88	112

13. Монтаж внутреннего блока

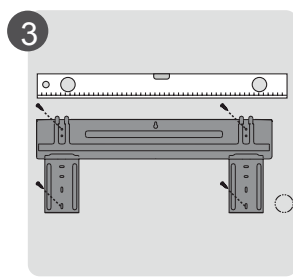
Порядок монтажа настенного внутреннего блока
(краткое описание этапов монтажа)



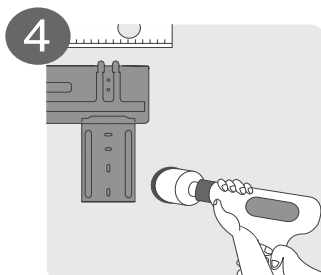
1 Выберите место монтажа внутреннего блока



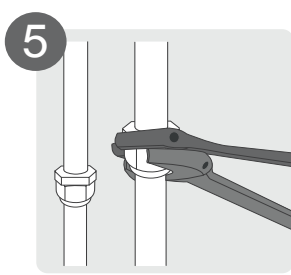
2 Определите положение отверстий для трубопроводов



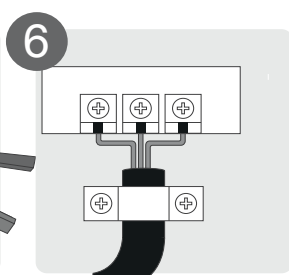
3 Закрепите монтажную пластину внутреннего блока



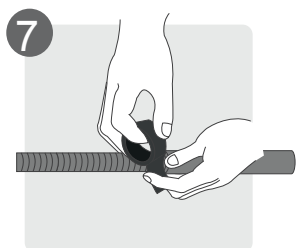
4 Сделайте отверстие для трубопроводов



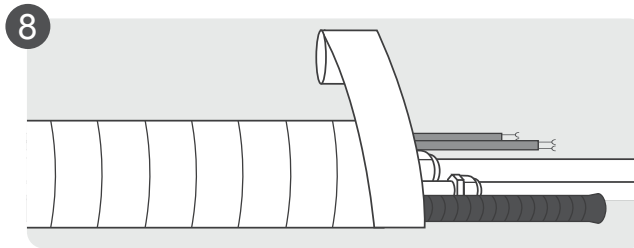
5 Подключите трубопроводы



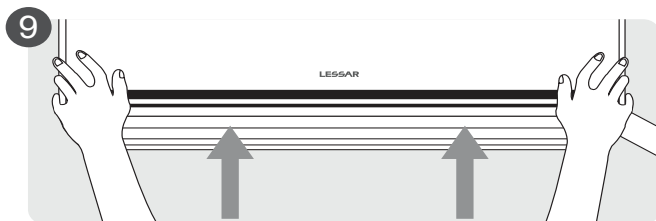
6 Подключите провода



7 Подготовьте дренажный трубопровод



8 Подготовьте трубопроводы к эксплуатации



9 Закрепите внутренний блок на монтажную пластину

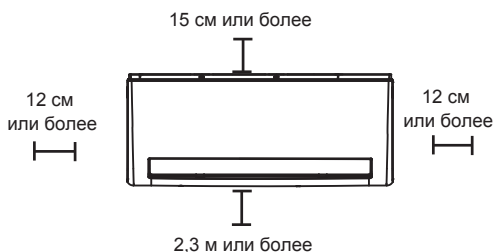
Перед установкой внутреннего блока проверьте этикетку на коробке изделия, чтобы убедиться, что модель внутреннего блока совпадает с моделью наружного блока.

Этап 1. Выбор места установки.

Перед установкой внутреннего блока необходимо выбрать подходящее место. При этом оно должно соответствовать следующим условиям:

- хорошая циркуляция воздуха;
- удобство организации дренажа;
- шум от устройства не должен беспокоить других людей;
- прочное, не передающее вибрацию основание;
- стена должны быть достаточно прочной, чтобы выдержать вес блока;
- место размещения блока должно находиться на расстоянии не менее одного метра от других электрических приборов (телевизоров, радиоприемников, компьютеров).

Минимальные расстояния от стен, пола и потолка:



НЕ устанавливайте блок в следующих местах:

- рядом с любым источником тепла, пара или горючего газа;
- рядом с легковоспламеняющимися предметами, такими как шторы или одежда;
- рядом с любым препятствием, которое может заблокировать свободную циркуляцию воздуха;
- рядом с дверными проемами;
- в местах, подверженных воздействию прямых солнечных лучей.

Этап 2. Определение положений отверстий в стене для трубопроводов.

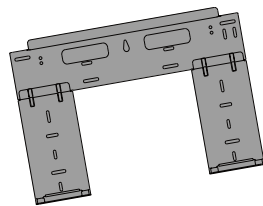
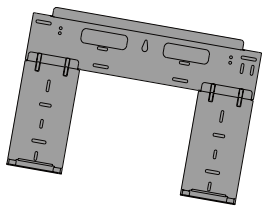
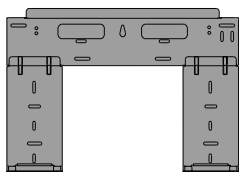
- Определите расположение отверстий в стене на основе положения монтажной пластины (см. размеры монтажных пластин).
- Сохраняйте строго горизонтальное положение монтажной пластины используя уровень.

При отсутствии уже смонтированных коммуникаций следует предусмотреть достаточно места для отверстия в стене (см. этап 4) для сигнального кабеля и трубопровода хладагента, соединяющих внутренний и наружный блоки. По умолчанию все трубопроводы внутреннего блока располагаются с права на лево (если смотреть с передней стороны блока). Однако имеется возможность подвести трубопроводы как с правой, так и с левой стороны блока.

Этап 3. Крепление монтажной пластины к стене.

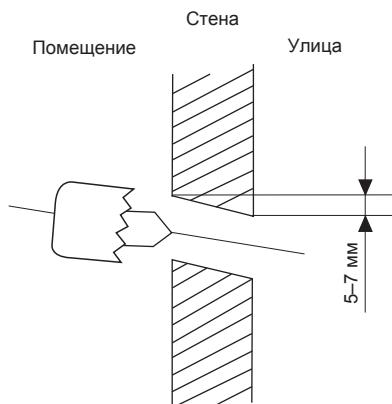
Монтажная пластина — это устройство, на которое будет закреплен внутренний блок.

- Отверните винт, который крепит монтажную пластину к задней части внутреннего блока.
- Установите монтажную пластину на стену, сохраняя горизонтальное положение. Проверяйте правильность монтажа с помощью уровня.
- Просверлите в стене 5–8 (в зависимости от модели оборудования) отверстий и вставьте в отверстия дюбели (кирпичная или бетонная стена). Закрепите монтажную пластину при помощи 5–8 винтов (в зависимости от модели оборудования). Сверлите отверстия и закрепляйте монтажную пластину с учетом отверстий в монтажной пластине и структурой стены.

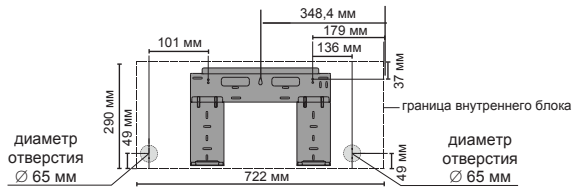


Этап 4. Сверление отверстия в стене для коммуникаций.

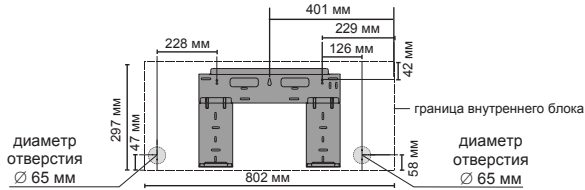
Определите расположение отверстия в стене в зависимости от положения монтажной панели. Просверлите отверстие $\varnothing 65$ мм или $\varnothing 90$ мм (в зависимости от модели). Убедитесь, что отверстие сверлится под небольшим уклоном наружу, так что наружное отверстие ниже внутреннего примерно на 5–7 мм. Это обеспечит свободный отвод конденсата.



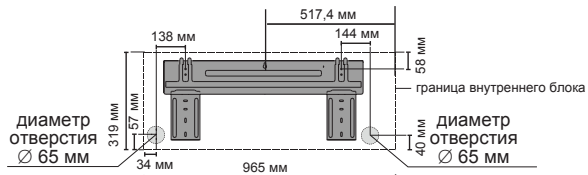
Всегда используйте пластиковую монтажную гильзу или кабель-канал для защиты трубопроводов в стене.



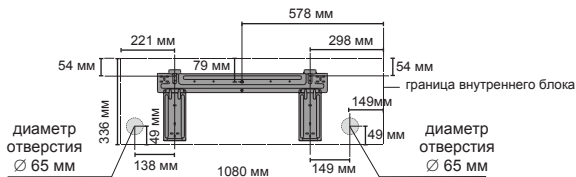
LS-HE09KOA2A



LS-HE12KOA2A



LS-HE18KOA2A



LS-HE24KOA2A

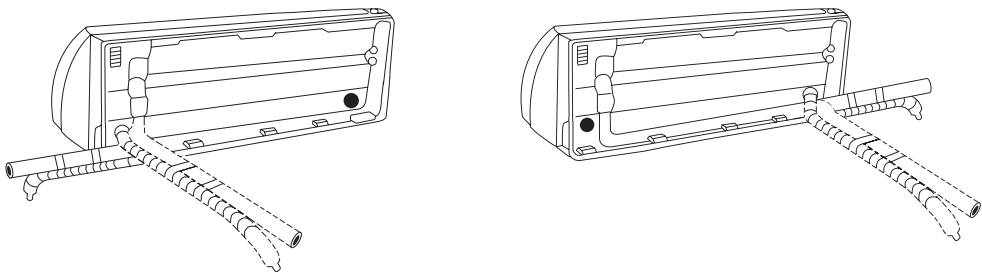
Если соединительная труба со стороны газа имеет $\varnothing 16$ мм или более, отверстие в стене должно быть $\varnothing 90$ мм.

Этап 5. Подготовка к монтажу трубопроводов хладагента.

Трубопровод хладагента находится внутри теплоизолирующего рукава, прикрепленного сзади блока. Перед прокладкой трубопровода через отверстие в стене его необходимо подготовить. Подробные инструкции по развальцовке труб, требования к моментам затяжки конусных гаек, приемы работы и т.п. изложены в шаге 3 — этап 5 «соединение трубопровода хладагента» данного руководства.

Трубопровод хладагента может выходить из внутреннего блока под четырьмя различными направлениями:

- с левой стороны;
- слева сзади;
- с правой стороны;
- справа сзади.



Будьте крайне осторожны, чтобы не погнуть (заломать) трубопровод при изгибе его от блока. Любые повреждения трубопровода влияют на рабочие характеристики установки.

После установки трубопровод хладагента в стену, выполните следующие действия:

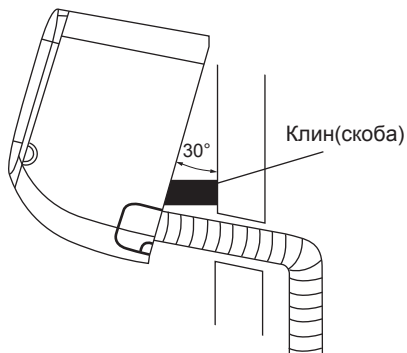
Шаг 1. Закрепите внутренний блок на монтажной пластине.

Помните, что крючки на монтажной пластине меньше отверстий на задней стороне блока. Это позволяет перемещать блок влево или вправо примерно на 30–50 мм, в зависимости от модели.



Шаг 2. Подготовка блока к монтажу труб хладагента.

Используйте скобу или клин, чтобы поддержать устройство, тем самым предоставляя вам достаточно места для подключения трубопроводов хладагента, сигнального кабеля и сливного шланга.



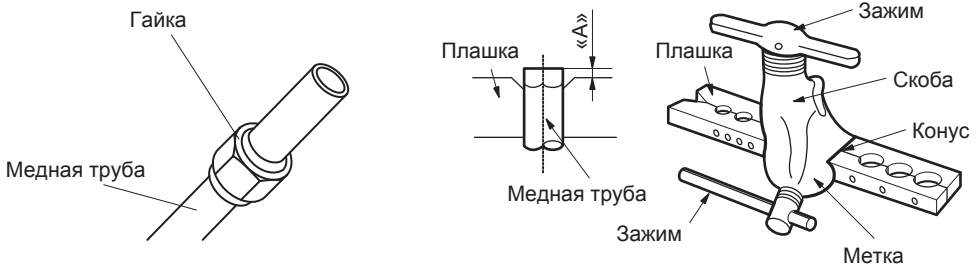
Шаг 3. Подсоедините трубопровод хладагента.

Главной причиной утечек хладагента является некачественное соединение трубопроводов. Аккуратно и тщательно выполняйте подготовку труб.

- Замерьте нужное количество трубы.
- Отрежьте трубу. Предусмотрите дополнительное расстояние со стороны наружного блока. Трубы не должны идти внатяг.
- Для резки труб используйте труборез. Если резать трубу ножовкой или отрезной машинкой, срез получится неровным, и возможно попадание опилок в трубу.
- Удалите заусенцы с трубы с помощью римера. Для этого опустите защищаемый конец трубы вниз, чтобы стружка не попала внутрь трубы. Вращая ример, полностью удалите заусенцы с трубы.

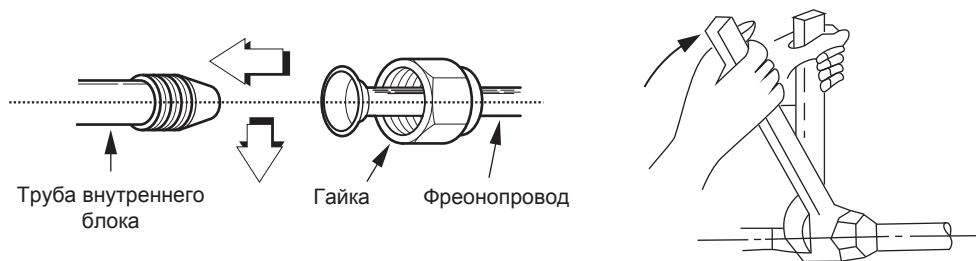


- Подготовьте гайки. Снимите их с труб на наружном и внутреннем блоках (либо распакуйте из упаковки, данный вариант зависит от модели кондиционера и варианта поставки), удалите заглушки, и наденьте гайки на трубы. Помните, что после вальцевания это станет невозможным.
- Плотно зажмите медную трубу в вальцовке, и развальцуйте трубы.



Наружный диаметр, мм	А, мм	
	Максимально	Минимально
Ø 6,35	1,3	0,7
Ø 9,53	1,6	1,0
Ø 12,7	1,8	1,0
Ø 15,88	2,2	2,0

- Соедините соосно трубу и штуцер. Накрутите гайку рукой, без усилий. Если сразу же использовать гаечный ключ для затяжки, высока вероятность сорвать резьбу на штуцере, после этого штуцер потребует замены в условиях сервисного центра.
- Обожмите соединение гаечными ключами. Обязательно используйте два гаечных ключа для затяжки, чтобы не свернуть трубы. При затяжке контролируйте момент затяжки.



Наружный диаметр, мм	Момент усилия, Н·м
Ø 6,35	18–20
Ø 9,53	32–39
Ø 12,7	49–59
Ø 15,88	57–71

Этап 6. Подключение электропроводки.

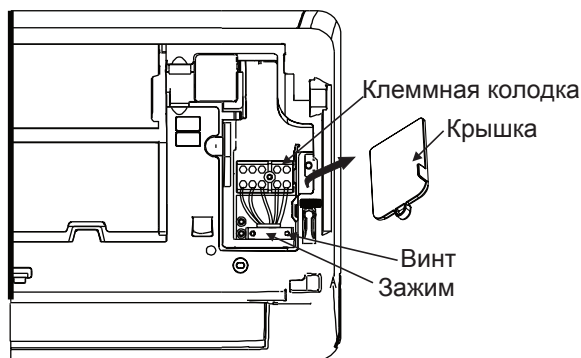
ПЕРЕД ВЫПОЛНЕНИЕМ ЛЮБЫХ ЭЛЕКТРИЧЕСКИХ РАБОТ ОЗНАКОМЬТЕСЬ С НАСТОЯЩИМИ ПРАВИЛАМИ

1. Все провода должны соответствовать местным и национальным электротехническим нормам, правилам и подключаться квалифицированным специалистом.
2. Все электрические соединения должны быть выполнены в соответствии со схемой электрических соединений, расположенной на панелях внутреннего и наружного блоков.
3. При наличии серьезной проблемы с безопасностью электропитания немедленно прекратите работу до устранения проблемы.
4. Напряжение питания должно быть в пределах 90–110% от номинального напряжения. Недостаточный источник питания может стать причиной неисправности, поражения электрическим током или пожара.
5. При подключении питания установите УЗО и основной выключатель электропитания емкостью в 1,5 раза больше максимального тока блока.
6. Подключите блок только к отдельной розетке. Не допускается подключение других электроприборов в ту же розетку.
7. Проверьте заземление кондиционера.
8. Все провода должны быть жестко соединены. Отсутствие жесткого соединения может привести к перегреву клеммы, что приведет к неисправности изделия и возможному возгоранию.
9. Не допускайте прикосновения проводов к трубопроводу хладагента, компрессору или любым подвижным частям внутри установки.
10. Если блок имеет вспомогательный электронагреватель, он должен быть установлен на расстоянии не менее 1 метра от любых горючих материалов.
11. Чтобы избежать поражения электрическим током, никогда не прикасайтесь к электрическим компонентам сразу после выключения источника питания. После выключения питания, необходимо подождать не менее 10 минут, прежде чем приступить к работам с электрическими компонентами.

Подключите сигнальный кабель.

Сигнальный кабель обеспечивает связь между внутренним и внешним блоками. Перед подготовкой кабеля к подключению необходимо выбрать правильный размер кабеля.

- Откройте переднюю панель внутреннего блока, как показано на рисунке ниже, которые обеспечивают большее пространство для подключения проводов.
- Снимите крышку блока подключения для соединения кабеля.



- Подайте сигнальный провод через слот, от задней части блока к передней.
- Подключите провод в соответствии со схемой подключения внутреннего блока, подключите U-образный наконечник и крепко закрутите каждый провод к соответствующей клемме.

Сигнальный кабель	Тип кабеля	Количество жил	Сечение провода
	H07RN-F	4	1,0 мм ²

ВНИМАНИЕ!

Не перепутайте подключение проводов, это опасно, и может стать причиной неисправности кондиционера.

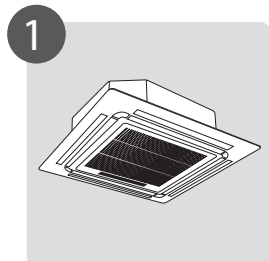
ПРЕДУПРЕЖДЕНИЕ!

Вся проводка должна выполняться строго в соответствии со схемой проводки, расположенной на задней стороне передней панели внутреннего блока.

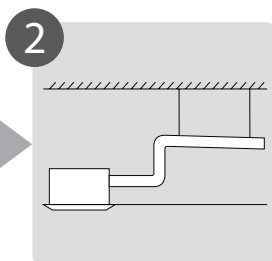
ПРЕДУПРЕЖДЕНИЕ!

Перед выполнением электрических или монтажных работ выключите основное электропитание системы.

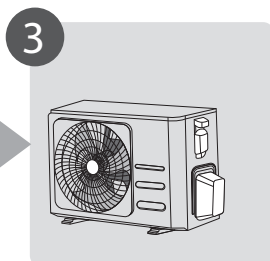
Порядок монтажа кассетного внутреннего блока (краткое описание этапов монтажа)



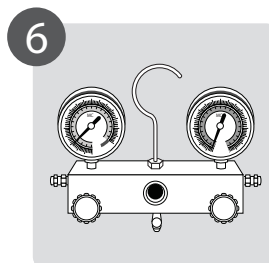
1
Установка внутреннего блока



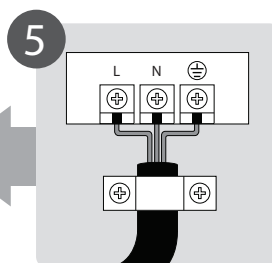
2
Монтаж дренажной трубы



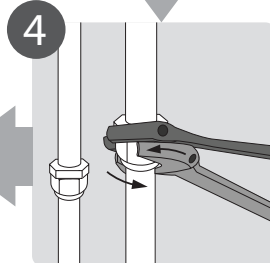
3
Монтаж наружного блока



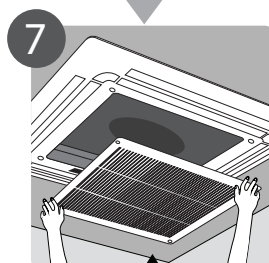
6
Вакуумирование системы



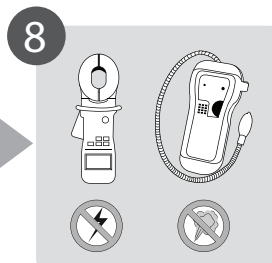
5
Подключение питающего кабеля



4
Соединение труб хладагента

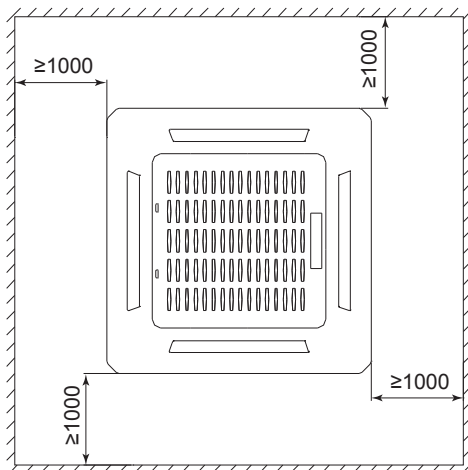
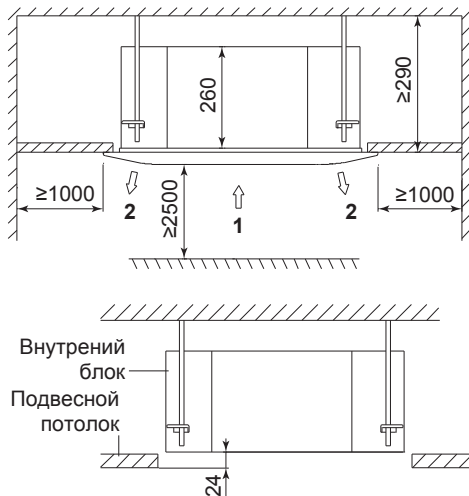


7
Монтаж лицевой панели



8
Тестовый запуск

Пространство для установки



1 — вход воздуха; 2 — выход воздуха

Размеры: мм

Выбор места

Убедитесь, что:

- оборудование правильно подобрано для работы в данном помещении;
- потолок горизонтальный и его конструкция выдерживает вес оборудования;
- входящим и исходящим воздушным потокам ничто не препятствует; наружный воздух не оказывает сильного влияния на температуру в помещении;
- воздушный поток охватывает все помещение;
- оборудование установлено вдали от мощных источников тепла.

Установка в следующих местах может повлечь за собой повреждение оборудования.

- Места повышенного содержания в воздухе жиров и масел.
- Места повышенного содержания в воздухе соли (например, на побережье).
- Места повышенного содержания в воздухе едких веществ, например, сульфидов.
- Места неустойчивого электропитания или рядом с оборудованием, создающим помехи в электросети.

В случае затруднений проконсультируйтесь с местным дилером.

Перед установкой

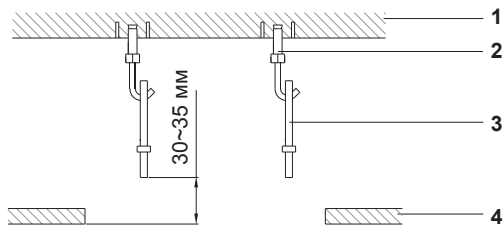
Проверьте надежность внутренних креплений. Если крепление где-то ослабло, подтяните.

Внимание!

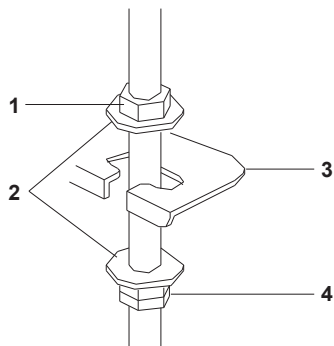
Убедитесь, что между верхней частью внутреннего блока и нижней частью потолка есть свободное пространство как минимум 20 мм. Это требуется для снижения шума и вибраций.

Установка внутреннего блока

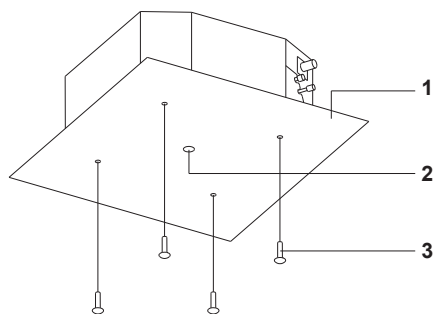
- Подготовьте потолок (убедитесь в его горизонтальности).
- Подготовьте в навесном потолке квадратное отверстие размером под внутренний блок, используя шаблон. Шаблон вкладывается в каждый внутренний блок.
- Центр отверстия должен совпадать с центром установки блока.
- Отмерьте необходимую длину трубопровода, трубки отвода конденсата и проводов.
- Для уменьшения вибрации усильте потолок там, где это необходимо.
- При установке помните, что нельзя монтировать внутренний блок так, чтобы его верхняя часть соприкасалась с основным перекрытием. Если проигнорировать это правило, при работе будут возникать вибрации и шум.
- Определите места отверстий для подвесов так, чтобы они совпадали с отверстиями на монтажной панели.
- Просверлите 4 отверстия $\varnothing 12$ мм и глубиной 50–55 мм в выбранных местах. Затем закрепите в них подвесы (шпильки, крюки и т.п.).
- Лицевая панель должна закрывать подвесы, поэтому отмерьте их необходимую длину заранее.
- Закрутите равномерно 4 шестигранные гайки на подвесах для ровной горизонтальной установки блока.
- Для проверки горизонтальности установки блока используйте строительный уровень или прозрачную виниловую трубу с жидкостью.
- Если блок неправильно установлен, то возможны проблемы с отводом конденсата и поплавковый датчик может работать некорректно. Это может привести к протечкам конденсата.
- Отрегулируйте блок таким образом, чтобы расстояние между краями отверстия в потолке и сторонами блока было одинаковым со всех 4 сторон.
- Нижняя часть блока должна быть утоплена в потолок на 10–12 мм.
- После того как положение блока будет выверено, надежно зафиксируйте его, затяните гайки.



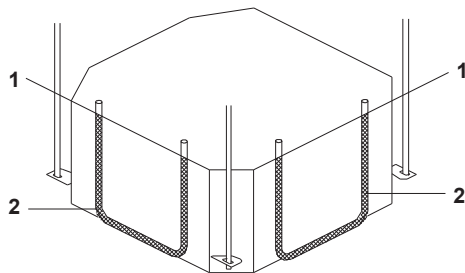
1 — потолок; 2 — крепление к потолку; 3 — шпилька; 4 — подвесной или фальш-потолок



1 — гайка; 2 — шайба; 3 — ухо крепления на внутреннем блоке; 4 — гайка



1 — монтажная панель из картона; 2 — геометрический центр панели; 3 — крепеж



1 — уровень жидкости; 2 — виниловая прозрачная трубочка

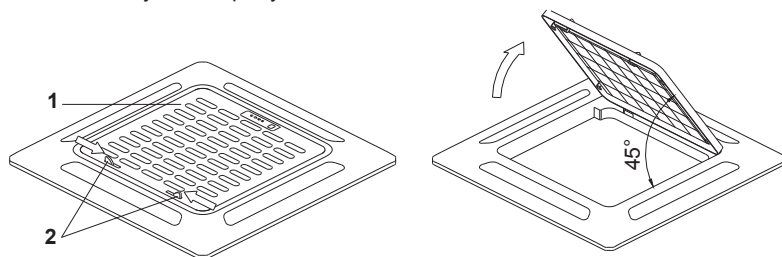
Установка панели

Внимание!

Никогда не кладите панель лицевой частью на пол или другие поверхности. Никогда не роняйте и не ударяйте панель.

А. Снятие лицевой решетки.

- Одновременно сместите два фиксатора, затем потяните ее слегка в горизонтальном направлении.
- Отклоните ее на угол 45 градусов и снимите.



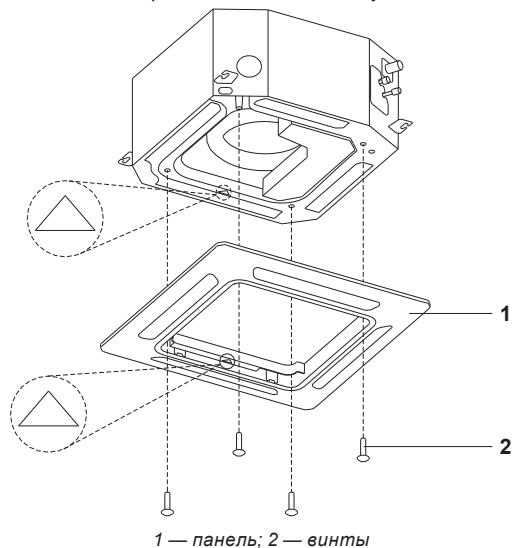
1 — панель; 2 — фиксаторы

В. Установка

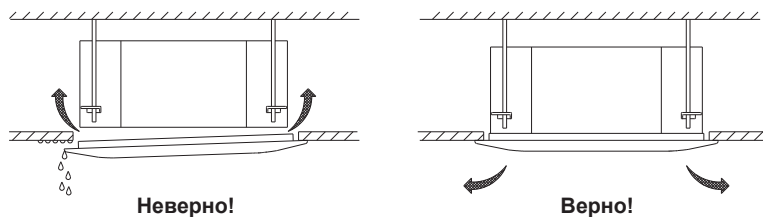
- Выровняйте положение привода жалюзи.
- Выровняйте 4 крепления панели, сохраняя панель в горизонтальном положении, затем прикрутите панель к корпусу.
- Регулируя панель, слегка подгоните центр панели к центру отверстия. Убедитесь, что крепления в 4 углах корпуса надежно закреплены и надежно затянуты.
- Продолжайте закручивать винты крепления панели, пока поролоновый уплотнитель не сожмется до 4–6 мм. Кромка панели должна плотно прилегать к потолку.

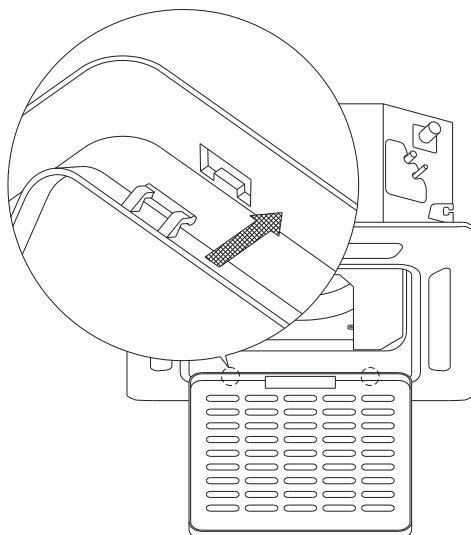
Внимание!

Аккуратно разместите кабель привода жалюзи между панелью и корпусом.



- Если после того, как крепежные винты будут полностью затянуты, останется щель между панелью и потолком, необходимо снова подтянуть гайки подвесов блока.
- Регулировку высоты блока можно осуществить через открытые лючки, расположенные по 4 углам панели, если это не влияет на трубки подвода хладагента и отвода конденсата.

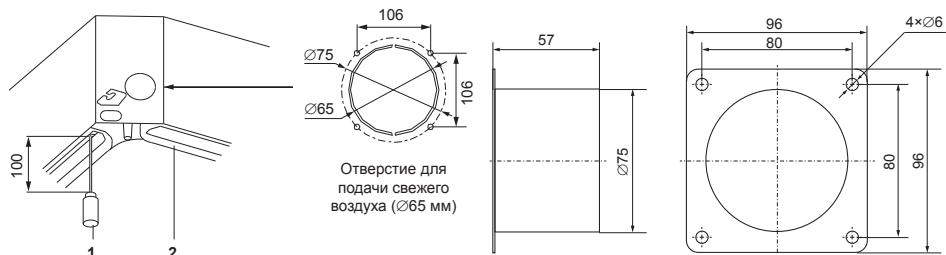




- Установите на место воздухозаборную решетку, подключите питание привода жалюзи, затем подключите панель управления.
- Закройте воздухозаборную решетку.

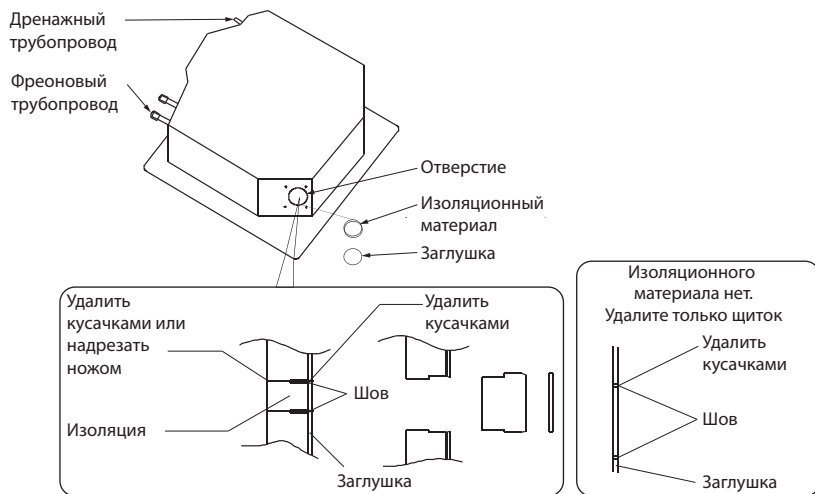
Установка дополнительного воздуховода для свежего воздуха

Подключение воздуховода для свежего воздуха возможно к любой кассете LS-MHExxBOA2. Перед подключением приобретите или изготовьте самостоятельно фланец для подключения воздуховода.

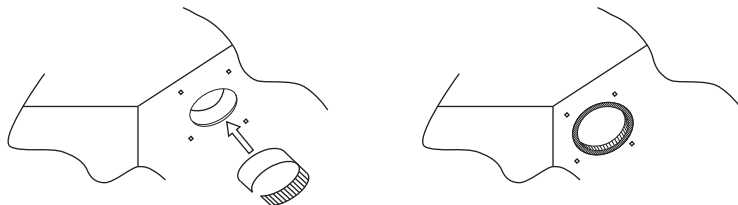


Размеры: мм

1. Удалите заглушку, прикрывающую отверстие на внутреннем блоке, с помощью кусачек или ножа.



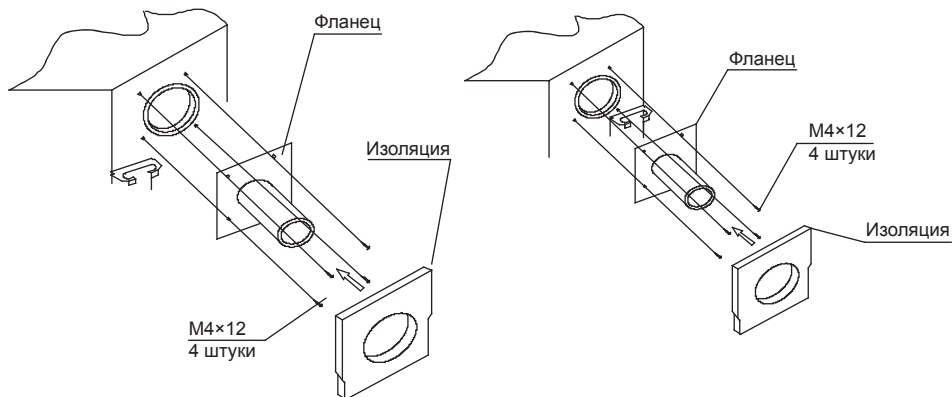
2. Установите на корпус (приклейте) изоляционный материал.



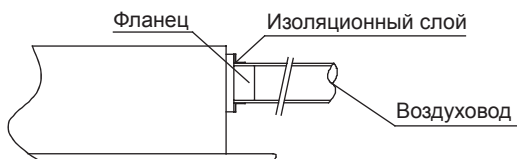
3. При установке материала действуйте следующим образом.



4. Закрепите фланец и изолируйте его.



5. Установите воздуховод.



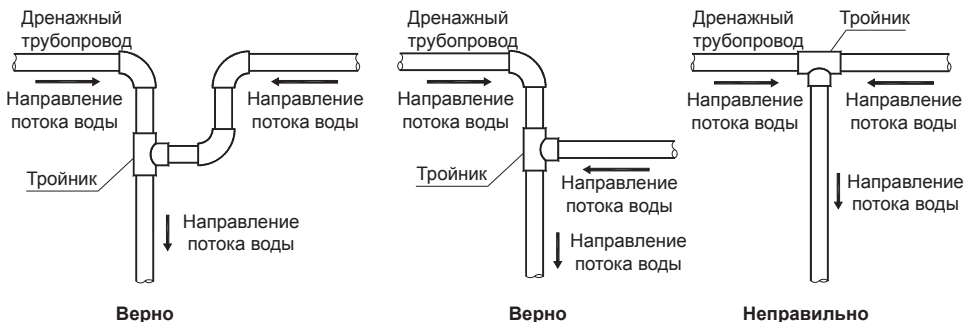
6. Проследите, чтобы на воздуховоде не было заломов, резких изгибов, и сужений.



Установка дренажной трубы

Установите дренажную трубу внутреннего блока.

В качестве дренажной трубы можно использовать полиэтиленовую трубу наружным диаметром 25 мм или более в зависимости от диаметра трубопровода для слива конденсата. Трубу приобретают по месту. Вставьте один конец дренажной трубы в сливную трубу блока и прочно соедините трубы с помощью зажима сливной трубы.

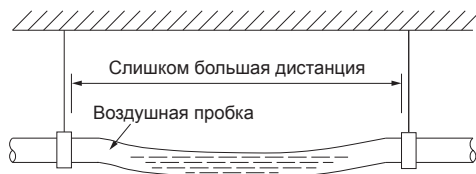


Правильная установка дренажного трубопровода не вызовет обратного перетока воды во внутренний блок. Неверная установка может привести к протечке конденсата из внутреннего блока из-за перетока воды.

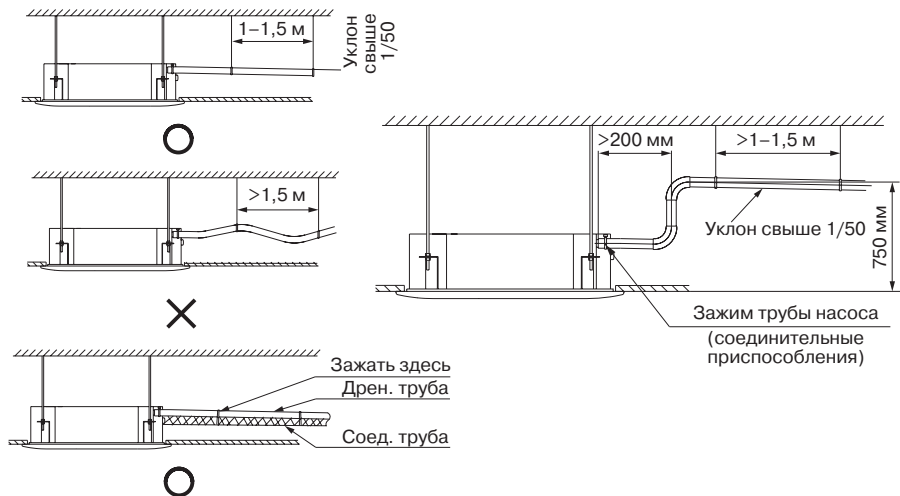
Внимание!

Соблюдайте осторожность, чтобы не повредить дренажную трубу внутреннего блока.

- Дренажная труба внутреннего блока и сливная труба (особенно ее часть, проходящая внутри помещения) должны быть заизолированы термоизоляцией и прочно зафиксированы стяжками, чтобы предотвратить попадание воздуха и образование конденсата.
- Для предотвращения перетока воды в блок при его остановке, дренажную трубу необходимо проложить с уклоном от блока 1/50 или 1/100. Необходимо также избегать образования пробок, подъемов и провисов.
- Не прикладывайте усилий к дренажной трубе, чтобы не сместить корпус.
- Через каждые 1–1,5 метра по длине трубы необходимо установить опоры, чтобы предотвратить провис трубы.
- Если дренажная труба слишком длинная, лучше проложить ее в коробе внутри помещения, для предотвращения ее провисания.



- Если выходное отверстие дренажной трубы располагается выше точки ее соединения с насосом, форма ее подъема должна быть как можно ближе к вертикали, а расстояние от корпуса до подъема должно быть не менее 200 мм, в противном случае при остановке кондиционера вода будет переливаться в него.
- Конец дренажной трубы должен быть выше земли или нижней точки дренажа как минимум на 50 мм, он не должен находиться в воде.
- Если дренаж выводится непосредственно в фановую трубу, ввод осуществляется через разрыв струи с гидрозатвором, препятствующим проникновению неприятных запахов в помещение через дренажную трубу.
- Максимальная высота подъема конденсата дренажным насосом составляет 500 мм от нижней границы внутреннего блока.

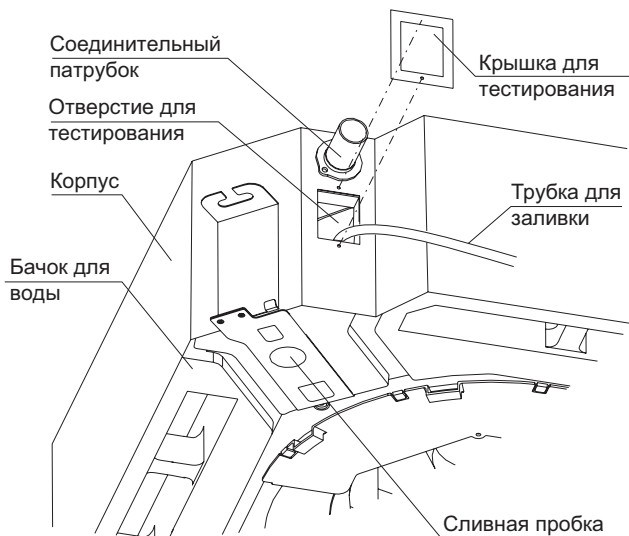


Наружный диаметр трубопровода для слива конденсата

	Все модели
Диаметр, мм	Ø 25

Проверка дренажа

1. Убедитесь в отсутствии препятствий по длине дренажной трубы.
В строящихся зданиях эту проверку необходимо выполнить до зашивки потолка.
2. Снимите крышку для тестирования, залейте около 2000 мл воды в ванночку.



3. Включите питание и запустите кондиционер в режиме охлаждения. Наблюдайте работу помпы (движение конденсата через выходную трубу). Убедитесь в том, что вода сливается (учитывая длину дренажной трубы, вода может появиться с задержкой примерно на 1 минуту), проверьте герметичность соединений.
4. Остановите кондиционер, отключите питание, установите на место крышку для тестирования.

Внимание!

В случае обнаружения неисправности ее необходимо немедленно устранить.

При ремонте и техническом обслуживании кондиционера, слейте воду, открыв сливную пробку. Перед началом работы установите пробку на место во избежание протечки.

Подключите сигнальный кабель.

Сигнальный кабель обеспечивает связь между внутренним и внешним блоками. Перед подготовкой кабеля к подключению необходимо выбрать правильный размер кабеля.

- Откройте воздухозаборную решетку внутреннего блока, которая обеспечивают большее пространство для подключения проводов.
- Снимите крышку блока подключения для соединения кабеля.
- Подайте сигнальный провод.
- Подключите провод в соответствии со схемой подключения внутреннего блока, подключите U-образный наконечник и крепко закрутите каждый провод к соответствующей клемме.

Сигнальный кабель	Тип кабеля	Количество жил	Сечение провода
	H07RN-F	4	1,0 мм ²

ВНИМАНИЕ!

Не перепутайте подключение проводов, это опасно, и может стать причиной неисправности кондиционера.

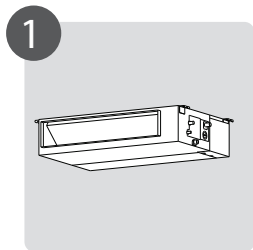
ПРЕДУПРЕЖДЕНИЕ!

Вся проводка должна выполняться строго в соответствии со схемой проводки, расположенной на задней стороне крышки блока подключения.

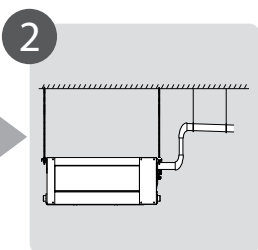
ПРЕДУПРЕЖДЕНИЕ!

Перед выполнением электрических или монтажных работ выключите основное электропитание системы.

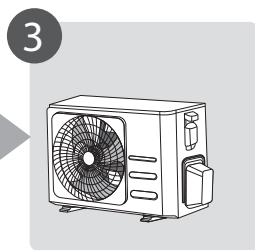
Порядок монтажа канального внутреннего блока (краткое описание этапов монтажа)



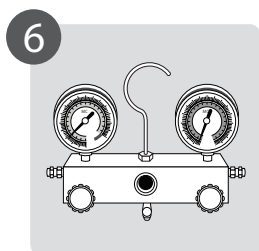
1 Установка внутреннего блока



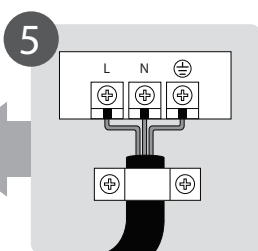
2 Монтаж дренажной трубы



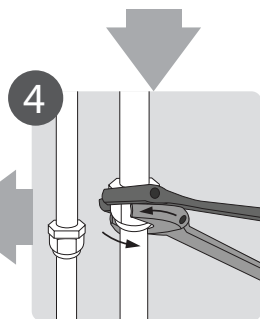
3 Монтаж наружного блока



6 Вакуумирование системы



5 Подключение питающего кабеля



4 Соединение труб хладагента



7 Тестовый запуск

Монтаж

Перед выполнением работ по установке внутреннего блока внимательно ознакомьтесь с настоящей инструкцией. Установка блока, подключение труб и проводов должны выполняться в строгом соответствии с инструкцией.

Меры предосторожности

Предостережение

- Данное оборудование не может устанавливаться пользователем. Работы по установке должны выполняться специально обученными специалистами.
- Любые изменения в структуре здания, необходимые для выполнения монтажа, должны выполняться в соответствии с местными строительными нормами.
- Внутренний блок должен устанавливаться под потолком, который может выдержать вес блока.
- Необходимо использовать предписанные кабели, которые соответствуют требованиям региональных стандартов.
- Все работы по электромонтажу должны выполняться квалифицированными специалистами в соответствии с инструкциями, правилами безопасности и местными нормами.
- Необходимо обеспечить безопасность персонала в процессе монтажа.
- Не включайте питание до завершения работ по монтажу.
- В силу возможной утечки хладагента в процессе монтажа необходимо обеспечить хорошую вентиляцию, чтобы такая утечка не привела к повышенной концентрации хладагента, которая может быть небезопасной для здоровья.

Осторожно!

Данное оборудование не должно устанавливаться в местах с повышенным содержанием эфирных масел (включая машинное масло) или с кислотной атмосферой. В противном случае возможно повреждение оборудования.

- Необходимо использовать автомат защиты предписанной мощности.
- Убедитесь, что установлено устройство предотвращения утечки тока.
- Убедитесь, что установлено заземление.
- Если кондиционер устанавливается на металлической части здания, необходимо обеспечить должную электроизоляцию, которая должна соответствовать местным стандартам на электрооборудование.

Подготовка к монтажу

Выбор места для установки внутреннего блока

1. Выберите место с достаточным пространством для монтажа и обслуживания.
2. Выберите место на потолке, которое выдержит вес внутреннего блока.
3. Выберите место, в котором входящий и исходящий воздух не блокируется и не подлжет воздействию наружного воздуха.
4. Выберите место, в котором отсутствует задымление, открытое пламя или другой источник тепла или загрязнений.
5. Выберите место, из которого воздушный поток может достигать любой точки в помещении.
6. Выберите место, обеспечивающее простоту монтажа.
7. Не устанавливайте внутренний блок кондиционера над электронной техникой, телевизорами и прочими электроприборами во избежание попадания в них конденсата в случае засорения отвода конденсата или сильного загрязнения блока.

Осторожно!

Установка в следующих местах может привести к поломке кондиционера.

1. В местах со смазочно-охлаждающими жидкостями или минеральными маслами.
2. На побережье или в местах, где в воздухе высокое содержание соли.

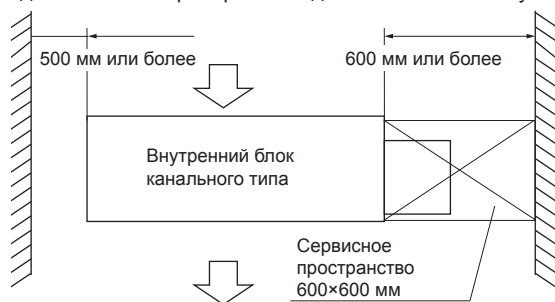
3. Рядом с горячим минеральным источником или в местах, где атмосфера содержит агрессивный газ, например, пары серной кислоты.
4. В автомобилях, кабинах или других местах, где возможна сильная тряска или толчки.
5. В местах с сильным электромагнитным полем.
6. На кухнях или других местах с высокой концентрацией газа или масла.
7. В местах с кислотными или щелочными парами.
8. В других местах с особой атмосферой.

Если избежать установки в таком месте нельзя, проконсультируйтесь с вашим сервисным центром.

Установка внутреннего блока

Пространство для установки

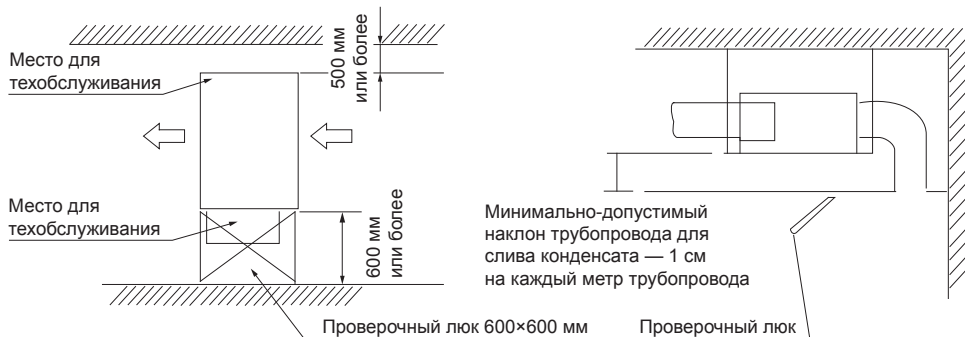
Убедитесь в наличии достаточного пространства для монтажа и обслуживания блока.



1. Используйте болты размером не менее, чем M10. Болт должен быть выполнен из углеродистой стали (оцинкованной или обработанной для защиты от ржавчины) или из нержавеющей стали.
2. По подготовке потолка проконсультируйтесь со строителем.
3. Закрепите подвешивающий болт соответствующим материалом потолка образом и убедитесь, что он прочно закреплен.

Сервисное пространство

Перед установкой блока убедитесь, что обеспечено достаточное пространство для монтажа и проведения работ по сервисному обслуживанию оборудования.



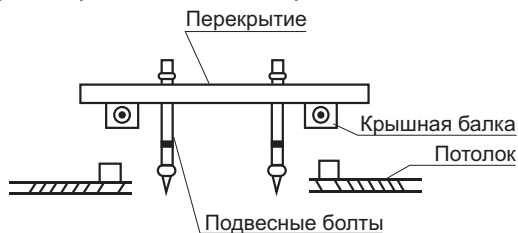
Кроме того, убедитесь, что место установки не будет препятствовать обеспечению необходимого уклона для установки трубопровода отвода конденсата.

Установка блока

Отметьте место установки подвесных болтов. В зависимости от типа перекрытия и места установки используйте необходимый тип установки подвеса. Установите 4 подвесных болта (шпильки) диаметром 10 мм.

Деревянная конструкция

Установите деревянную плиту на балки здания, и установите подвесные болты.



Новый тип бетонных блоков



Установка в блок

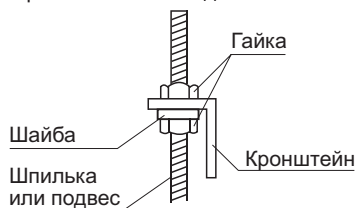


Скользкая установка

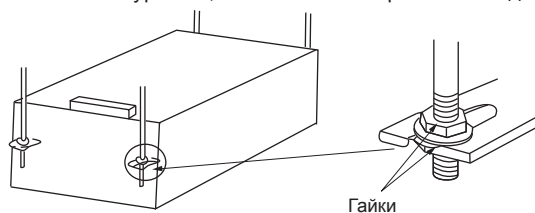
Стандартный тип бетонного перекрытия. Стальная структура перекрытий



Подвесьте внутренний блок за кронштейны на подвесные болты (шпильки).

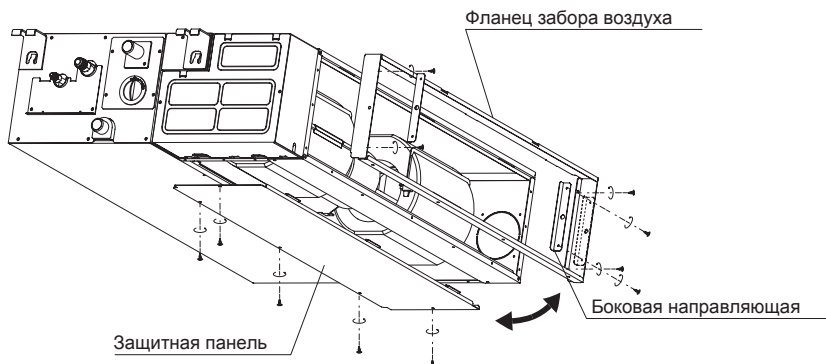


Выверните положение блока по уровню, чтоб избежать протечки конденсата.



Изменение расположения отверстия для забора воздуха

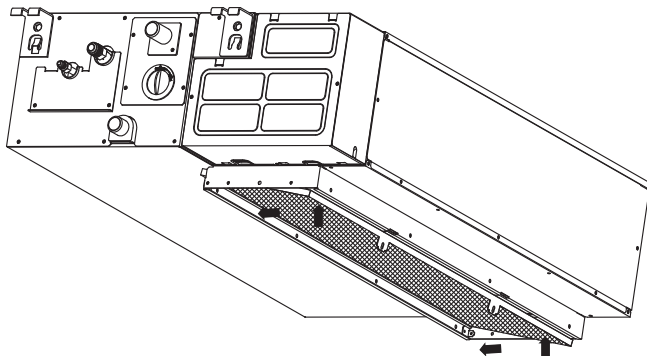
При необходимости вы можете изменить место расположения отверстия для входа воздуха. Снимите фильтр, открутите крепежные винты с защитной панели в нижней части блока, с фланца фильтра и с боковых направляющих.



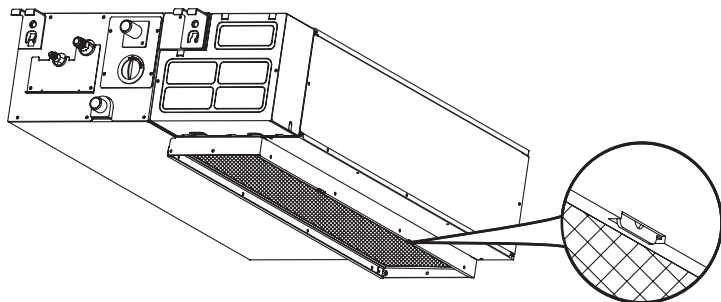
Установите планку с защитным покрытием, закрепите направляющие и фланец, закрепите защитную крышку.



Установите воздушный фильтр. При установке фильтра прислоните его сначала со стороны выходного отверстия для воздуха, задвиньте внутрь и вверх.

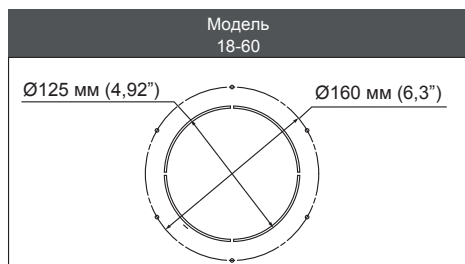
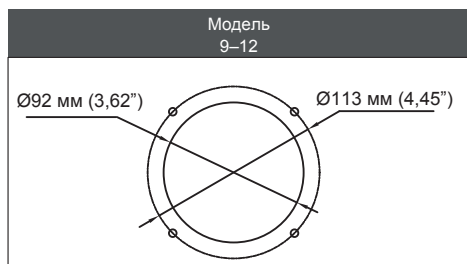
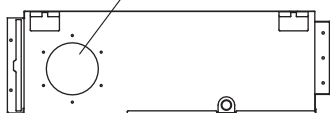


Зафиксируйте фильтр на месте установки.



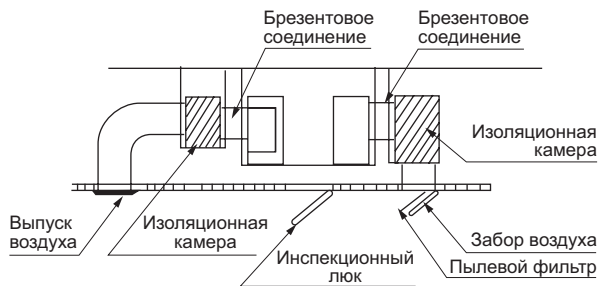
Установка дополнительного воздуховода для свежего воздуха

Место соединения воздуховода для подачи свежего воздуха



Подсоединение воздуховодов

1. Проектирование системы воздуховодов должно выполняться в соответствии с местными нормами и стандартами.
2. Воздуховод и детали его монтажа и скрепления должны быть произведены специализированной компанией.
3. Приточный и вытяжной воздуховоды должны быть разнесены на достаточное расстояние, чтобы не возникло смешения потоков.
4. Нагнетающий воздуховод обязательно термоизолируется, в противном случае на поверхности будет образовываться конденсат.
5. Для защиты от пыли в системе воздуховодов предусмотрен фильтр. (При отсутствие фильтра теплообменник может засориться и выйти из строя.)
6. Чтобы снизить шум, необходимо установить шумоглушитель.
7. В местах подключения воздуховода к блоку необходимо использовать негорючее резиновое соединение для снижения передаваемых вибраций.
8. Во избежание утечек воздуха все воздуховоды должны быть плотно соединены и закрыты изоляцией, чтобы избежать образование конденсата.



Примечание: все элементы системы, кроме основного блока, подготавливаются на месте.

Внимание!

- Подключенные к блоку воздуховоды должны быть равномерно закреплены. Не переносите вес воздуховода на внутренний блок.
- Гибкое соединение блока с воздуховодами снизит уровень возможных вибраций.
- Рассчитывайте воздуховоды с учетом статического давления внутреннего блока.
- Для снижения звукового давления используйте шумоглушители.

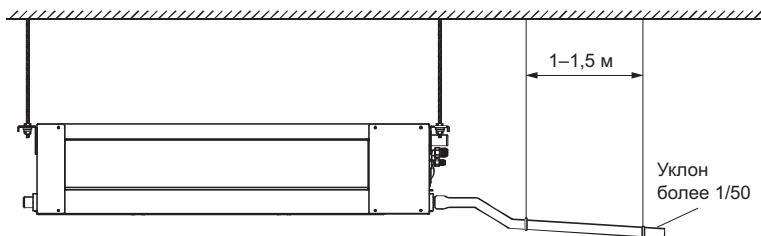
Установка трубопровода отвода конденсата

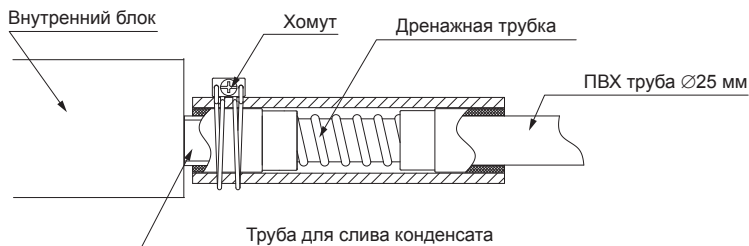
Подключите трубопровод отвода конденсата к внутреннему блоку.

В качестве дренажной трубы можно использовать полиэтиленовую трубу с внутренним диаметром 25 мм или более. Ее приобретают по месту. Вставьте один конец дренажной трубы в патрубок внутреннего блока и герметично соедините трубы.

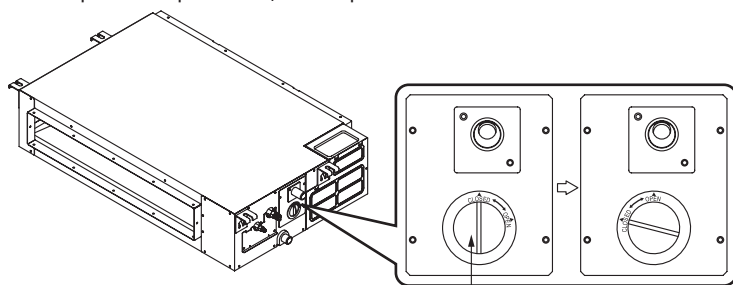
Внимание!

- Соблюдайте осторожность, чтобы не повредить патрубок внутреннего блока.
- Патрубок блока и дренажная труба (особенно ее часть, проходящая внутри помещения) должны быть термоизолированы, чтобы предотвратить образование конденсата.
- Для предотвращения перетока воды в кондиционер после его остановки, дренажную трубу необходимо проложить с уклоном в сторону отвода конденсата (слива) под уклоном 1/50 от длины трубопровода. Необходимо также избегать образования подъемов и опусков. Не прикладывайте усилие к дренажной трубе чтобы не сместить корпус. Через каждые 1–1,5 метра по длине трубы необходимо установить опоры, чтобы предотвратить деформацию трубы. Если дренажная труба слишком длинная, лучше проложить ее часть в коробе для предотвращения ее провисания.

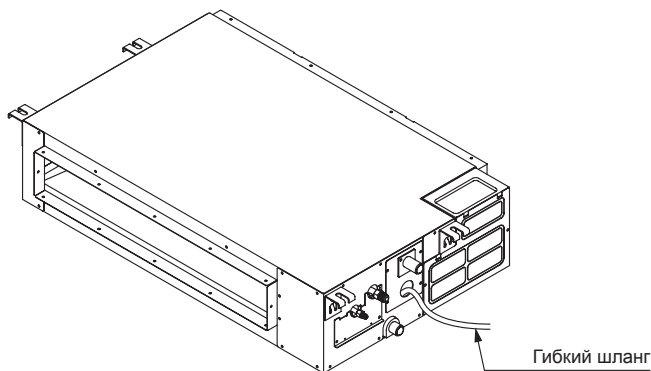




- Конец дренажной трубы должен быть выше земли или нижней точки дренажа как минимум на 50 мм, он не должен находиться в воде.
- Если дренаж выводится непосредственно в фановую трубу, ввод осуществляется через разрыв струи с гидрозатвором, препятствующим проникновению неприятных запахов в помещение через дренажную трубу.
- При помощи гибкого шланга небольшого диаметра залейте не менее 2 литров воды через отверстие. Отверстие закрыто защитной крышкой.

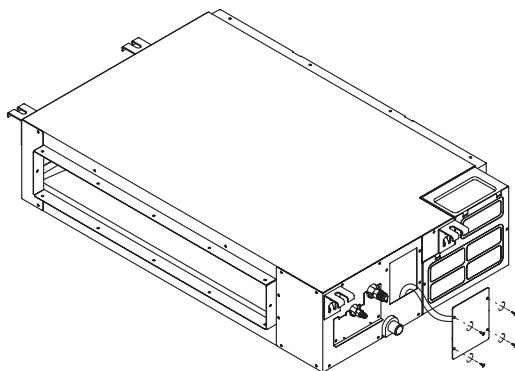


Отверстие для проверки отвода конденсата



- Если во внутреннем блоке установлена помпа для отвода конденсата, включите питание кондиционера, включите режим охлаждения и убедитесь, что дренажный насос работает, и что вода уходит полностью и беспрепятственно. Проверьте наличие протечек воды, при необходимости устраните протечки. Выключите кондиционер, отключите питание и установите крышку на место.
- В случае использования гравитационного дренажа, выход помпы должен быть закрыт пробкой.

В случае, если ваш кондиционер не оборудован насосом для слива конденсата, внутренний блок будет выглядеть немного иначе, в этом случае при проверке отвода конденсата необходимо убедиться, что вода самостоятельно уходит из блока полностью и беспрепятственно.



Подключение кабеля к внутреннему блоку

Проверьте, чтобы для межблочного соединения использовался необходимый тип кабеля. Открутите винты крышки электронного блока управления и снимите крышку. Подключите кабель согласно маркировке к клеммам внутреннего блока и плотно затяните контакты. Если остались неподключенные провода, заизолируйте их. Установите крышку электрического блока на место.

Подключите сигнальный кабель.

Сигнальный кабель обеспечивает связь между внутренним и внешним блоками. Перед подготовкой кабеля к подключению необходимо выбрать нужное сечение и тип кабеля.

- Снимите крышку блока электроники для соединения кабеля.
- Подайте сигнальный провод.
- Подключите провод в соответствии со схемой подключения внутреннего блока, подключите U-образный наконечник и крепко закрутите каждый провод к соответствующей клемме.

Сигнальный кабель	Тип кабеля	Количество жил	Сечение провода
		H07RN-F	4

ВНИМАНИЕ!

Не перепутайте подключение проводов, это опасно, и может стать причиной неисправности кондиционера.

ПРЕДУПРЕЖДЕНИЕ!

Вся проводка должна выполняться строго в соответствии со схемой проводки, расположенной на задней стороне крышки модуля электроники.

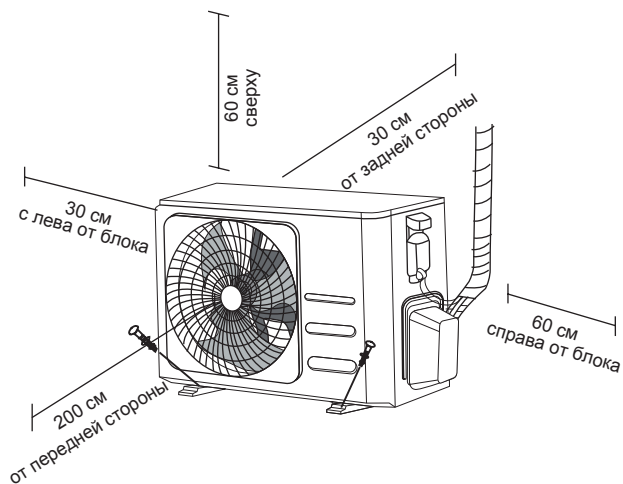
ПРЕДУПРЕЖДЕНИЕ!

Перед выполнением электрических или монтажных работ выключите основное электропитание системы.

14. Монтаж наружного блока

Установка блока осуществляется в соответствии с локальными нормами и правилами, которые могут несколько отличаться в разных регионах.

- Устанавливайте наружный блок на дополнительные кронштейны для предотвращения вибрации и шумов. Кронштейны не поставляются в комплекте (опция).
- Убедитесь, что ничего не мешает входящему и исходящему воздуху.
- В случае, если в месте установки возможны сильные порывы ветра, убедитесь, что вентилятор не вращается от порыва ветра, в противном случае установите экран защиты от ветра.
- В районе с сильными постоянными ветрами старайтесь установить блок с подветренной стороны или используйте ветрозащитный экран (ветрозащитный экран является более предпочтительным).
- При необходимости крепления блока на стене убедитесь, что монтажные кронштейны соответствуют техническим требованиям и способны выдержать 4-кратный вес блока, а стена прочная. При недостатке прочности стены установите дополнительный каркас или усильте стену другим способом. Соединение между стеной и кронштейнами, а также между кронштейнами и кондиционером должно быть устойчивым, надежным и проверенным.
- Убедитесь, что ничего не мешает хорошему теплообмену.
- Замерьте расстояние между лапами наружного блока.
- Разметьте отверстия в месте установки, просверлите отверстия и, используя дюбели, закрепите кронштейны.
- При установке на поверхности (крыше) заранее подготовьте раму (фундамент) для блока.
- Наружный блок крепится болтами и гайками $\varnothing 10$ или $\varnothing 8$ мм на горизонтальную раму или кронштейн.



Убедитесь, что растения или животные не попадут под входящий или исходящий потоки воздуха. Выберите место установки с учетом массы блока и так, чтобы шум и вибрация были минимальны и не мешали вам и вашим соседям.

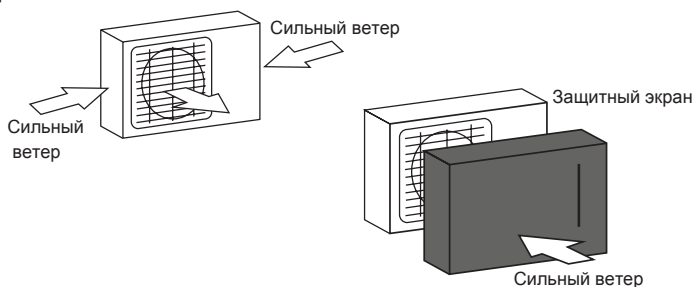
Если возможно выпадение снега, установите блок, на достаточную высоту (в зависимости от региона установки) чтобы предотвратить накопление льда и повреждение теплообменника. Минимальная высота должна быть 45 см.

ЗАПРЕЩАЕТСЯ устанавливать наружный блок в следующих местах:

- рядом с препятствиями, которые будут блокировать воздухозаборники и розетки;
- вблизи улицы общего пользования, переполненных районов или там, где шум от оборудования будет мешать окружающим;
- возле животных или растений, которые могут пострадать от выходящего горячего воздуха;
- рядом с любым источником горячего газа;
- в месте, которое подвергается воздействию большого количества пыли;
- в месте, подверженном чрезмерному количеству соленого воздуха.

Установка ветрозащитного экрана

В случае монтажа наружного блока в области с сильной ветровой нагрузкой предусмотрите защитный экран на расстоянии 200 мм от лицевой панели наружного блока. Это необходимо для того, чтобы избежать раскручивания лопастей мотора вентилятора наружного блока под напором ветра, так как в наружном блоке установлен блок управления мотора вентилятора, который регулирует обороты мотора вентилятора для лучшей производительности. При низких температурах воздуха может случиться так, что ветровая нагрузка превысит мощность мотора вентилятора, и он не сможет набрать необходимые обороты, и через некоторое время выйдет из строя.



Проверьте, чтобы перепад высот между внутренним и наружным блоками не превышал допустимые значения.

Если наружный блок часто подвергается воздействию сильного дождя или снега: установите над ним козырек, чтобы защитить от дождя или снега. Будьте осторожны, чтобы не препятствовать потоку воздуха вокруг наружного блока.

Установка сливного штуцера

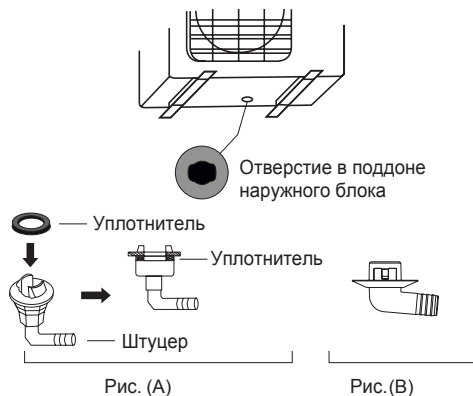
Перед тем как закрепить наружный блок болтами, необходимо установить сливной штуцер в нижней части блока. Обратите внимание, что существует два различных типа дренажных штуцеров в зависимости от типа наружного блока. Если сливное соединение поставляется с резиновым уплотнителем (см. рис. А) выполните следующие действия:

1. Установите резиновый уплотнитель на сливной штуцер, который будет соединяться с наружным блоком.
2. Вставьте сливной штуцер в отверстие в поддоне наружного блока.
3. Поверните штуцер на 90°, пока он не защелкнется на месте, обращенном к передней части наружного блока
4. Подсоедините удлинитель сливного шланга (не входит в комплект) к сливному штуцеру, чтобы перенаправить воду из поддона наружного блока в режиме нагрева.

Если сливной штуцер не снабжен резиновым уплотнителем (см. рис. Б) выполните следующие действия:

1. Вставьте сливной штуцер в отверстие в поддоне наружного блока. Сливной штуцер защелкнется на месте.

2. Подсоедините удлинитель сливного шланга (не входит в комплект) к сливному соединению, чтобы перенаправить конденсат из наружного блока в режиме нагрева.

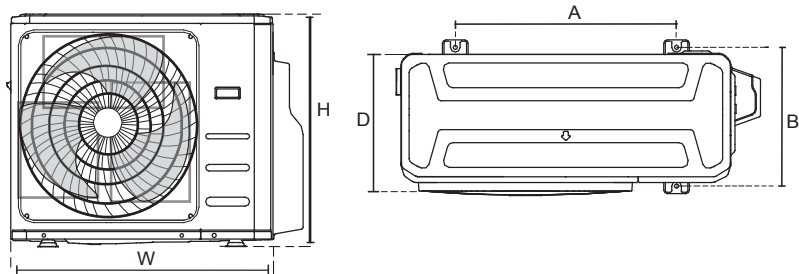


В холодном климате убедитесь, что сливной шланг находится как можно более вертикально, чтобы обеспечить быстрый дренаж конденсата. Если конденсат стекает слишком медленно, он может замерзнуть в шланге и затопить наружный блок.

Установка наружного блока

Наружный блок может быть закреплен на земле или на кронштейне с помощью болтов (M10). Подготовьте монтажное основание устройства в соответствии с приведенными ниже размерами.

Ниже приведен список размеров наружных блоков и расстояние между отверстиями крепления на опорных «лапах». Подготовьте монтажное основание устройства в соответствии с приведенными ниже размерами.

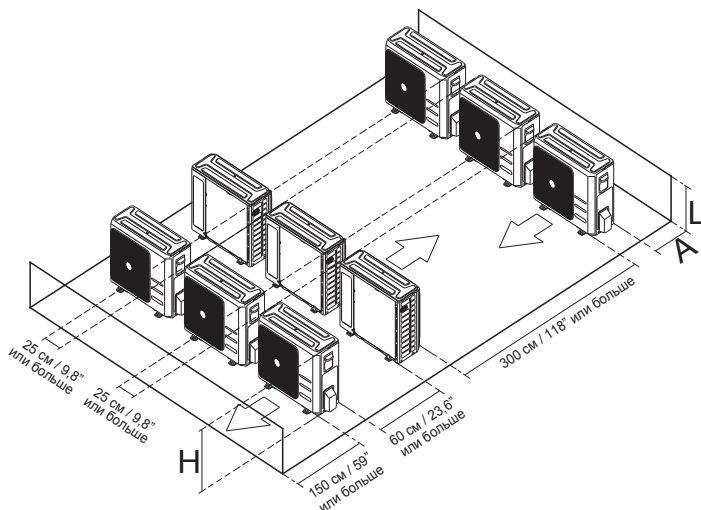


Модель (наружный блок)	Габаритные размеры, мм			Крепежные размеры, мм	
	W	D	H	A	B
LU-2HE14FOE2	800	333	554	514	340
LU-2HE18FME2	800	333	554	514	340
LU-3HE21FME2	845	363	702	540	350
LU-3HE27FME2	845	363	702	540	350
LU-4HE28FME2	946	410	810	673	403
LU-4HE36FME2	946	410	810	673	403
LU-5HE42FME2	946	410	810	673	403

Установка блоков группами

Зависимость между H, A и L следующие.

	L	A
L ≤ H	L ≤ 1/2H	25 см / 9,8" или больше
	1/2H < L ≤ H	30 см / 11,8" или больше
L > H	Нельзя устанавливать	



Устанавливайте наружный блок на кронштейнах для предотвращения вибрации и шумов.

Убедитесь, что ничто не мешает входящему и исходящему воздуху.

При необходимости закрепления блока на стене убедитесь, что монтажные кронштейны соответствуют техническим требованиям и способны выдержать 4-кратный вес блока, а стена прочная. При недостатке прочности стены установите дополнительный каркас или усильте стену другим способом. Соединение между стеной и кронштейнами, а также между кронштейнами и кондиционером должно быть прочным, надежным и проверенным.

Убедитесь, что ничего не мешает хорошему теплообмену.

При установке на полу (крыше) заранее подготовьте раму (фундамент) для блока.

Наружный блок крепится болтами и гайками $\varnothing 10$ или $\varnothing 8$ мм на горизонтальную раму или кронштейн.

Меры предосторожности

- Не устанавливайте блок на открытом солнце, а также вблизи отопительных приборов.
- Если установка блока в таком месте неизбежна, закройте его защитным экраном.
- Если блок будет устанавливаться на побережье или на большой высоте, т.е. в местах, где дует сильный ветер, необходимо устанавливать его вдоль стены, чтобы обеспечить нормальные условия работы блока.
- При необходимости используйте экран.
- При очень сильном ветре необходимо предотвратить задувание воздуха в наружный блок.
- Наружный и внутренние блоки должны располагаться как можно ближе друг к другу.

Перемещение и установка

- При подъеме агрегата на стропах необходимо соблюдать осторожность, так как центр тяжести агрегата не совпадает с его геометрическим центром.
- Не закрывайте воздухозаборные устройства наружного блока во избежание повреждения агрегата.
- Никогда не прикасайтесь к вентилятору руками или другими предметами во время работы блока.
- Не наклоняйте блок более чем на 45° и не кладите на боковую сторону.
- Надежно зафиксируйте опоры блока болтами во избежание его опрокидывания при землетрясении или сильном ветре.
- Сделайте бетонный фундамент.

Монтаж линии хладагента

При соединении трубопроводов хладагента не допускайте попадания посторонних веществ или газов, отличных от указанного хладагента. Присутствие других газов или веществ снижает производительность установки и может вызвать аномально высокое давление в холодильном контуре. Это может привести к взрыву и травмам.

Внимание!

Убедитесь в том, что перепад высот между внутренним и наружным блоками, длина трубы с хладагентом отвечают требованиям (см. спецификацию)

Минимальная длина подключаемых труб должна быть не менее 3-х метров.

Маслосъемные петли

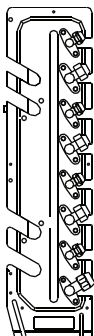
Внутренний блок установлен выше наружного блока:

В режиме теплового насоса, режим «ТЕПЛО» газовая линия является нагнетающей, по ней нагнетается перегретый газ с частицами масла из компрессора во внутренний блок, масляные петли облегчают этот процесс.

Масляная ловушка (маслосъемная петля) должна устанавливаться через каждые 10 метров вертикального стояка всасывающей (газовой) линии.

Наружный блок установлен выше внутреннего блока: Рекомендуется, чтобы на вертикально расположенном участке газовой трубы (всасывающая линия) не было изменений (увеличения) диаметра трубы. Правильный возврат масла в компрессор должен поддерживаться со скоростью всасываемого газа. Если скорость упадет ниже 7,62 м/с, то возврат масла будет уменьшен. Маслосъемные петли должны быть установлены через каждые 6 м вертикального участка газовой трубы (всасывающей линии).

Подключение трубопроводов



С 6,35 (1/4)

С 9,53 (3/8)

В 6,35 (1/4)

В 9,53 (3/8)

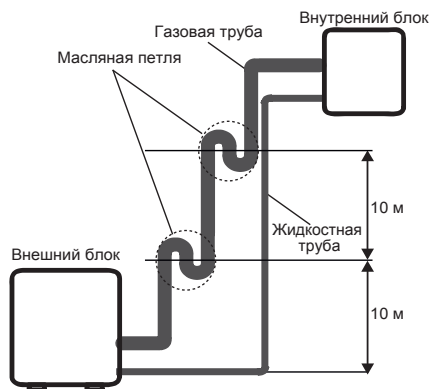
А 6,35 (1/4)

А 12,7 (1/2)

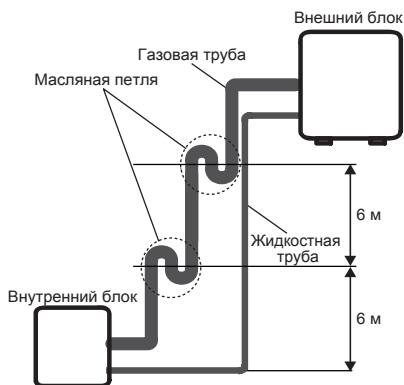
Внимание!

Если в системе будет несколько внутренних блоков 18к или 24к, то подключение к наружному блоку идет от более мощного внутреннего блока к менее мощному начиная с порта А к порту Е соответственно (в зависимости от модели наружного блока).

Переходники для подключения внутренних блоков 18к и 24к поставляются в комплекте с внутренними блоками.



1. Внутренний блок установлен выше наружного блока



2. Внешний блок установлен выше внутреннего блока

Не допускается монтаж внутренних блоков так, чтобы внутренние блоки одновременно находились выше и ниже наружного блока. Монтаж возможен только тогда, когда все внутренние блоки либо выше, либо ниже наружного.

Меры предосторожности

- Не допускайте попадания воздуха, пыли или иных материалов в трубопроводы во время их монтажа.
- Монтаж соединительной трубы нельзя начинать до окончательной установки наружного и внутреннего блоков.
- Соединительная труба должна оставаться сухой, не допускайте попадания в нее влаги во время монтажа.

Основные требования к прокладке трубопроводов

Принцип	Возможные проблемы	Контрмеры
Отсутствие влаги	Дождь/снег могут попасть в трубы при монтаже. При хранении труб на холоде в них изнутри может образовываться конденсат. При монтаже в трубы может попасть жидкость.	Проверить трубопроводы перед началом монтажа. Тщательно производить изоляцию трубопроводов при монтаже и при протаскивании через препятствия. Не производить монтаж при атмосферных осадках / тщательно защищать трубы вплоть до их запаивания
Чистота	Отсутствие посторонних предметов в трубопроводах. Пайка только в среде инертного газа.	Проверяйте трубопроводы на наличие посторонних предметов внутри перед началом монтажа (вы не можете контролировать процесс хранения до поступления на объект). Все работы по пайке трубопроводов должны производиться только в среде инертного газа азота
Герметичность	Ошибки пайки. Ошибки монтажа. Повреждения уже после проведения монтажа.	Обязательно провести тестирование под давлением отдельных участков трубопровода после их завершения. Обязательно провести тестирование под давлением всей сети трубопроводов после окончательного монтажа всей системы. Обязательно проводить активирование всех этапов проверки в присутствии представителя заказчика с подписанием актов приемки

Внимание! Убедитесь в отсутствии следов масла/масляной пленки на внутренних поверхностях трубопроводов. При необходимости очистите трубопроводы специальными средствами.

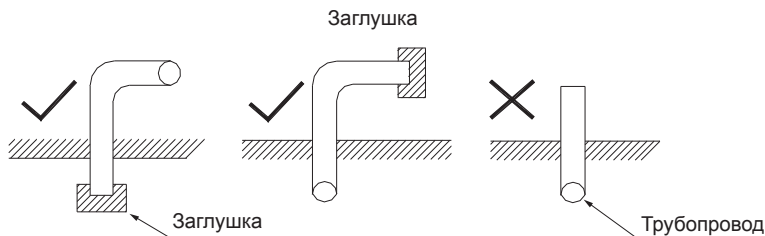
Так как в системе используется хладагент R32 с синтетическим маслом, смешивание остатков другого масла с компрессорным маслом может привести к деградации масла для компрессора, и выходу компрессоров из строя.

Меры предосторожности при прокладке трубопроводов

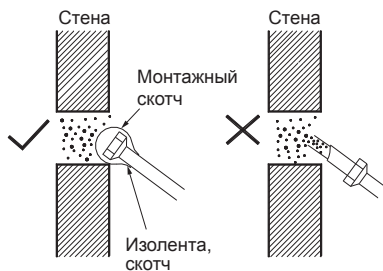
1. Защищайте открытые концы трубопровода от влаги и грязи.

До окончания подключений ставьте заглушки на концы труб.

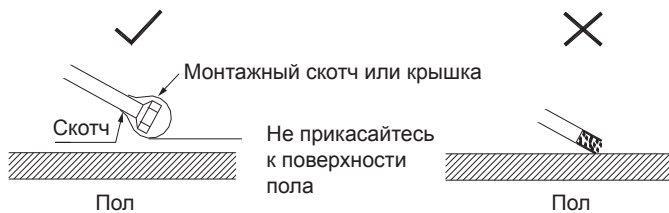
- Старайтесь располагать открытый конец трубопровода книзу.



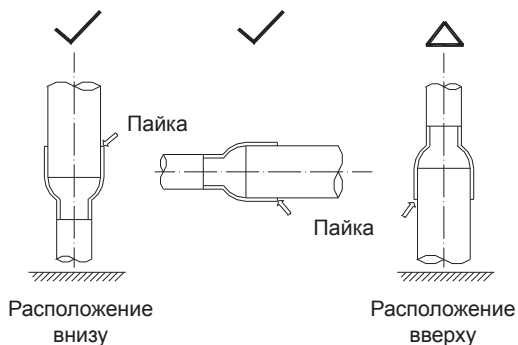
При подаче трубы через отверстие в стене обязательно одевайте заглушку на конец трубы.



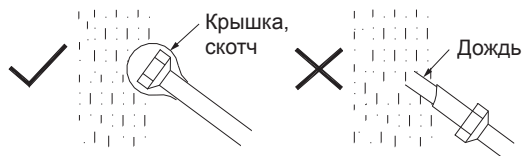
2. Не кладите трубу прямо на землю или грязную поверхность.



3. Отрезайте трубу и удаляйте заусеницы, направив обрабатываемый конец вниз.



4. Убедитесь, что концы труб заглушены и во время дождя вода не попадает внутрь.



Обработка труб

ВНИМАНИЕ!

- Не устанавливайте соединительную трубу до тех пор, пока не будут установлены как внутренние, так и наружные блоки.
- Изолируйте как газовые, так и жидкостные трубопроводы, чтобы предотвратить образование конденсата.

Шаг 1. Отрежьте трубы

При подготовке труб хладагента соблюдайте особую осторожность, чтобы правильно отрезать и обработать их. Это обеспечит эффективную работу и сведет к минимуму необходимость в дальнейшем техническом обслуживании.

1. Измерьте расстояние между внутренним и наружным блоками.
2. Используя труборез, отрежьте трубу немного длиннее, чем измеренное расстояние.
3. Убедитесь, что труба обрезана под идеальным углом 90°.

Используйте труборез для отрезания труб. Запрещается использование ножовок/отрезных машинок для резки труб, так как опилки могут попасть внутрь трубы.

Шаг 2. Удалите заусенцы.

После резки трубы используйте ример для удаления заусенцев. Во время удаления заусенцев открытый конец трубы должен быть направлен вниз, чтобы срезанные заусенцы не попали в трубу.

При деформации трубы вследствие применения больших усилий запрещается использовать эту трубу далее. Отрежьте деформированный участок трубы.



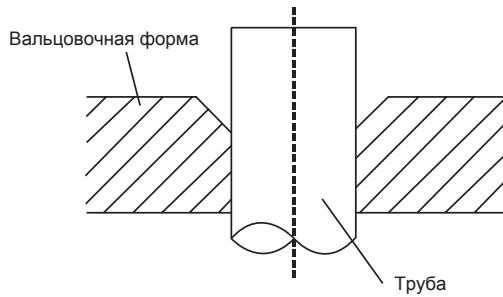
Будьте особенно осторожны, чтобы не повредить, не помять и не деформировать трубу во время резки.

Шаг 3. Вальцевание

Правильное вальцевание имеет важное значение для достижения герметичного соединения труб.

1. После удаления заусенцев с обрезанной трубы заклейте их концы ПВХ-лентой, чтобы предотвратить попадание в трубу посторонних материалов.
2. Наденьте на трубу изоляционный материал.
3. Поместите гайки на оба конца трубы. Убедитесь, что они обращены в правильном направлении, потому что вы не сможете изменить их направление после вальцевания.
4. Снимите ленту ПВХ с концов трубы, когда будете готовы к выполнению монтажных работ.
5. Установите медную трубу в вальцовочную форму так, чтобы конец трубы был установлен на расстоянии «А».

Диаметр трубы, мм	Максимальное расстояние «А», мм	Минимальное расстояние «А», мм
6,35	1,3	0,7
9,53	1,6	1,0
12,7	1,8	1,0
15,88	1,9	1,0



6. Оденьте вальцовку на вальцовочную форму.
7. Развальцуйте трубу.
8. Осмотрите конец трубы на наличие трещин, царапин и других повреждений.

Размер трубы	Момент затяжки	Размер вальцовки (А), мм		Форма вальцовки
		Мин.	Макс.	
∅6,35	18–20 Н•м (183–204 кгс/см)	8,4	8,7	
∅9,52	25–26 Н•м (255–265 кгс/см)	13,2	13,5	
∅12,7	35–36 Н•м (357–367 кгс/см)	16,2	16,5	
∅16	45–47 Н•м (459–480 кгс/см)	19,2	19,7	
∅19	65–67 Н•м (663–683 кгс/см)	23,2	23,7	
∅22	75–85 Н•м (765–867 кгс/см)	26,4	26,9	

Шаг 4. Соедините трубы

Сначала подсоедините медные трубы к внутреннему блоку, а затем к наружному блоку. Вы должны сначала подключить трубу низкого давления, а затем трубу высокого давления.

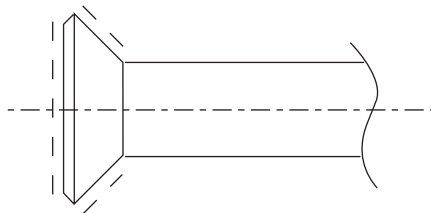
1. При соединении гаек нанесите тонкий слой холодильного масла на раструбную гайку, концы труб.
2. Накрутите гайку рукой, без усилий.
3. Используя гаечный ключ, захватите гайку на трубке блока.
4. Крепко сжимая гайку, используйте динамометрический ключ, чтобы затянуть раструбную гайку в соответствии со значениями крутящего момента в приведенной выше таблице.

При выполнении операций соединения и отсоединения труб необходимо использовать одновременно два ключа: гаечный и динамометрический.

Внимание! Убедитесь, что вы заизолировали трубопровод. Прямой контакт с оголенным трубопроводом может привести к ожогам или обморожению. Убедитесь, что труба правильно подсоединена. Чрезмерная затяжка может повредить раструб колокола, а недостаточная затяжка может привести к утечке.

Примечания по изгибу труб

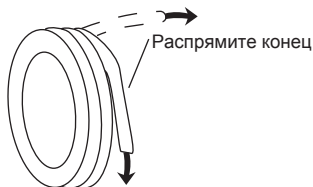
- Угол изгиба не должен превышать 90°.
- Начинайте сгибать трубу с ее середины. Радиус изгиба должен быть как можно больше.
- Не сгибайте трубу более трех раз.
- Во избежание повреждения изгибайте трубку по максимально возможному радиусу.
- Чтобы согнуть трубку по небольшому радиусу, используйте гибочное приспособление.



Согните трубку с помощью пружинного трубогиба



Минимальный радиус 100 мм



- После подключения медных труб к внутреннему блоку оберните силовую кабель, сигнальный кабель и трубопроводы вместе ПВХ лентой.

Примечание: не переплетайте сигнальный кабель с другими проводами. Связывая эти элементы вместе, не переплетайте и не пересекайте сигнальный кабель с какой-либо другой проводкой.

- Проденьте этот трубопровод через стену и подсоедините его к наружному блоку.
- Откройте запорные клапаны наружного блока, чтобы запустить поток хладагента между внутренним и наружным блоком
- Заизолируйте все трубопроводы, включая клапаны наружного блока.

Внимание! После завершения монтажных работ убедитесь в отсутствии утечки хладагента. При утечке хладагента немедленно проветрите помещение и отвакуумируйте систему (см. раздел «вакуумация воздуха» данного руководства).

Изоляция трубопровода

Изоляционный материал должен закрывать все открытые части раструбных соединений с газовой и жидкостной сторон и трубу с хладагентом. Не допускается наличие зазоров между ними. Некачественная изоляция может быть причиной образования конденсата.

Изоляционный материал

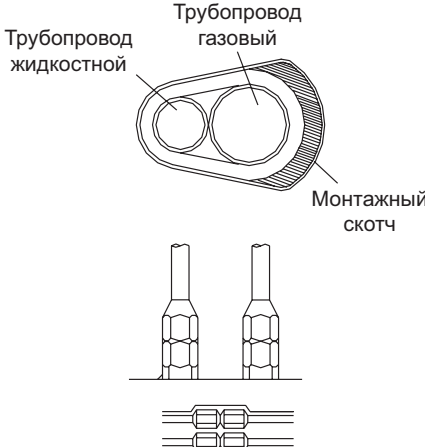
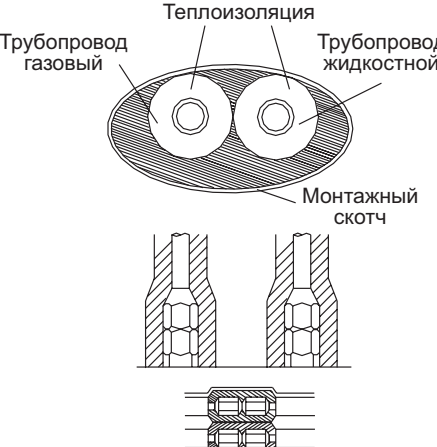
Для изоляции необходимо использовать специальный материал, который выдерживает температуру трубы линии жидкости и газа — 120 °С.

Толщина изоляционного материала

	Диаметр трубы, мм	Толщина теплоизоляции, мм
Труба фреонпровода	∅6,35–25,4	10
Труба отвода конденсата	Внутренний диаметр ∅20–32	6

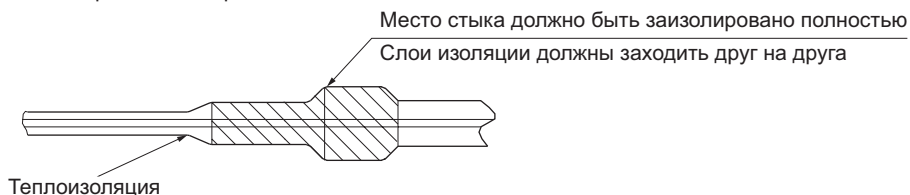
Изоляция фреонопровода

Изолируйте трубы перед прокладкой трубопровода, кроме участков соединений и разветвлений. После проверки герметичности соединений давлением все участки фреонопровода должны быть теплоизолированы.

Неправильно	Правильно
Трубы линий газа и жидкости должны быть теплоизолированы друг от друга и не могут быть теплоизолированы вместе	Изоляция фреонопровода моделей «тепло-холод»
 <p>Трубопровод жидкостной</p> <p>Трубопровод газовый</p> <p>Монтажный скотч</p>	 <p>Трубопровод жидкостной</p> <p>Трубопровод газовый</p> <p>Теплоизоляция</p> <p>Монтажный скотч</p>

Изоляция мест соединений труб

После проверки герметичности системы надежно теплоизолируйте все участки трубопровода. Убедитесь, что изоляция не имеет неплотностей, щелей, зазоров. Неплотность термоизоляции может привести к образованию конденсата.



Теплоизоляцию закрепите монтажным скотчем.

Изоляция трубопровода отвода конденсата

Весь трубопровод отвода конденсата необходимо изолировать, иначе на внешней поверхности трубы может образовываться конденсат.

15. Электрические соединения

Внимание! Подключение питания осуществляется к наружному блоку.

ПЕРЕД ВЫПОЛНЕНИЕМ ЛЮБЫХ ЭЛЕКТРОМОНТАЖНЫХ РАБОТ ОЗНАКОМЬТЕСЬ С НАСТОЯЩИМИ ПРАВИЛАМИ

1. Вся проводка должна соответствовать местным и национальным электрическим нормам и правилам и устанавливаться лицензированным электриком.
2. Все электрические соединения должны быть выполнены в соответствии со схемой электрических соединений, расположенной на панелях внутреннего и наружного блоков.
3. Если на объекте существуют проблемы с электропитанием (броски напряжения, низкое или высокое напряжение в сети) необходимо остановить работы по подключению питания к кондиционеру до устранения всех проблем.
4. Напряжение питания должно быть в пределах 90–110% от номинального напряжения. Недостаточный источник питания может привести к неисправности, поражению электрическим током или возгоранию.
5. При подключении питания к стационарной проводке установите сетевой фильтр и главный выключатель питания мощностью, в 1,5 раза превышающей максимальный ток устройства.
6. При подключении питания к неподвижной проводке в неподвижную проводку должен быть включен выключатель или автоматический выключатель, который разъединяет все полюса и имеет расстояние между контактами не менее (3 мм). Квалифицированный специалист должен использовать утвержденный автоматический выключатель или выключатель.
7. Подключайте устройство только к отдельной розетке ответвительной цепи. Не подключайте к этой розетке другое устройство.
8. Убедитесь, что кондиционер правильно заземлен.
9. Каждый провод должен быть прочно соединен. Свободная проводка может привести к тому, что клемма перегреется и приведет к неисправности изделия и возможному возгоранию.
10. Не позволяйте проводам соприкасаться или упираться в трубопроводы хладагента, компрессор или любые движущиеся части внутри устройства.
11. Если устройство имеет вспомогательный электронагреватель, то он должен быть установлен на расстоянии не менее 1 метра от любых горючих материалов.
12. Для избежания поражения электрическим током, никогда не прикасайтесь к электрическим компонентам сразу после отключения источника питания. После выключения питания, всегда подождите не менее 10 минут, прежде чем прикоснуться к электрическим элементам.
13. Убедитесь, что вы не пересекаете электрическую проводку с сигнальной проводкой. Это может вызвать искажения и помехи.
14. Устройство должно быть подключено к основной розетке. Как правило, источник питания должен иметь сопротивление 32 Ом.
15. Никакое другое оборудование не должно быть подключено к той же цепи питания.
16. Подсоедините электропроводку для наружного блока перед подсоединением электропроводки внутреннего блока.

ВНИМАНИЕ!

НЕ ПОДАВАТЬ ЭЛЕКТРОПИТАНИЕ ДО ЗАВЕРШЕНИЯ ВСЕХ МОНТАЖНЫХ РАБОТ.

Подключение кабеля к наружному блоку

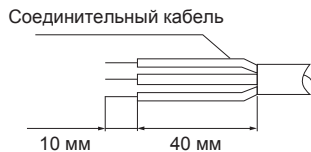
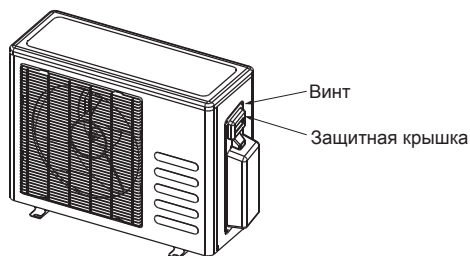
Снимите крышку клеммной колодки наружного блока.

Подключите межблочный кабель согласно маркировке, нанесенной на клеммные колодки внутреннего и наружного блока.

Для предотвращения затекания воды по кабелю в клеммную колодку сделайте небольшой опуск кабеля перед крышкой клеммной коробки.

Заизолируйте неиспользованные проводники.

Установите на место крышку клеммной колодки наружного блока.



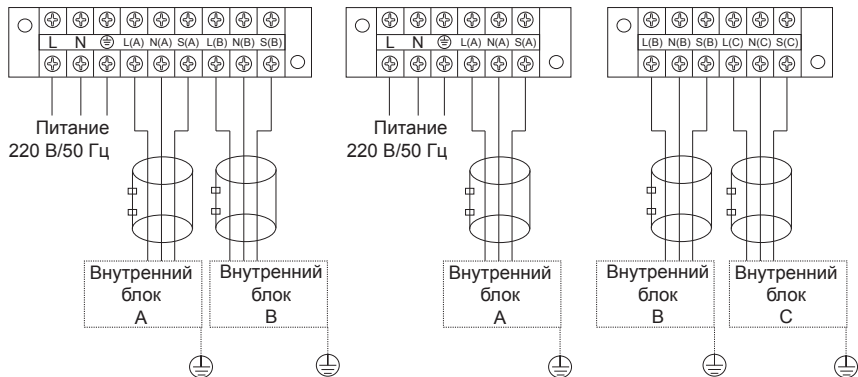
Модель	Питание	Автомат токовой защиты	Сечение провода
LU-2HE14FOE2	220 В/50 Гц	16 А	1,5 мм ²
LU-2HE18FME2		16 А	1,5 мм ²
LU-3HE21FME2		25 А	2,5 мм ²
LU-3HE27FME2		25 А	2,5 мм ²
LU-4HE28FME2		25 А	2,5 мм ²
LU-4HE36FME2		25 А	2,5 мм ²
LU-5HE42FME2		25 А	2,5 мм ²

Минимально допустимые сечения проводов подключения в зависимости от потребляемого тока

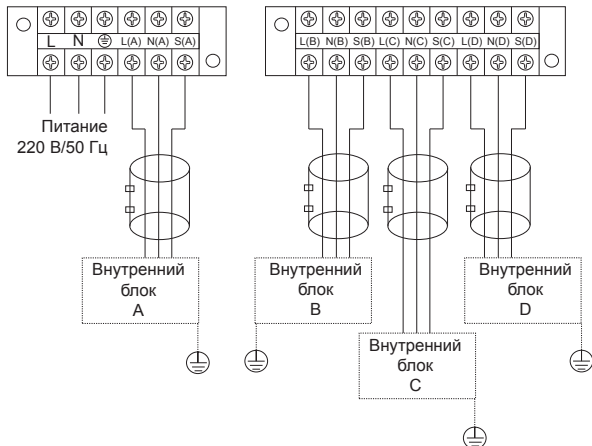
Ток, А	Сечение провода, мм ²	Ток, А	Сечение провода, мм ²
> 3 ≤ 6	0,75	> 10 ≤ 16	1,5
> 6 ≤ 10	1	> 16 ≤ 25	2,5

Схемы подключения проводов

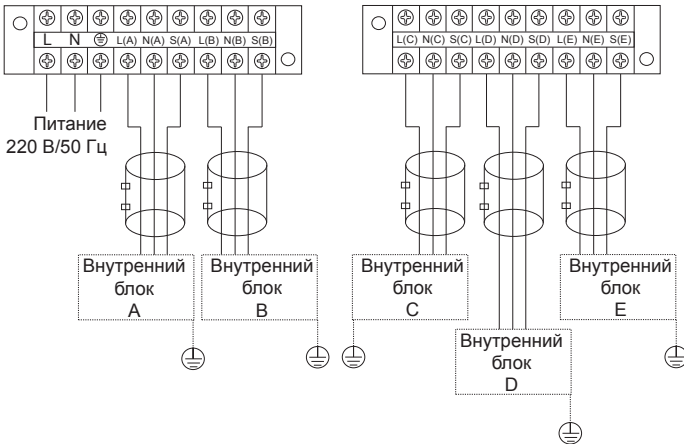
Подключение двух и трех внутренних блоков



Подключение четырех внутренних блоков



Подключение пяти внутренних блоков



После подключения еще раз проверьте следующие моменты:

- Оборудование имеет выделенную линию электропитания и на автомат токовой защиты не подключены другие устройства. Подключения сделаны так, как показано на схемах.
- Все контакты надежны, винты подтянуты. Подтяните все резьбовые соединения так как они могли ослабнуть при транспортировке. Удалите все посторонние предметы и дополнительные крепления, использовавшиеся при транспортировке.
- Электропитание соответствует спецификации данного оборудования.
- Мощность линии электропитания соответствует потребляемой мощности кондиционера.
- Предусмотрите, чтобы при пуске оборудования питание электросети не давало просадку, и оставалось в пределах 90% от указанного в спецификации оборудования.
- Сечение кабеля соответствует спецификации оборудования.
- При использовании оборудования в сырых и влажных помещениях всегда устанавливайте УЗО. Не используйте оборудование при высокой влажности, это может вызвать удар электрическим током и повреждение оборудования!

16. Заправка хладагентом

Внимание!

Перед запуском кондиционера обязательно удалите воздух из кондиционера! В противном случае воздух, оставшийся в системе, может вызвать сбой в работе кондиционера и привести к серьезным неисправностям!

Внимание!

При работе с R32 требуется обязательное удаление воздуха двухступенчатым вакуумным насосом с обратным клапаном для предотвращения попадания масла вакуумного насоса в гидравлический контур! Используйте правильное оборудование при работе.

Проверьте, что соединительные трубы между внутренним и наружными блоками подключены правильно.

Убедитесь, что все провода подключены правильно.

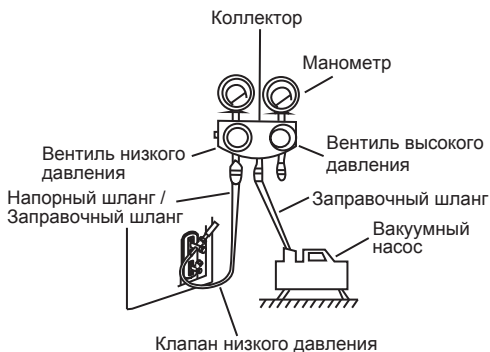
Удаление воздуха вакуумным насосом

Подсоедините зарядный шланг манометрического коллектора к сервисному отверстию на клапане низкого давления наружного блока.

Подсоедините другой зарядный шланг от датчика манометра к вакуумному насосу.

Откройте вентиль манометрического коллектора со стороны низкого давления. Держите сторону высокого давления закрытой. Включите вакуумный насос, чтобы откачать воздух (влагу) из системы.

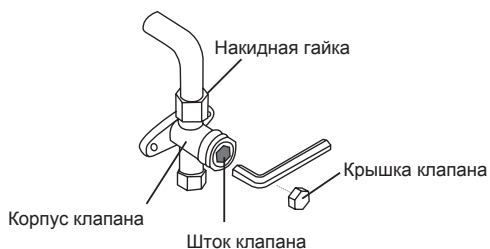
Запустите вакуум по крайней мере на 15 минут или до тех пор, пока манометр (прибор) не покажет -76 cmHG (-10^5 Pa).



Убедитесь, что все трубопроводы (жидкостные и газовые) подключены верно. Снимите колпачки с вентилях, и обратите внимание, что вентили на газовых и жидкостных магистралях остаются закрытыми во время процесса вакуумирования.

Закройте манометр коллектора со стороны низкого давления и выключите вакуумный насос. Подождите 5 минут, затем убедитесь, что давление в системе не изменилось. При изменении давления в системе обратитесь к разделу проверка утечки газа для получения информации о том, как проверить наличие утечек. Если нет изменения давления в системе, отвинтите крышку клапана высокого давления (см. рис. ниже). Вставьте шестигранный ключ в клапан (клапан высокого давления) и откройте его, повернув ключ на 1/4 оборота против часовой стрелки. Прислушайтесь к выходу газа в коммуникации (трубы), затем закройте клапан через 5 секунд. Следите за манометром в течение одной минуты, чтобы убедиться, что нет никаких изменений давления. Показания манометра должны быть немного выше атмосферного давления.

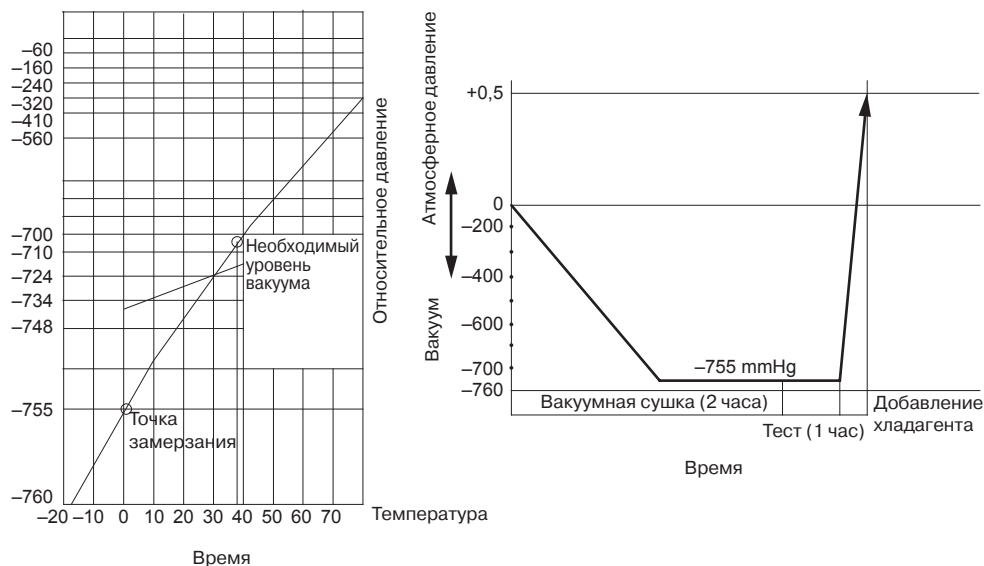
Снимите заправочный шланг с сервисного порта.



Используя шестигранный ключ, полностью откройте клапаны высокого и низкого давления. Затяните крышки клапанов на трех портах (сервисный порт, высокое давление, низкое давление) вручную. При необходимости вы можете затянуть его еще сильнее с помощью динамометрического ключа.

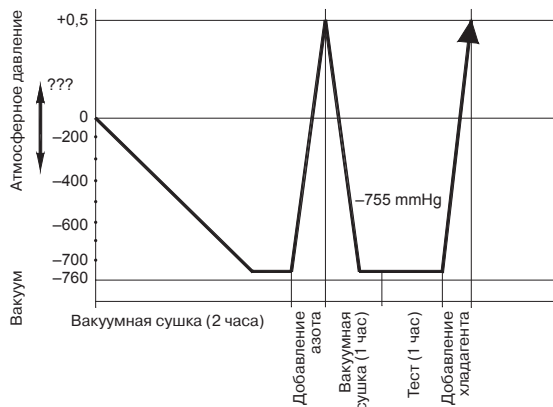
Общая информация

Как известно, вода кипит при 100 °С при нормальном атмосферном давлении, но при падении давления температура кипения значительно снижается. Именно поэтому, чтобы удалить всю влагу из системы, применяется вакуумирование. На графике ниже приведены необходимые параметры для полного удаления влаги и нормальной работы системы:



При первой установке блока на только что поставленные трубопроводы нет необходимости вакуумировать систему 2 часа, при условии, что установка трубопроводов проходила при отсутствии атмосферных осадков и при относительной влажности воздуха не более 60%. Если установка трубопроводов проходила под осадками или при повышенной влажности, необходимо проводить вакуумирование в полном объеме.

При повторной установке (перемонтаже) блока, а также при наличии влаги рекомендуем более качественное вакуумирование согласно графику ниже:



После первого вакуумирования добавьте в контур осушенный азот при давлении до 25 кг/см² на 30 минут. Удалите азот и снова откачайте систему.

Также рекомендуем при работе с блоками использовать фильтры типа ADKS-Plus с фильтр-вставкой (корпус разборного типа) производства ALCO Controls или других производителей с аналогичными характеристиками водопоглощения и нейтрализации кислоты. Фильтр устанавливается на газовой линии для поглощения влаги и нейтрализации кислоты и фильтрации хладагента от твердых посторонних примесей. Система должна вакуумироваться вместе с фильтром!

При работе с фильтром помните, что фильтр-вставка (фильтрующий элемент) не должна находиться на открытом воздухе больше, чем несколько минут, и не прикасайтесь к вставке руками без перчаток. Вставка очень быстро впитывает влагу, и если оставить ее на открытом воздухе или трогать незащищенными руками, то вставка будет более не пригодна к работе. Помните, что даже относительно большие вставки принимают не более 20–25 грамм влаги.

Пожалуйста, обратите внимание на следующие моменты. Это важно!

Внимание!

- Любая пайка трубопроводов при работе с R32 должна осуществляться только в среде инертного газа (азот)! Пайка в воздушной среде запрещена, так как оборудование может выйти из строя из-за образования окалины на внутренних частях трубопровода!
- Помните, что сервисные штуцеры на оборудовании с R32 имеют увеличенный диаметр и требуют специальных шлангов либо переходников для работы!
- При поиске утечек хладагента R32 бесполезно и небезопасно использовать газопламенную горелку (течеискатель на основе горения пропана)! Используйте аппаратный комплекс для поиска утечек с насадками под нужный газ!
- При длине трубопроводов более 5 метров в одну сторону добавьте хладагент в систему.
- Запишите количество заправленного хладагента в инструкцию для дальнейшего сервисного обслуживания.

Дозаправка системы

Перед добавлением хладагента убедитесь, что Вы добавляете хладагент нужной марки. Марку используемого хладагента можно найти на корпусе внутреннего или наружного блока. Запишите объем залитого хладагента в документации для дальнейшего технического обслуживания системы.

Наружные блоки заправлены на заводе и рассчитаны на 7,5 м длины трассы (для каждого блока).

ДОПОЛНИТЕЛЬНОЕ КОЛИЧЕСТВО ХЛАДАГЕНТА В ЗАВИСИМОСТИ ОТ ДЛИНЫ ТРУБЫ И ТИПА

	2 внутренних блока	3 внутренних блока	4 внутренних блока	5 внутренних блока
Длина трассы не требующей дозаправки (м)	15	22,5	30	37,5
Количество дозаправляемого хладагента R32 (г)	12 × (общая длина трассы — 10)	12 × (общая длина трассы — 15)	12 × (общая длина трассы — 20)	12 × (общая длина трассы — 25)

Наружный блок заправлен на заводе из расчета длины трубы не более 7,5 метров и одного внутреннего блока. В случае, если длина трубопровода превышает указанные 7,5 метров, то произведите дозаправку системы из расчета (N грамм / метр) на каждый дополнительный метр трубопровода (только в одну сторону) сверх 7,5 метров. При нескольких внутренних блоках дозаправка должна быть рассчитана с учетом длины магистрали всех подключенных блоков.

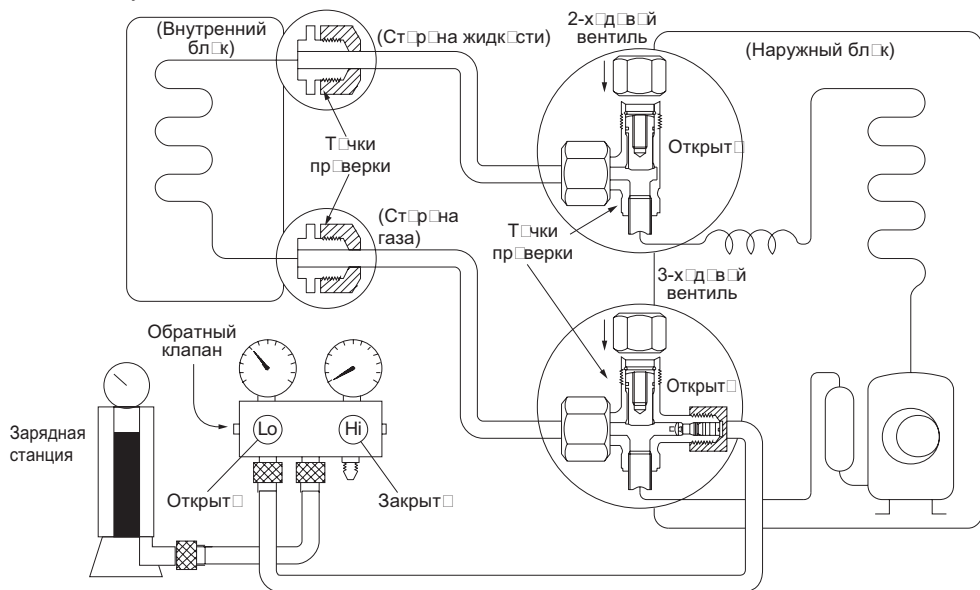
Произведите дозаправку системы расчетным количеством хладагента.

Все вентили на монометрическом коллекторе **ЗАКРЫТЫ!**

Последовательность операций

1. Отсоедините шланг от вакуумного насоса и присоедините к баллону с хладагентом.
2. Вытесните воздух из шланга фреоном, немного приоткрыв клапан заправочного баллона и ослабив крепление шланга на коллекторе.
3. Затяните крепление шланга на коллекторе после удаления воздуха.
4. Откройте клапан заправочного баллона
5. Переверните баллон и установите на весы.
6. Обнулите показание весов.
7. Откройте вентиль низкого давления на манометрическом коллекторе и произведите дозаправку расчетного количества хладагента.
8. Заправьте систему. Заправляйте оборудование жидким хладагентом.
9. Для окончания заправки закройте вентиль низкого давления манометрического коллектора, когда нужное количество хладагента будет загружено в холодильный контур.
10. Быстро отсоедините заправочный шланг от сервисного порта 3-ходового вентиля.
11. Обязательно проведите проверку гидравлического контура на возможные утечки, проверку производите в точках проверки с помощью течеискателя или мыльной пены.
12. Откройте 3- и 2-ходовые вентили наружного блока.
13. Установите заглушки на сервисный порт, и на порты для открытия вентиля (под шестигранный ключ).

Используйте динамометрический ключ для затяжки соединений с усилием 18 Н·м. Проверьте на наличие утечек.



17. Тестовый запуск

Тестовый запуск должен быть выполнен после того, как вся система будет полностью установлена. Перед выполнением теста подтвердите следующие пункты:

- Внутренние и наружные блоки установлены правильно.
- Трубопроводы и электропроводка подсоединены.
- Вблизи оборудования отсутствуют препятствия, которые могли бы привести к неправильной работе или неисправности изделия.
- Отсутствует утечка газа.
- Дренажная система не протекает и дренаж выводится в безопасное место.
- Теплоизоляция установлена.
- На оборудование установлено заземление.
- Оборудование дозаправлено согласно расчетам длин трубопровода.
- Напряжение электропитания соответствует техническим условиям.

Невыполнение тестовой проверки может привести к повреждению оборудования, повреждению имущества или травмам.

1. Открыть оба вентиля жидкостной и газовой.
2. Подать электропитание и дать прогреться оборудованию.
3. Установите кондиционер в режим охлаждения.
4. Для внутреннего блока:
 - a. Убедитесь, что пульт дистанционного управления и кнопки работают правильно.
 - b. Убедитесь, что жалюзи правильно перемещаются и их положение может быть изменено с помощью пульта дистанционного управления.
 - c. Дважды проверьте, правильно ли регистрируется температура в помещении.
 - d. Убедитесь, что индикаторы на пульте дистанционного управления и индикаторной панели внутреннего блока работают правильно.
 - e. Убедитесь, что ручные кнопки на внутреннем блоке работают правильно.
 - f. Проверьте, чтобы ничего не мешало отводу конденсата.
 - g. Убедитесь, что во время работы нет вибрации или постороннего шума.
5. Для наружного блока:
 - a. Проверьте отсутствие утечек газа.
 - b. Убедитесь, что во время работы нет вибрации или постороннего шума.
 - c. Убедитесь, что ветер, шум и конденсат, создаваемые оборудованием, не создают угрозу вашему здоровью и окружающим.
5. Испытание дренажа:
 - d. Убедитесь, что отводу конденсата ничего не мешает.
 - e. Налейте 2 литра воды в ванночку для сбора конденсата внутреннего блока.
 - f. Подайте электропитание и запустите кондиционер в режиме охлаждения.
 - g. Прислушайтесь к звуку дренажного насоса, чтобы убедиться что он работает без посторонних звуков.
 - h. Проверьте, что вода беспрепятственно удалена из внутреннего блока.
 - i. Убедитесь, что ни в одном из трубопроводов нет утечек.

Примечание: если устройство неисправно или работает с посторонними шумами, пожалуйста, обратитесь к разделу устранения неполадок, прежде чем звонить в службу поддержки.

18. Регламент технического обслуживания

Каждый кондиционер нуждается в периодическом техническом обслуживании. Указанное обслуживание может выполнить специально обученный персонал согласно данному регламенту.

Внимание!

Отсутствие периодического квалифицированного технического обслуживания либо его несвоевременное проведение может повлечь за собой нестабильную работу, поломку оборудования и отказ в гарантийном ремонте!

Все работы по техническому обслуживанию должны проводиться квалифицированным персоналом!

Регламент технического обслуживания

1. Чистка оребрения теплообменника внутреннего блока(-ов).
2. Проливка дренажных каналов для слива конденсата.
3. Очистка декоративных панелей от пыли и грязи.
4. Очистка фильтра внутреннего блока.
5. Проверка состояния подшипников двигателя вентилятора.
6. Проверка надежности контактов электрических соединений питающего и соединительного кабелей.
7. Очистка рабочего колеса вентилятора.
8. Проверка эффективности работы испарителя по перепаду температур входящего и выходящего воздуха.
9. Осмотр воздухозаборной решетки и оребрения конденсатора (при необходимости — очистка).
10. Проверка работы мотор-компрессора по шуму и нагреву.
11. Проверка надежности электрических соединений.
12. Проверка крепления и балансировки крыльчатки вентилятора.
13. Проверка состояния подшипников двигателя вентилятора.
14. Проверка потребляемого тока на соответствие паспортным данным кондиционера.

Отметка о проведении работ по техническому обслуживанию ставится в гарантийном талоне специалистом, проводившим обслуживание!

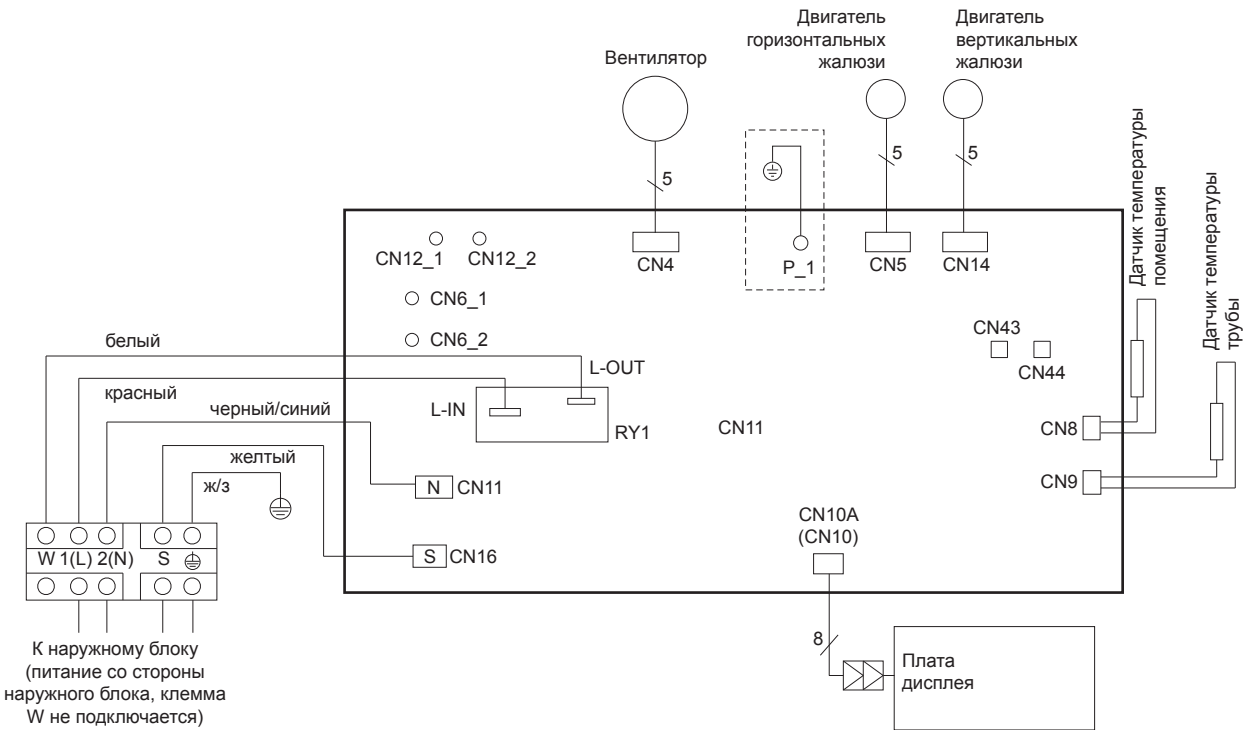
Техническое обслуживание должно проводиться с регулярностью не реже 2 раз в год (каждые 6 месяцев). Для оборудования, установленного в серверных комнатах и не имеющего блоков ротации и резервирования — не реже 4 раз в год (каждые 3 месяца).

Внимание!

При любых работах с холодильным контуром перед запуском кондиционера обязательно удалите воздух из него! В противном случае воздух, оставшийся в системе, может вызвать сбои в работе кондиционера и привести к серьезным неисправностям!

19. Схемы электрических соединений

Настенные внутренние блоки



Настройки адресации			
S1+S2			
Код	0 ~ F	0 ~ F	0 ~ F
сетевой адрес	0 ~ 15	16 ~ 31	
заводская настройка	<input checked="" type="checkbox"/>		

Настройки адресации			
S1+S2			
Код	0 ~ F	0 ~ F	0 ~ F
сетевой адрес	32 ~ 47	48 ~ 63	

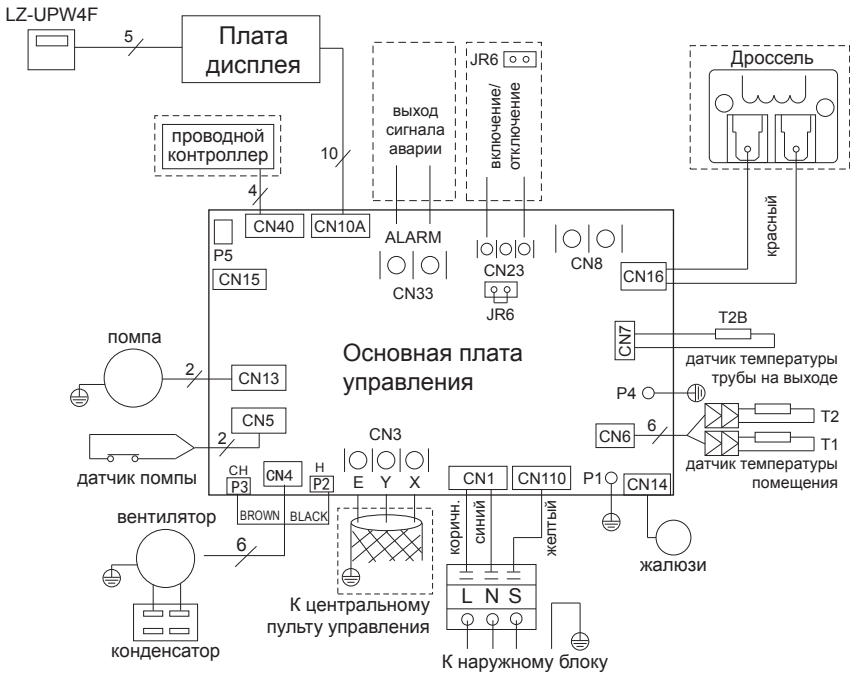
Настройки авторестарта			
SW3			
авторестарт	включен	отключен	
заводская настройка	<input checked="" type="checkbox"/>		

функция защиты от подачи холодного воздуха	
	остановка 24° (по умолчанию)
	остановка 15°
	остановка 8°
	настройки EEPROM

Настройки вентилятора при авторестарте			
SW2			
Режим	работает	выключен	
заводская настройка	<input checked="" type="checkbox"/>		

Настройки режимов работы				
SW5				
режим	HEAT	HEAT	COOL	COOL
заводская настройка	<input checked="" type="checkbox"/>			

Настройки температурной компенсации				
SW6				
значение	6	4	2	резерв
заводская настройка	<input checked="" type="checkbox"/>			



Настройка функции предотвращения подачи холодного воздуха в режиме обогрева			
SW1	<input type="checkbox"/> ON L2	<input type="checkbox"/> ON L2	<input type="checkbox"/> ON L2
TE1	28	30	VENTILATOR не останавливается резерв
TE2	30	32	
TE3	24	28	
TE4	15	24	
TE5	32	35	
TE6	30	32	
заводская настройка	<input checked="" type="checkbox"/>		

Настройки авторестарта	
SW3	<input type="checkbox"/> ON L1
авторестарт заводская настройка	<input checked="" type="checkbox"/> включен <input type="checkbox"/> отключен

Настройка статического давления					расчетное статическое давление, Па
ENC2	<input type="text" value="0"/>	<input type="text" value="1"/>	<input type="text" value="2"/>	<input type="text" value="3"/>	
Код	0	1	2	3	4
12к	0 Па	10 Па	20 Па	30 Па	40 Па
18к - 24к	10 Па	25 Па	40 Па	55 Па	70 Па
36к - 48к - 55к	20 Па	35 Па	50 Па	65 Па	80 Па
заводская настройка					

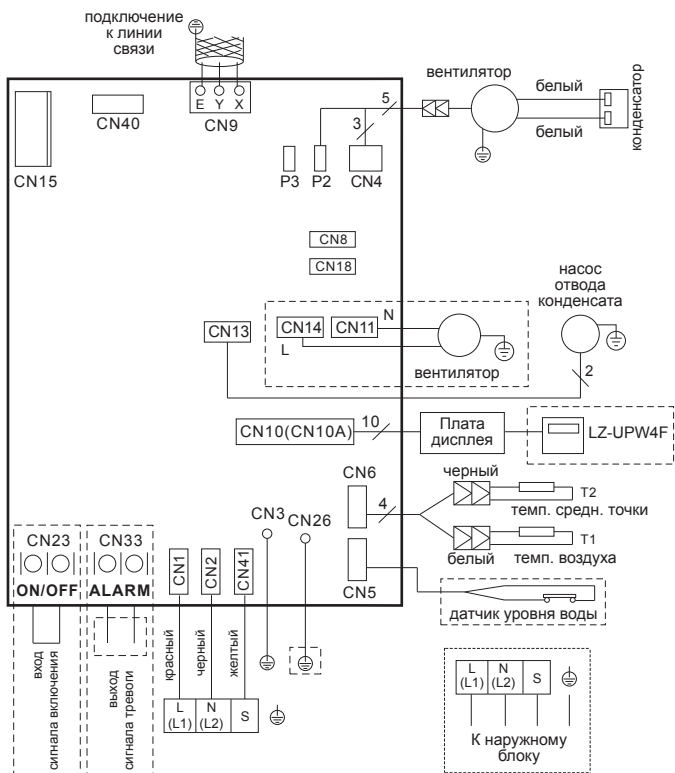
SW5	<input type="checkbox"/> ON L1	<input type="checkbox"/> ON L1
приоритет работы	HEAT	COOL
заводская настройка		

Настройки адресации	
S1+S2	<input type="text" value="0~F"/> <input type="text" value="0~F"/>
сетевой адрес	0 ~ 15 16 ~ 31
заводская настройка	<input checked="" type="checkbox"/>

Настройки адресации	
S1+S2	<input type="text" value="0~F"/> <input type="text" value="0~F"/>
Код	0 ~ F 0 ~ F
сетевой адрес	32 ~ 47 48 ~ 63

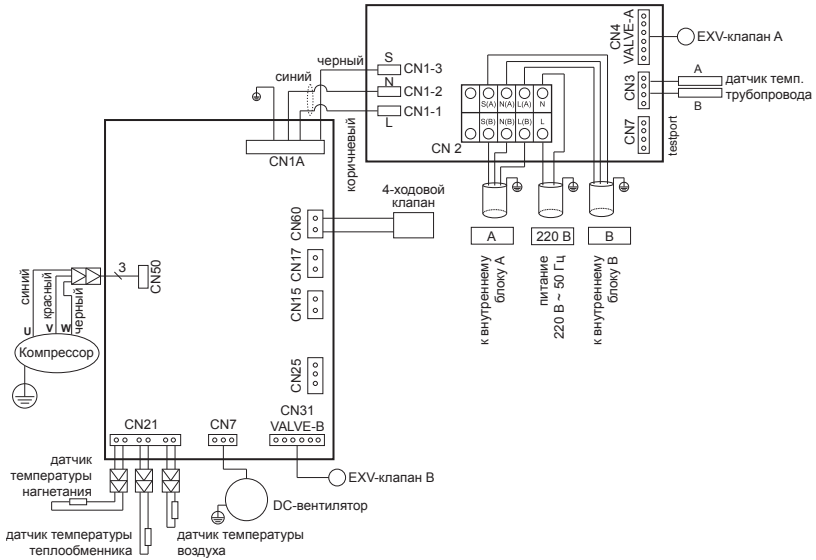
Настройки температурной компенсации			
SW6	<input type="checkbox"/> ON L2	<input type="checkbox"/> ON L2	<input type="checkbox"/> ON L2
значение заводская настройка	6	4	2 резерв
	<input checked="" type="checkbox"/>		

Контроль питания вентилятора	
SW2	<input type="checkbox"/> ON L1
заводская настройка	выкл. вкл.

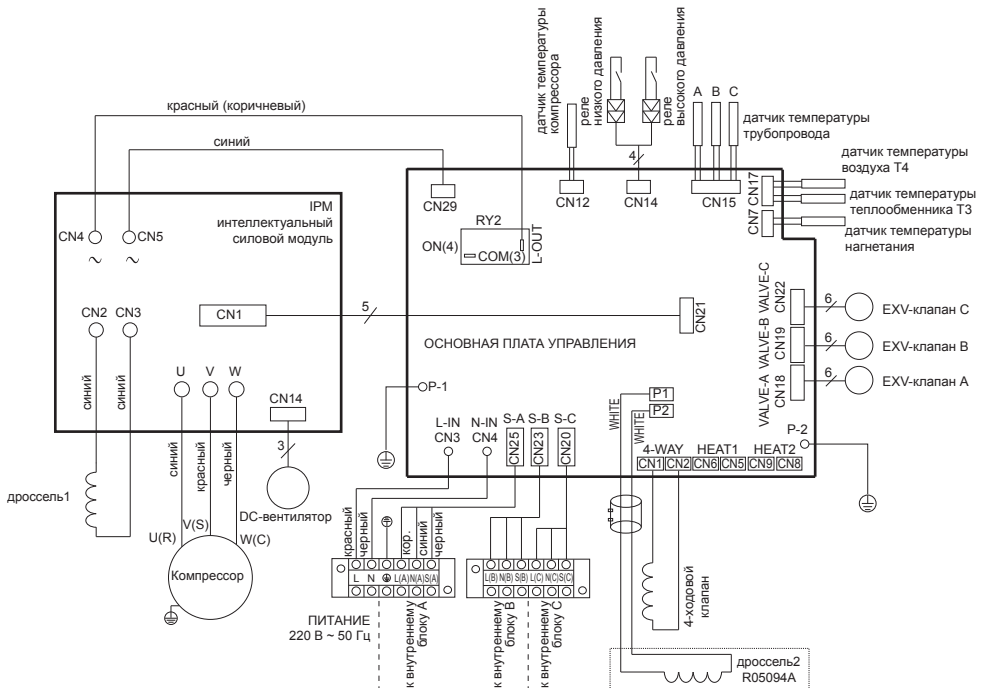


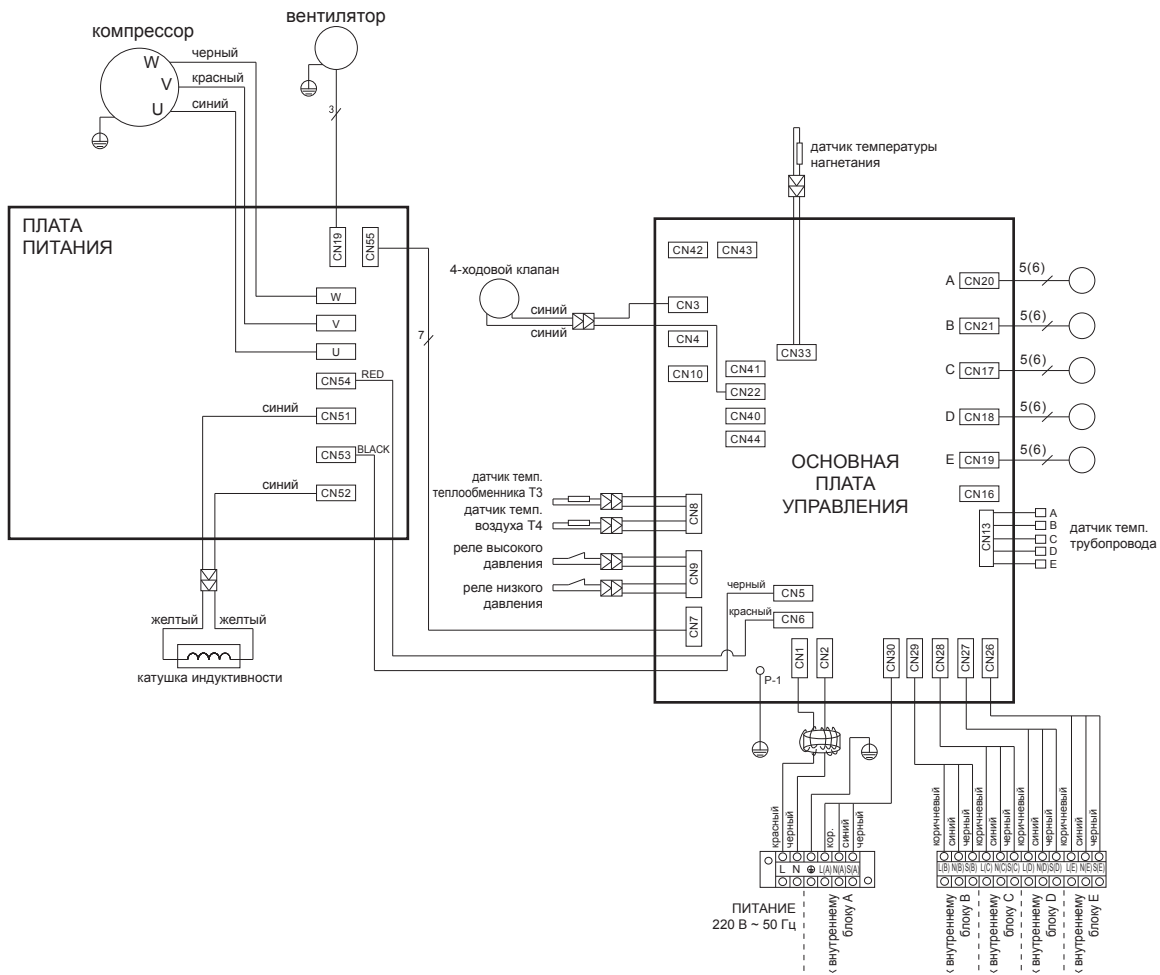
Наружные блоки

LU-2HE14FOE2, LU-2HE18FME2



LU-3HE21FME2, LU-3HE27FME2





20. Вывод из эксплуатации и утилизация оборудования

Для вывода оборудования из эксплуатации необходимо его обесточить, произвести утилизацию хладагента с помощью специального оборудования и произвести демонтаж системы. Убедитесь, что выполнены все требования по технике безопасности. После разборки оборудования, должна быть проведена сортировка и утилизация отходов в соответствии с действующими требованиями экологического законодательства.

Класс энергоэффективности оборудования

Модель	EER / COP (класс энергоэффективности)
LU-2HE14FOE2	3,23 (A) / 3,71 (A)
LU-2HE18FME2	3,24 (A) / 3,71 (A)
LU-3HE21FME2	3,23 (A) / 3,73 (A)
LU-3HE27FME2	3,23 (A) / 3,73 (A)
LU-4HE28FME2	3,23 (A) / 3,71 (A)
LU-4HE36FME2	3,00 (C) / 3,66 (A)
LU-5HE42FME2	3,00 (C) / 3,71 (A)

EER (Energy Efficiency Ratio) — отношение мощности охлаждения к потребляемой мощности.
COP (Coefficient of Performance) — отношение мощности обогрева к потребляемой мощности.

Класс энергетической эффективности определен в соответствии с приказом МинПромТорга РФ №357 от 29.04.10 (ред. от 12.12.11)

Коэффициенты EER и COP не отражают реальные условия эксплуатации систем кондиционирования. Также при этом методе оценки энергоэффективности не демонстрируются преимущества инверторных систем, способных работать с частичной производительностью. Именно поэтому в Европейском союзе есть директива ErP (Energy related Products), согласно которой, класс энергоэффективности определяется сезонными коэффициентами SEER и SCOP, где SEER — сезонный коэффициент энергоэффективности системы в режиме охлаждения, а SCOP — сезонный коэффициент энергоэффективности системы в режиме нагрева. Классы данных коэффициентов не связаны с классами коэффициентов EER и COP.

Для определения класса энергоэффективности инверторных систем является актуальным использование коэффициентов SEER и SCOP, приведенных ниже:

Модель	SEER / SCOP (класс энергоэффективности)
LU-2HE14FOE2	6,8 (A++) / 4,0 (A+)
LU-2HE18FME2	6,1 (A+) / 4,0 (A+)
LU-3HE21FME2	6,5 (A++) / 4,0 (A+)
LU-3HE27FME2	6,1 (A++) / 4,0 (A+)
LU-4HE28FME2	7,0 (A++) / 4,0 (A+)
LU-4HE36FME2	6,5 (A++) / 4,0 (A+)
LU-5HE42FME2	6,8 (A++) / 3,8 (A)

SEER (Season Energy Efficiency Ratio) — сезонный коэффициент энергоэффективности системы в режиме охлаждения.

SCOP (Season Coefficient of Performance) — сезонный коэффициент производительности системы в режиме нагрева.

22. Условия гарантии

Принимая оборудование, заказчик (покупатель) должен убедиться в отсутствии явных повреждений и в комплектности поставки. В случае повреждений или недоставки он должен немедленно уведомить об этом транспортную компанию, а также сделать соответствующую запись в транспортной накладной, сообщив о приемке оборудования с оговорками. Если это видимые повреждения, приложите к рекламации фотографию.

Внимательно изучите условия гарантии, руководство по эксплуатации и своевременно производите техническое обслуживание в соответствии с руководством по эксплуатации.

Гарантия устанавливается Производителем в дополнение к конституционным и иным правам потребителей и ни в коем случае не ограничивает их.

Гарантийный срок на оборудование определяется договором.

Гарантия действует в течение гарантийного срока, если изделие будет признано неисправным в связи с дефектами (недостатками, браком) допущенными при изготовлении изделия, при одновременном соблюдении следующих условий:

1. Оборудование должно использоваться по назначению в строгом соответствии с руководством по эксплуатации и с соблюдением требований технических стандартов и безопасности.

2. В конструкцию, комплектацию или технологию изготовления оборудования могут быть внесены изменения с целью улучшения его характеристик. Такие изменения вносятся в оборудование без предварительного уведомления покупателя и не влекут обязательств по изменению (улучшению) ранее выпущенного оборудования. Во избежание недоразумений до установки и эксплуатации оборудования внимательно изучите его инструкцию по эксплуатации.

3. Оборудование проходит своевременное периодическое и правильное техническое обслуживание квалифицированными специалистами. Своевременное регламентное техническое обслуживание и ремонт оборудования должны осуществляться специалистами организаций, предоставляющих данный вид услуг и имеющих соответствующие лицензии и сертификаты. При этом на каждую единицу оборудования ведется рабочий журнал по установленной форме.

4. Монтаж оборудования осуществлялся квалифицированными специалистами с соблюдением правил монтажа (не только опубликованные в руководстве по эксплуатации, но и предусмотренными действующими нормами и правилами).

5. С момента обнаружения неисправности эксплуатация оборудования прекращается.

Внимание! В случае обнаружения в течение гарантийного срока дефектов (недостатков, брака, нестабильной работы) оборудования работы по демонтажу/монтажу оборудования или одного из его блоков для проведения гарантийного ремонта производятся фирмой, установившей вам данное оборудование, и за счет заказчика (покупателя).

Действие гарантии не распространяется на следующие случаи:

1. На оборудование, запуск и эксплуатация которого осуществлялась не авторизованным и не квалифицированным персоналом, а также монтаж и эксплуатация которого производились с нарушением действующих норм и инструкций завода-изготовителя.

2. Повреждения или неисправность вызванные пожаром, молнией или другими природными явлениями; механическим повреждением, неправильным использованием, в том числе и подключением к источникам питания, отличным от упомянутых в инструкции по эксплуатации; износом, халатным отношением, включая попадание в оборудование посторонних предметов; ремонтом или наладкой, если они произведены лицом, которое не имеет сертификата на оказание таких услуг, а также установкой, адаптацией, модификацией или эксплуатацией с нарушением технических условий и/или требований безопасности.

3.

Ненадлежащего технического обслуживания оборудования, в том числе в результате любого вмешательства в конструкцию/комплектацию оборудования со стороны покупателя или третьих лиц, не имеющих соответствующей квалификации и при несоблюдении требований, предусмотренных инструкцией, а также при применении запасных частей не согласованных с Производителем и/или неудовлетворительного качества.

4.

На элементы питания, фильтры, а также на иные расходные материалы.

Проведение работ по регламентному техническому обслуживанию изделия, предусмотренных руководством по эксплуатации, не является предметом настоящей гарантии, и осуществляется за счет покупателя специалистами организаций, предоставляющих данный вид услуг и имеющих соответствующие допуски.

Внимательно прочитайте руководство по монтажу и эксплуатации!

Гарантийные обязательства не включают в себя проведение работ по техническому обслуживанию, необходимость которых предусматривает руководство по эксплуатации!

23. Дата производства оборудования

На внутреннем и наружном блоках под шильдой с наименованием и техническими параметрами блока наклеен серийный номер данного блока. В этом номере зашифрована дата производства и прочие данные.

2411321290783290165004

где

xxxxxxxxxx**8329**xxxxxxx — дата производства, **8** — год производства (2018), **3** — месяц производства, **29** — число, когда произведен блок. Если в значении месяца указано буквенное значение, буква **A** — означает октябрь, **B** — ноябрь, **C** — декабрь.

Таким образом дата производства данного блока 29 марта 2018 года.

Прочие цифры серийного номера имеют значение для поиска и заказа запасных частей для оборудования. Поэтому при заказе запасных частей указывайте полностью серийный номер вашего блока.

Также дата производства указана на упаковке блока отдельной наклейкой.

24. Место производства оборудования

Наименование изготовителя: GD Midea Air-Conditioning Equipment Co., Ltd

Местонахождение изготовителя и информация для связи: Китай, Midea headquarter building, №6 Midea Avenue, Beijiao, Shunde, Foshan, Guangdong

Импортер: ООО «ТРЕЙДКОН», ИНН 7838058932

Местонахождение импортера и информация для связи: 190013, г. Санкт-Петербург, ул. Рузовская, д. 8, лит. Б

Для заметок

Для заметок



Продажу, установку и техническое обслуживание представленного
в настоящем руководстве оборудования производит _____
Тел. _____, факс _____, www. _____

Изготовитель оборудования оставляет за собой право вносить изменения в конструкцию, внешний вид, технические характеристики оборудования, а также соответствующую техническую документацию без предварительного уведомления. Информация об изготовителе оборудования содержится в сертификате соответствия.