

CENTEK[®] *air*

СИСТЕМЫ КОНДИЦИОНИРОВАНИЯ

centek-air.ru

**ПРОФЕССИОНАЛЬНАЯ
КЛИМАТИЧЕСКАЯ ТЕХНИКА**



CEN TEK *air*

СОДЕРЖАНИЕ

Кондиционеры бытовые	
Серия СТ-65Vxx	2
Серии СТ-65Qxx Wi-Fi, СТ-65Qxx	6
Серия СТ-65Xxx	10
Серия СТ-65Txx	14
Серия СТ-65Lxx	18
Серия СТ-65Axx	22
Серия СТ-65Bxx	26
Серия СТ-65Cxx	30
Серия СТ-65Dxx	34
Серия СТ-65Exx	38
Серия СТ-65Fxx	42
Кондиционеры напольно-потолочные	
Серии СТ-51xx, СТ-66Axx, СТ-66X60	46
Кондиционеры кассетные	
Серии СТ-53xx, СТ-66Cxx	50
Кондиционеры каналные	
Серии СТ-66Dxx, СТ-66Dxx HIGH	54
Кондиционеры колонные	
Серия СТ-66K24	58
Обозначения	62





DC INVERTER CT-65V



Премиум-инверторы CENTEK AIR серии CT-65Vxx представлены в матовом корпусе от немецкой дизайн-студии. На модели данной серии зарегистрированы более 50 международных патентов. Новая инверторная технология Progressive Inverter позволяет кондиционеру при работе на минимальных оборотах потреблять от 45 Вт, что уменьшит расходы на электроэнергию до 30 %. Инновационная система самоочистки SELF-CLEANING PLUS обеспечивает комплексную очистку внутреннего и наружного блоков. Модели сплит-систем «Премиум-инвертор» имеют отличную производительность при низком уровне шума – всего 22 дБ.

-  **ВЫСОКАЯ ЭНЕРГОЭФФЕКТИВНОСТЬ**
-  **ТЕХНОЛОГИЯ INVERTER**
-  **РАБОТА В ШИРОКОМ ДИАПАЗОНЕ НАПРЯЖЕНИЯ**
-  **САМООЧИСТКА ВНУТРЕННЕГО БЛОКА**
-  **ФУНКЦИЯ «АНТИПЛЕСЕНЬ»**
-  **НОЧНОЙ РЕЖИМ «КОМФОРТНЫЙ СОН»**
-  **ТЕХНОЛОГИЯ iFEEL**
-  **БИОНИЧЕСКИЙ ДИЗАЙН НАПРАВЛЯЮЩИХ ЛОПАСТЕЙ**

-  **3 ГОДА ГАРАНТИИ**
 -  **АНТИКОРРОЗИЙНОЕ ПОКРЫТИЕ BLUE FIN**
 -  **DEFROST**
 -  **AUTO RESTART**
 -  **РАБОТА В РЕЖИМЕ ОБОГРЕВА ДО -15 °C**
- 
*
 



- 

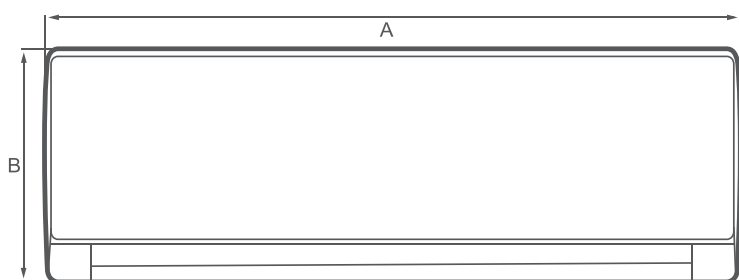
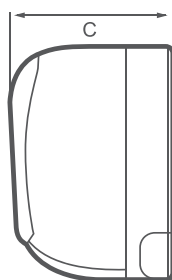






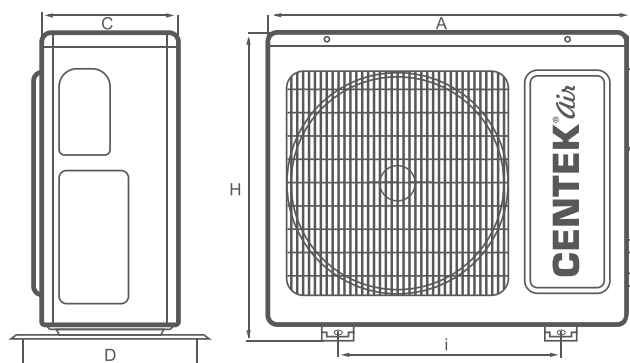
ВНУТРЕННИЕ БЛОКИ

МОДЕЛЬ	A, мм	B, мм	C, мм
CT-65V09	800	292	201
CT-65V12	800	292	201
CT-65V18	950	316	224
CT-65V24	1130	330	232



НАРУЖНЫЕ БЛОКИ

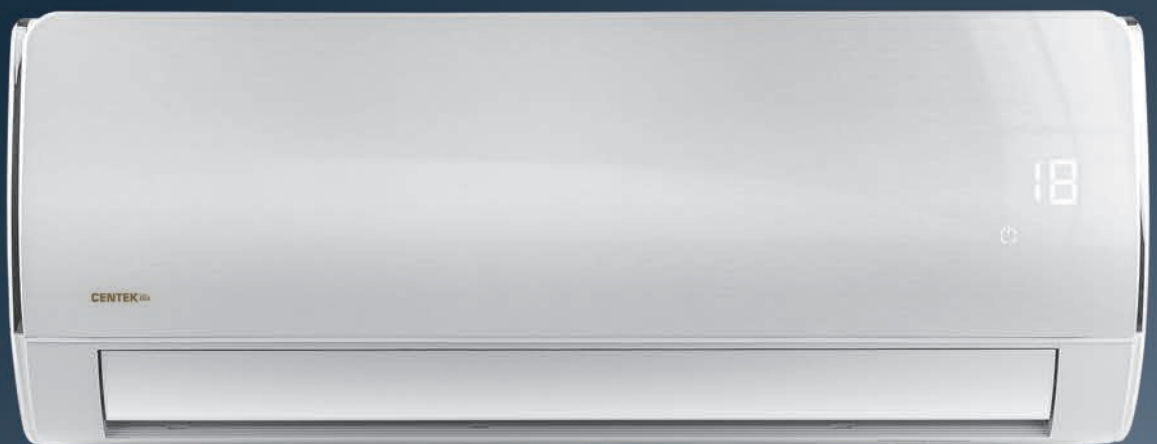
МОДЕЛЬ	A, мм	C, мм	D, мм	H, мм	I, мм
CT-65V09	720	255	275	545	540
CT-65V12	720	255	275	545	540
CT-65V18	795	290	330	525	545
CT-65V24	890	320	360	670	630



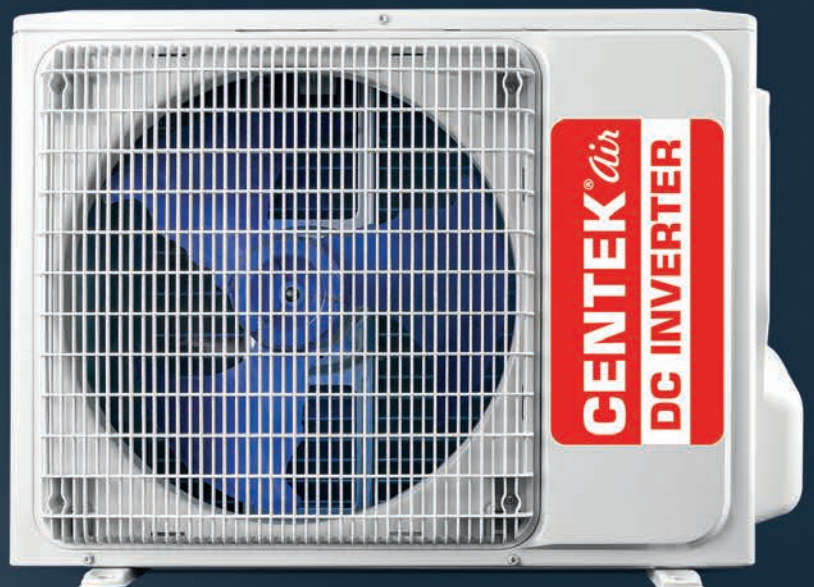
КОНДИЦИОНЕРЫ ИНВЕРТОРНЫЕ

СЕРИЯ CT-65Vxx

Наименование	Ед. изм.	Режим/Блок/ Трубка	CT-65V09	CT-65V12	CT-65V18	CT-65V24
Источник питания	В/Гц	рекомендованный диапазон – 220–240 ~50, допустимый – 160–260 ~50				
Производительность	БТЕ/ч (Вт/ч)	Охлаждение	9000 (2900)	12000 (3500)	18000 (5200)	24000 (7100)
		Обогрев	9000 (3150)	12000 (3550)	18000 (5300)	24000 (7300)
Номинальная мощность потребления	Вт/ч	Охлаждение	892	1060	1620	2185
		Обогрев	863	1015	1420	2005
Циркуляция воздуха	м ³ /ч	Внутр. блок	570	670	900	1250
Диапазон устанавливаемой t	°С	Внутр. блок	16...32			
Рабочий диапазон t	°С	Охлаждение	+16... +47			
		Обогрев	-15... +24			
Уровень шума	дБ(А)	Внутр. блок	22	22	26	29
		Наруж. блок	48	48	52	54
Диаметр соединительных труб	мм	Жидкостная	6,35			
		Газовая	9,52		12,7	
Допустимая длина трассы	м	-	20		25	
Максимальный перепад по высоте	м	-	8		10	
Компрессор			TOSHIBA/GMCC			HITACHI/HIGHLY
Хладагент			R410A			
Заправка хладагентом	г	-	680	730	1400	1600
Дозаправка хладагентом	г/м	-	20		30	
Габаритные размеры	мм ШxГxВ	Внутр. блок	800x201x292	800x201x292	950x224x316	1130x232x330
		Наруж. блок	720x255x545	720x255x545	795x290x525	890x320x670
Вес	кг	Внутр. блок	8		12	16
		Наруж. блок	25		35	49
Класс энергоэффективности			A			



DC INVERTER CT-65Q Wi-Fi | CT-65Q



Инверторные сплит-системы CENTEK AIR серии CT-65Qxx Wi-Fi и CT-65Qxx – новинка 2020 года, отличающиеся безупречным дизайном, который позволяет вписать их в любой интерьер; имеют 4D-автоматическую регулировку потока воздуха; оснащены антибактериальным фильтром, способствующим качественному очищению воздуха от болезнетворных микроорганизмов. При работе сплит-системы уровень шума внутреннего блока составляет 22 дБ.

Надежные инверторные компрессоры GMCC/Toshiba и Highly/Hitachi способствуют поддержке стабильной комфортной температуры в помещении. Кондиционеры данной серии также имеют функцию обогрева при уличной температуре –15 °С, высокий показатель энергоэффективности – А+, что обеспечивает экономию электроэнергии до 35 % по сравнению с обычными кондиционерами, работают в широком диапазоне напряжения – 160–260 В. В сплит-системе данной серии предусмотрена защитная накладка на вентили наружного блока.



**ВЫСОКАЯ
ЭНЕРГОЭФФЕКТИВНОСТЬ**



ТЕХНОЛОГИЯ INVERTER



**РАБОТА В ШИРОКОМ
ДИАПАЗОНЕ НАПРЯЖЕНИЯ**



**САМООЧИСТКА
ВНУТРЕННЕГО БЛОКА**



ФУНКЦИЯ «АНТИПЛЕСЕНЬ»



**АНТИБАКТЕРИАЛЬНЫЙ
ФИЛЬТР**



**АВТОМАТИЧЕСКОЕ УПРАВЛЕНИЕ
ГОРИЗОНТАЛЬНЫМИ ЖАЛЮЗИ**



**АВТОМАТИЧЕСКОЕ УПРАВЛЕНИЕ
ВЕРТИКАЛЬНЫМИ ЖАЛЮЗИ**



**НОЧНОЙ РЕЖИМ
«КОМФОРТНЫЙ СОН»**



ВСТРОЕННЫЙ Wi-Fi МОДУЛЬ



**АНТИКОРРОЗИЙНОЕ
ПОКРЫТИЕ BLUE FIN**



AUTO RESTART



DEFROST

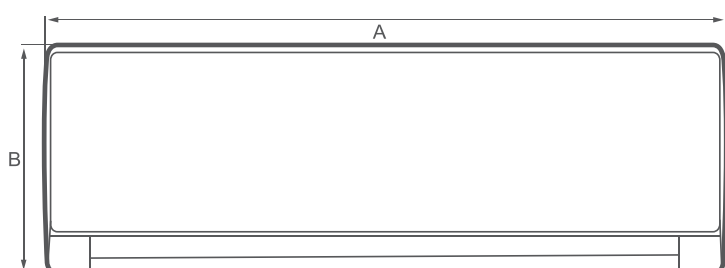


**РАБОТА В РЕЖИМЕ
ОБОГРЕВА ДО –15 °С**



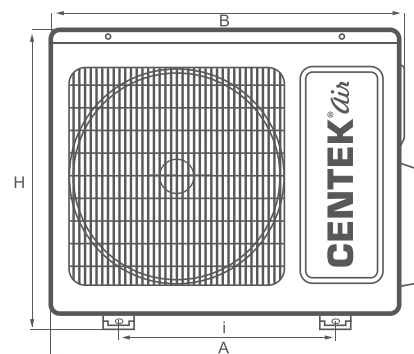
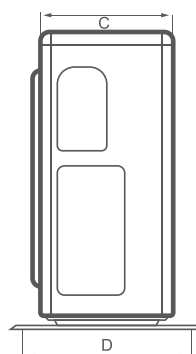
ВНУТРЕННИЕ БЛОКИ

МОДЕЛЬ	А, мм	В, мм	С, мм
CT-65Q09 Wi-Fi CT-65Q09	700	285	188
CT-65Q12 Wi-Fi CT-65Q12	800	300	198
CT-65Q18 Wi-Fi CT-65Q18	850	300	198
CT-65Q24 Wi-Fi CT-65Q24	970	315	235



НАРУЖНЫЕ БЛОКИ

МОДЕЛЬ	А, мм	В, мм	С, мм	Д, мм	Н, мм	l, мм
CT-65Q09 Wi-Fi CT-65Q09	790	720	255	260	515	500
CT-65Q12 Wi-Fi CT-65Q12	790	720	255	280	515	540
CT-65Q18 Wi-Fi CT-65Q18	870	800	298	315	535	545
CT-65Q24 Wi-Fi CT-65Q24	870	800	315	325	545	545



КОНДИЦИОНЕРЫ ИНВЕРТОРНЫЕ

СЕРИЯ CT-65Qxx Wi-Fi | CT-65Qxx

Наименование	Ед. изм.	Режим/Блок/ Трубка	CT-65Q09 Wi-Fi CT-65Q09	CT-65Q12 Wi-Fi CT-65Q12	CT-65Q18 Wi-Fi CT-65Q18	CT-65Q24 Wi-Fi CT-65Q24
Источник питания	В/Гц	рекомендованный диапазон – 220–240 ~50, допустимый – 160–260 ~50				
Производительность	БТЕ/ч	Охлаждение	9000	12000	18000	24000
	Вт/ч		2840(1450~3200)	3520(1400~3600)	5350(1800~5600)	7280 (1700~7400)
	БТЕ/ч	Обогрев	9000	12000	18000	24000
	Вт/ч		2920 (1400~3300)	3750 (1100~3850)	5580 (1800~5800)	7400 (1400~7600)
Номинальная мощность потребления	Вт/ч	Охлаждение	750(380~1350)	980(450~1500)	1480(550~2100)	1990(560~2700)
		Обогрев	730(380~1540)	950(400~1350)	1390(550~2100)	1880(450~2600)
Циркуляция воздуха	м ³ /ч	Внутр. блок	500	650	880	1150
Диапазон устанавливаемой t	°C	Внутр. блок	16...32			
Рабочий диапазон t	°C	Охлаждение	+18...+43			
		Обогрев	-15...+24			
Уровень шума	дБ(А)	Внутр. блок	22	24	28	30
		Наруж. блок	49	50	53	55
Диаметр соединительных труб	мм	Жидкостная	6,35			
		Газовая	9,52		12,7	
Допустимая длина трассы	м	-	20		25	
Максимальный перепад по высоте	м	-	8		10	
Компрессор			TOSHIBA/GMCC			HITACHI/ HIGHLY
Хладагент			R410A			
Заправка хладагентом	г	-	520	620	1140	1800
Дозаправка хладагентом	г/м	-	20		30	
Габаритные размеры	мм ШxГxВ	Внутр. блок	700x188x285	800x198x300	850x198x300	970x235x315
		Наруж. блок	720x255x515	720x255x515	800x298x535	800x315x545
Вес	кг	Внутр. блок	8	9	10.5	14
		Наруж. блок	26	27	37	39
Класс энергоэффективности			A +			





DC INVERTER CT-65X



Сплит-система настенного типа CENTEK AIR серии CT-65Xxx – это надежный и технологичный инверторный кондиционер с большими функциональными возможностями. Благодаря японским компрессорам GMCC/Toshiba и Highly/Hitachi, установленным в модели данной серии, обеспечиваются малые колебания температуры, что создает чувство комфорта и уюта. Основными преимуществами инверторной сплит-системы серии CT-65Xxx являются экономия электроэнергии до 30 % по сравнению с обычными кондиционерами, работа на обогрев при температуре до -15 °С, низкий уровень шума – от 24 дБ, скрытый LED-дисплей с крупными цифрами.



ТЕХНОЛОГИЯ INVERTER



САМООЧИСТКА
ВНУТРЕННЕГО БЛОКА



ФУНКЦИЯ «АНТИПЛЕСЕНЬ»



АВТОМАТИЧЕСКОЕ УПРАВЛЕНИЕ
ГОРИЗОНТАЛЬНЫМИ ЖАЛЮЗИ



НОЧНОЙ РЕЖИМ
«КОМФОРТНЫЙ СОН»



24-ЧАСОВОЙ ТАЙМЕР



ТЕХНОЛОГИЯ iFEEL



АНТИКОРРОЗИЙНОЕ
ПОКРЫТИЕ BLUE FIN



AUTO RESTART



DEFROST

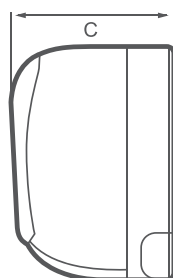


РАБОТА В РЕЖИМЕ
ОБОГРЕВА ДО -15 °С



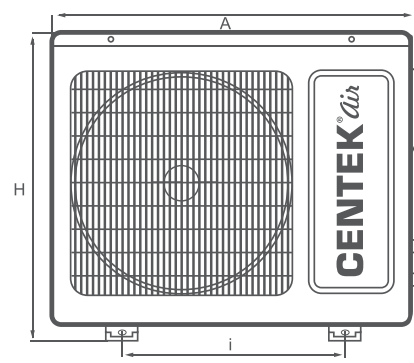
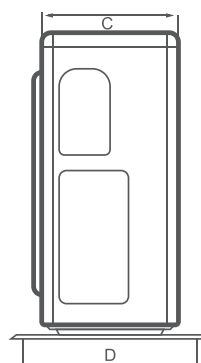
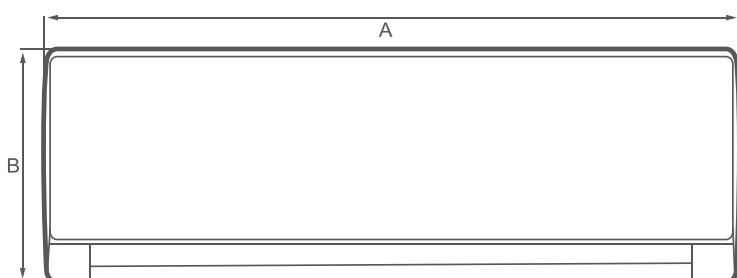
ВНУТРЕННИЕ БЛОКИ

МОДЕЛЬ	A, мм	B, мм	C, мм
CT-65X09	700	283	199
CT-65X12	700	283	199
CT-65X18	900	225	310



НАРУЖНЫЕ БЛОКИ

МОДЕЛЬ	A, мм	C, мм	D, мм	H, мм	I, мм
CT-65X09	720	260	300	540	500
CT-65X12	720	260	300	540	500
CT-65X18	802	298	360	535	545



КОНДИЦИОНЕРЫ ИНВЕРТОРНЫЕ

СЕРИЯ СТ-65Хxx

Наименование	Ед. изм.	Режим/Блок/ Трубка	СТ-65Х09	СТ-65Х12	СТ-65Х18
Источник питания	В/Гц	рекомендованный диапазон – 220–240 ~50			
Производительность	БТЕ/ч (Вт/ч)	Охлаждение	9000 (2650)	12000 (3200)	18000 (5000)
		Обогрев	9000 (2700)	12000 (3500)	18000 (5100)
Номинальная мощность потребления	Вт/ч	Охлаждение	825	997	1548
		Обогрев	747	970	1410
Циркуляция воздуха	м ³ /ч	Внутр. блок	460	480	880
Диапазон устанавливаемой t	°С	Внутр. блок	16...32		
Рабочий диапазон t	°С	Охлаждение	+16... +47		
		Обогрев	-15... +24		
Уровень шума	дБ(А)	Внутр. блок	24	24	29
		Наруж. блок	50	52	54
Диаметр соединительных труб	мм	Жидкостная	6,35		
		Газовая	9,52		12,7
Допустимая длина трассы	м	-	15		
Максимальный перепад по высоте	м	-	5		
Компрессор			TOSHIBA/GMCC		HITACHI/HIGHLY
Хладагент			R410A		
Заправка хладагентом	г	-	520	710	1030
Дозаправка хладагентом	г/м	-	20		30
Габаритные размеры	мм ШxГxВ	Внутр. блок	700x199x283	700x199x283	900x310x225
		Наруж. блок	720x260x540	720x260x540	802x298x535
Вес	кг	Внутр. блок	7,7	7,8	10,5
		Наруж. блок	26,6	27,8	36
Класс энергоэффективности			A		





DC INVERTER CT-65T



Новинка 2020 года – инверторная сплит-система CENTEK AIR настенного типа серии СТ-65Тхх, имеющая стильный, яркий дизайн, который подойдет для пользователей с хорошим вкусом. Кондиционеры данной серии оснащены надежными компрессорами GMCC/Toshiba и Highly/Hitachi, обеспечивающими комфортную температуру воздуха в помещении. Основные преимущественные характеристики инверторной сплит-системы серии СТ-65Тхх – работа на обогрев при минимальной температуре за окном до -15°C , стабильная работа в широком диапазоне напряжения – 160–260 В, энергоэффективность класса А, что обеспечивает экономию электроэнергии до 35 %. В сплит-системах данной серии предусмотрена защитная накладка на вентили наружного блока.



ТЕХНОЛОГИЯ INVERTER



САМООЧИСТКА
ВНУТРЕННЕГО БЛОКА



ФУНКЦИЯ «АНТИПЛЕСЕНЬ»



АВТОМАТИЧЕСКОЕ УПРАВЛЕНИЕ
ГОРИЗОНТАЛЬНЫМИ ЖАЛЮЗИ



НОЧНОЙ РЕЖИМ
«КОМФОРТНЫЙ СОН»



24-ЧАСОВОЙ ТАЙМЕР



ТЕХНОЛОГИЯ iFEEL



АНТИКОРРОЗИЙНОЕ
ПОКРЫТИЕ BLUE FIN



AUTO RESTART



DEFROST



РАБОТА В РЕЖИМЕ
ОБОГРЕВА ДО -15°C



24 ДБ

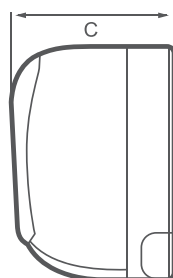


36



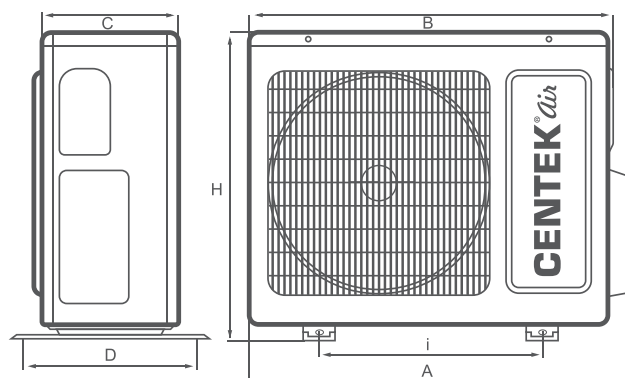
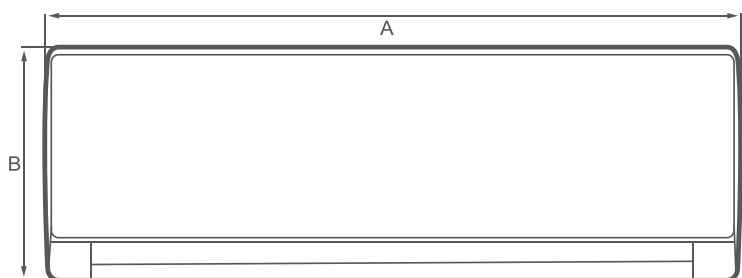
ВНУТРЕННИЕ БЛОКИ

МОДЕЛЬ	А, мм	В, мм	С, мм
СТ-65Т09	690	283	199
СТ-65Т12	750	285	200
СТ-65Т18	837	296	205
СТ-65Т24	900	310	255



НАРУЖНЫЕ БЛОКИ

МОДЕЛЬ	А, мм	В, мм	С, мм	Д, мм	Н, мм	І, мм
СТ-65Т09	730	660	240	310	500	430
СТ-65Т12	800	730	285	294	545	500
СТ-65Т18	870	800	315	354	545	545
СТ-65Т24	870	800	315	360	545	540



КОНДИЦИОНЕРЫ ИНВЕРТОРНЫЕ

СЕРИЯ СТ-65Тхх

Наименование	Ед. изм.	Режим/Блок/Трубка	СТ-65Т09	СТ-65Т12	СТ-65Т18	СТ-65Т24
Источник питания	В/Гц	рекомендованный диапазон – 220–240 ~50, допустимый – 160–260 ~50				
Производительность	БТЕ/ч	Охлаждение	9040	12050	18005	24035
	Вт/ч		2550 (1450~3200)	3100 (1400~3520)	5000 (1800~5200)	6700 (1700~7100)
	БТЕ/ч	Обогрев	9212	12190	18090	24040
	Вт/ч		2600 (1400~3300)	3400 (1100~3750)	5100 (1800~5300)	6800 (1400~7100)
Номинальная мощность потребления	Вт/ч	Охлаждение	805 (380~1350)	950 (450~1500)	1450 (550~2100)	1950 (560~2700)
		Обогрев	717 (380~1540)	915 (400~1350)	1310 (550~2100)	1820 (450~2600)
Циркуляция воздуха	м ³ /ч	Внутр. блок	500	650	880	930
Диапазон устанавливаемой t	°C	Внутр. блок	16...32			
Рабочий диапазон t	°C	Охлаждение	+18... +43			
		Обогрев	-15... +24			
Уровень шума	дБ(А)	Внутр. блок	24	24	28	31
		Наруж. блок	50	52	54	55
Диаметр соединительных труб	мм	Жидкостная	6,35			
		Газовая	9,52	12,7	15,88	
Допустимая длина трассы	м	-	20	25		
Максимальный перепад по высоте	м	-	8	10		
Компрессор			TOSHIBA/GMCC			HITACHI/HIGHLY
Хладагент			R410A			
Заправка хладагентом	г	-	500	620	1130	1800
Дозаправка хладагентом	г/м	-	20		30	
Габаритные размеры	мм ШxГxВ	Внутр. блок	690x199x283	750x200x285	837x205x296	900x225x310
		Наруж. блок	660x240x500	730x285x545	800x315x545	800x315x545
Вес	кг	Внутр. блок	7,7	8	9,5	12,5
		Наруж. блок	23	25	34	38,5
Класс энергоэффективности			A			



CT-65L ON/OFF





Настенная система кондиционирования воздуха CENTEK AIR серии CT-65Lxx является одной из новинок 2020 года. Кондиционеры данной серии отличаются привлекательным дизайном, способным порадовать самых притязательных пользователей; имеют 4D-автоматическую регулировку потока воздуха; оснащены антибактериальным фильтром, способствующим качественному очищению воздуха от болезнетворных микроорганизмов. Серия CT-65Lxx включает в себя самый большой модельный ряд кондиционеров, мощность которых достигает 36 000 БТЕ. Модель CT-65L07+ имеет увеличенную мощность – 9000 БТЕ. Сплит-системы серии CT-65Lxx можно использовать на обогрев при температуре от -7 °С. Наружные блоки сплит-систем имеют защитную накладку на вентили.



**ВЫСОКАЯ
ЭНЕРГОЭФФЕКТИВНОСТЬ**



**САМООЧИСТКА
ВНУТРЕННЕГО БЛОКА**



ФУНКЦИЯ «АНТИПЛЕСЕНЬ»



**АНТИБАКТЕРИАЛЬНЫЙ
ФИЛЬТР**



**АВТОМАТИЧЕСКОЕ УПРАВЛЕНИЕ
ГОРИЗОНТАЛЬНЫМИ ЖАЛЮЗИ**



**АВТОМАТИЧЕСКОЕ УПРАВЛЕНИЕ
ВЕРТИКАЛЬНЫМИ ЖАЛЮЗИ**



**НОЧНОЙ РЕЖИМ
«КОМФОРТНЫЙ СОН»**



ТЕХНОЛОГИЯ iFEEL



3 ГОДА ГАРАНТИИ



**ТЕХНОЛОГИЯ ПОВЫШЕННОЙ
ПРОИЗВОДИТЕЛЬНОСТИ**



**АНТИКОРРОЗИЙНОЕ
ПОКРЫТИЕ BLUE FIN**



ЗАЩИТНАЯ КРЫШКА



САМОДИАГНОСТИКА



AUTO RESTART

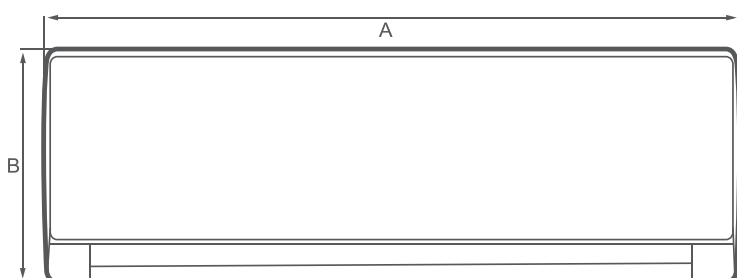


DEFROST



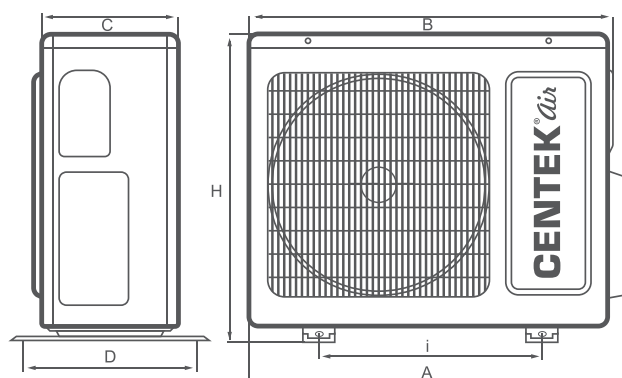
ВНУТРЕННИЕ БЛОКИ

МОДЕЛЬ	A, мм	B, мм	C, мм
CT-65L07+	700	285	188
CT-65L09	700	285	188
CT-65L12	800	300	198
CT-65L18	850	300	198
CT-65L24	970	315	235
CT-65L30	1100	235	330
CT-65L36	1100	235	330



НАРУЖНЫЕ БЛОКИ

МОДЕЛЬ	A, мм	B, мм	C, мм	D, мм	H, мм	I, мм
CT-65L07+	733	663	254	280	421	430
CT-65L09	730	660	240	260	500	500
CT-65L12	730	660	240	260	500	500
CT-65L18	865	795	290	315	525	545
CT-65L24	895	825	310	335	655	540
CT-65L30	895	825	310	335	625	540
CT-65L36	970	900	350	360	700	630



КОНДИЦИОНЕРЫ БЫТОВЫЕ

СЕРИЯ CT-65Lxx

Наименование	Ед. изм.	Режим/ Блок/ Трубка	CT-65L07+	CT-65L09	CT-65L12	CT-65L18	CT-65L24	CT-65L30	CT-65L36
Источник питания	В/Гц	рекомендованный диапазон – 220–240 ~50, допустимый – 198–252 ~50							
Производительность	БТЕ/ч (Вт/ч)	Охлаждение	9000 (2670)	9000 (2850)	12000 (3650)	18000 (5500)	24000 (7100)	30000 (8100)	36000 (10500)
		Обогрев	9000 (2750)	9000 (2950)	12000 (3800)	18000 (5650)	24000 (7200)	30000 (8000)	36000 (10650)
Номинальная мощность потребления	Вт/ч	Охлаждение	794	830	940	1490	1915	2424	3271
		Обогрев	734	780	920	1500	1950	2367	3317
Циркуляция воздуха	м ³ /ч	Внутр. блок	480	500	580	950	1100	1200	1300
Диапазон устанавливаемой t	°C	Внутр. блок	16...32						
Рабочий диапазон t	°C	Охлаждение	+18... +43						
		Обогрев	-7... +24						
Уровень шума	дБ(А)	Внутр. блок	23	23	26	28	30	33	36
		Наруж. блок	48	49	50	52	54	56	57
Диаметр соединительных труб	мм	Жидкостная	6,35						
		Газовая	9,52		12,7		15,88		
Допустимая длина трассы	м	-	20			25			
Максимальный перепад по высоте	м	-	8			10			
Компрессор			TOSHIBA/GMCC					HITACHI/HIGHLY	TOSHIBA/GMCC
Хладагент			R410A						
Заправка хладагентом	г	-	550	640	660	1150	1500	1690	2100
Дозаправка хладагентом	г/м	-	20			30			
Габаритные размеры	мм ШxГxВ	Внутр. блок	700x188x285	700x188x285	800x198x300	850x198x300	970x235x315	1100x235x330	1100x235x330
		Наруж. блок	663x254x421	660x240x500	660x240x500	795x290x525	825x310x655	825x310x655	900x350x700
Вес	кг	Внутр. блок	8	8,5	10	11	14	16	16
		Наруж. блок	22,5	25	25	37	44	50	57
Класс энергоэффективности			A						





CT-65A ON/OFF



Сплит-системы CENTEK AIR серии CT-65Axх привлекают покупателей современным дизайном и совершенными технологиями. Кондиционеры данной серии оснащены японскими компрессорами GMCC/Toshiba и Highly/Hitachi, обеспечивающими необходимую температуру воздуха в помещении. Модель CT-65A07+ имеет мощность 9000 БТЕ. Настенные сплит-системы отличаются низким уровнем шума – от 23 дБ и шумоизоляцией наружного блока. Все режимы и функции кондиционеров отображаются на скрытом LED-дисплее. Срок гарантии на все модели данной серии – 3 года.



САМООЧИСТКА
ВНУТРЕННЕГО БЛОКА



ФУНКЦИЯ «АНТИПЛЕСЕНЬ»



АВТОМАТИЧЕСКОЕ УПРАВЛЕНИЕ
ГОРИЗОНТАЛЬНЫМИ ЖАЛЮЗИ



НОЧНОЙ РЕЖИМ
«КОМФОРТНЫЙ СОН»



ТЕХНОЛОГИЯ iFEEL



3 ГОДА ГАРАНТИИ



ТЕХНОЛОГИЯ ПОВЫШЕННОЙ
ПРОИЗВОДИТЕЛЬНОСТИ



АНТИКОРРОЗИЙНОЕ
ПОКРЫТИЕ BLUE FIN



ЗАЩИТНАЯ КРЫШКА



САМОДИАГНОСТИКА



AUTO RESTART

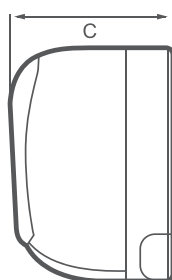


DEFROST



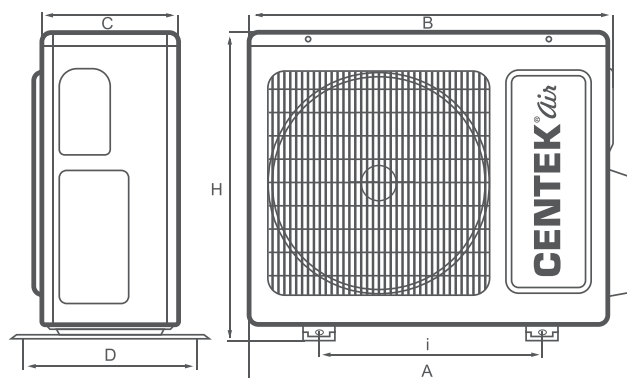
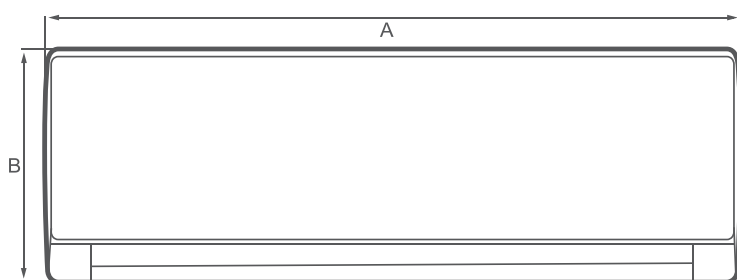
ВНУТРЕННИЕ БЛОКИ

МОДЕЛЬ	A, мм	B, мм	C, мм
CT-65A07+	690	283	199
CT-65A09	690	283	199
CT-65A12	750	285	200
CT-65A18	900	310	225
CT-65A24	900	310	225
CT-65A30	1082	330	223



НАРУЖНЫЕ БЛОКИ

МОДЕЛЬ	A, мм	B, мм	C, мм	D, мм	H, мм	I, мм
CT-65A07+	733	663	254	310	421	430
CT-65A09	733	665	280	310	420	430
CT-65A12	780	660	240	294	500	500
CT-65A18	865	795	290	354	525	545
CT-65A24	870	825	310	360	655	540
CT-65A30	800	800	300	360	690	540



КОНДИЦИОНЕРЫ БЫТОВЫЕ

СЕРИЯ СТ-65Ахх

Наименование	Ед. изм.	Режим/ Блок/ Трубка	СТ-65А07+	СТ-65А09	СТ-65А12	СТ-65А18	СТ-65А24	СТ-65А30
Источник питания	В/Гц	рекомендованный диапазон – 220–240 ~50, допустимый – 198–252 ~50						
Производительность	БТЕ/ч (Вт/ч)	Охлаждение	9000 (2650)	9000 (2800)	12000 (3550)	18000 (5300)	24000 (7000)	30000 (7900)
		Обогрев	9000 (2700)	9000 (2900)	12000 (3650)	18000 (5450)	24000 (7100)	30000 (7600)
Номинальная мощность потребления	Вт/ч	Охлаждение	825	860	1106	1656	2325	2624
		Обогрев	748	800	1011	1509	2211	2367
Циркуляция воздуха	м ³ /ч	Внутр. блок	450	480	550	800	1050	1200
Диапазон устанавливаемой t	°С	Внутр. блок	16...32					
Рабочий диапазон t	°С	Охлаждение	+18... +43					
		Обогрев	-7... +24					
Уровень шума	дБ(А)	Внутр. блок	23	23	26	29	31	34
		Наруж. блок	50	50	52	54	55	58
Диаметр соединительных труб	мм	Жидкостная	6,35					
		Газовая	9,52		12,7		15,88	
Допустимая длина трассы	м	-	20			25		
Максимальный перепад по высоте	м	-	8			10		
Компрессор			TOSHIBA/GMCC			HITACHI/HIGHLY		
Хладагент			R410A					
Заправка хладагентом	г	-	540	540	610	1000	1560	2550
Дозаправка хладагентом	г/м	-	20			30		
Габаритные размеры	мм ШХГХВ	Внутр. блок	690x199x283	690x199x283	750x200x285	900x225x310	900x225x310	1082x223x330
		Наруж. блок	663x254x421	665x280x420	660x240x500	795x290x525	825x310x655	800x300x690
Вес	кг	Внутр. блок	8	8,5	9,5	12	13	18,75
		Наруж. блок	21	22	25	37	46	60,6
Класс энергоэффективности			A					B



CT-65B
ON/OFF



Из новинок систем кондиционирования CENTEK AIR представляем Вашему вниманию серию CT-65Vxx, модели которой сочетают в себе современный дизайн и передовые японские технологии – оснащены компрессорами GMCC/Toshiba и Highly/Hitachi. Для обеспечения комфортной температуры в помещении площадью до 25–27 м² подойдет модель CT-65B07+ с мощностью 9000 БТЕ. Преимущественными характеристиками сплит-систем данной серии являются низкий уровень шума внутреннего блока – от 23 дБ и шумоизоляция наружного блока. Все режимы и функции кондиционеров отображаются на скрытом LED-дисплее. Срок гарантии на все модели данной серии составляет 3 года.



**САМООЧИСТКА
ВНУТРЕННЕГО БЛОКА**



ФУНКЦИЯ «АНТИПЛЕСЕНЬ»



**АВТОМАТИЧЕСКОЕ УПРАВЛЕНИЕ
ГОРИЗОНТАЛЬНЫМИ ЖАЛЮЗИ**



**НОЧНОЙ РЕЖИМ
«КОМФОРТНЫЙ СОН»**



ТЕХНОЛОГИЯ iFEEL



3 ГОДА ГАРАНТИИ



**ТЕХНОЛОГИЯ ПОВЫШЕННОЙ
ПРОИЗВОДИТЕЛЬНОСТИ**



**АНТИКОРРОЗИЙНОЕ
ПОКРЫТИЕ BLUE FIN**



ЗАЩИТНАЯ КРЫШКА



САМОДИАГНОСТИКА



AUTO RESTART

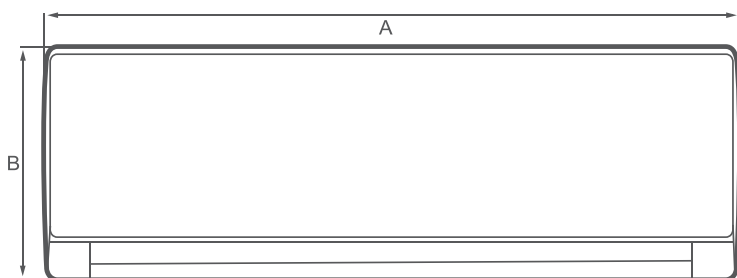
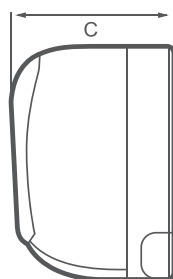


DEFROST



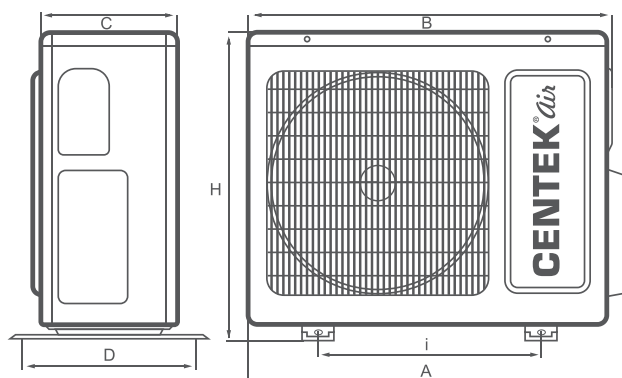
ВНУТРЕННИЕ БЛОКИ

МОДЕЛЬ	A, мм	B, мм	C, мм
CT-65B07+	690	283	199
CT-65B09	690	283	199
CT-65B12	750	285	200
CT-65B18	900	310	225
CT-65B24	900	310	225
CT-65B30	1082	330	223



НАРУЖНЫЕ БЛОКИ

МОДЕЛЬ	A, мм	B, мм	C, мм	D, мм	H, мм	I, мм
CT-65B07+	733	663	254	310	421	430
CT-65B09	733	665	280	310	420	430
CT-65B12	780	660	240	294	500	500
CT-65B18	865	795	290	354	525	545
CT-65B24	870	825	310	360	655	540
CT-65B30	800	800	300	360	690	540



КОНДИЦИОНЕРЫ БЫТОВЫЕ

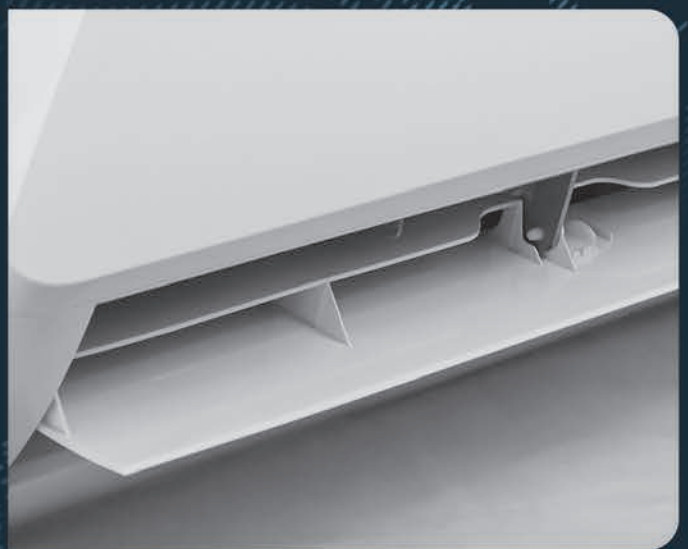
СЕРИЯ СТ-65Вхх

Наименование	Ед. изм.	Режим/ Блок/ Трубка	СТ-65В07+	СТ-65В09	СТ-65В12	СТ-65В18	СТ-65В24	СТ-65В30
Источник питания	В/Гц	рекомендованный диапазон – 220–240 ~50, допустимый – 198–252 ~50						
Производительность	БТЕ/ч (Вт/ч)	Охлаждение	9000 (2650)	9000 (2800)	12000 (3550)	18000 (5300)	24000 (7000)	30000 (7900)
		Обогрев	9000 (2700)	9000 (2900)	12000 (3650)	18000 (5450)	24000 (7100)	30000 (7600)
Номинальная мощность потребления	Вт/ч	Охлаждение	825	860	1106	1656	2325	2624
		Обогрев	748	800	1011	1509	2211	2367
Циркуляция воздуха	м ³ /ч	Внутр. блок	450	480	550	800	1050	1200
Диапазон устанавливаемой t	°С	Внутр. блок	16...32					
Рабочий диапазон t	°С	Охлаждение	+18... +43					
		Обогрев	-7... +24					
Уровень шума	дБ(А)	Внутр. блок	23	23	26	29	31	34
		Наруж. блок	50	50	52	54	55	58
Диаметр соединительных труб	мм	Жидкостная	6,35					
		Газовая	9,52			12,7		15,88
Допустимая длина трассы	м	-	20			25		
Максимальный перепад по высоте	м	-	8			10		
Компрессор			TOSHIBA/GMCC			HITACHI/HIGHLY		
Хладагент			R410A					
Заправка хладагентом	г	-	540	540	610	1000	1560	2550
Дозаправка хладагентом	г/м	-	20			30		
Габаритные размеры	мм ШхГхВ	Внутр. блок	690x199x283	690x199x283	750x200x285	900x225x310	900x225x310	1082x223x330
		Наруж. блок	663x254x421	665x280x420	660x240x500	795x290x525	825x310x655	800x300x690
Вес	кг	Внутр. блок	8	8,5	9,5	12	13	18,75
		Наруж. блок	21	22	25	37	46	60,6
Класс энергоэффективности			A					B

CT-65C
ON/OFF



CEN TEK *air*



Еще одна новинка 2020 года среди настенных сплит-систем CENTEK AIR – серия СТ-65Схх. Модели данной серии представлены в современном дизайне. Благодаря японским компрессорам GMCC/Toshiba и Highly/Hitachi кондиционеры сочетают в себе высокую энергоэффективность и совершенную систему очистки воздуха. Модель СТ-65С07+ имеет мощность 9000 БТЕ. Настенные сплит-системы отличаются низким уровнем шума – от 23 дБ и шумоизоляцией наружного блока. Все режимы и функции кондиционеров отображаются на скрытом LED-дисплее. Срок гарантии на все модели данной серии – 3 года.



САМООЧИСТКА
ВНУТРЕННЕГО БЛОКА



ФУНКЦИЯ «АНТИПЛЕСЕНЬ»



АВТОМАТИЧЕСКОЕ УПРАВЛЕНИЕ
ГОРИЗОНТАЛЬНЫМИ ЖАЛЮЗИ



НОЧНОЙ РЕЖИМ
«КОМФОРТНЫЙ СОН»



ТЕХНОЛОГИЯ iFEEL



3 ГОДА ГАРАНТИИ



ТЕХНОЛОГИЯ ПОВЫШЕННОЙ
ПРОИЗВОДИТЕЛЬНОСТИ



АНТИКОРРОЗИЙНОЕ
ПОКРЫТИЕ BLUE FIN



ЗАЩИТНАЯ КРЫШКА



САМОДИАГНОСТИКА



AUTO RESTART



DEFROST



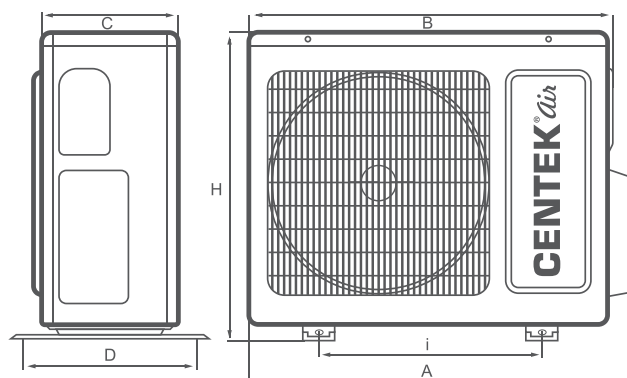
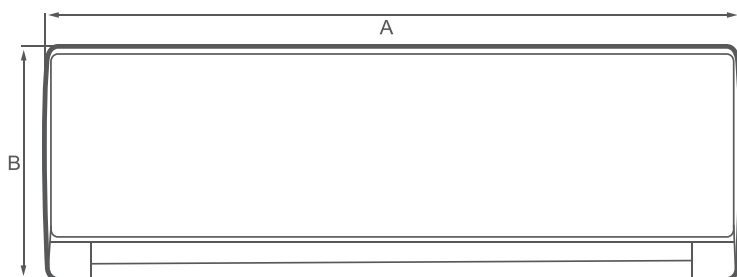
ВНУТРЕННИЕ БЛОКИ

МОДЕЛЬ	A, мм	B, мм	C, мм
СТ-65C07+	690	283	199
СТ-65C09	690	283	199
СТ-65C12	750	285	200
СТ-65C18	900	310	225
СТ-65C24	900	310	225



НАРУЖНЫЕ БЛОКИ

МОДЕЛЬ	A, мм	B, мм	C, мм	D, мм	H, мм	I, мм
СТ-65C07+	733	663	254	310	421	430
СТ-65C09	733	665	280	310	420	430
СТ-65C12	780	660	240	294	500	500
СТ-65C18	865	795	290	354	525	545
СТ-65C24	870	825	310	360	655	540



КОНДИЦИОНЕРЫ БЫТОВЫЕ

СЕРИЯ СТ-65Схх

Наименование	Ед. изм.	Режим/ Блок/ Трубка	СТ-65С07+	СТ-65С09	СТ-65С12	СТ-65С18	СТ-65С24
Источник питания	В/Гц	рекомендованный диапазон – 220–240 ~50, допустимый – 198–252 ~50					
Производительность	БТЕ/ч (Вт/ч)	Охлаждение	9000 (2650)	9000 (2800)	12000 (3550)	18000 (5300)	24000 (7000)
		Обогрев	9000 (2700)	9000 (2900)	12000 (3650)	18000 (5450)	24000 (7100)
Номинальная мощность потребления	Вт/ч	Охлаждение	825	860	1106	1656	2325
		Обогрев	748	800	1011	1509	2211
Циркуляция воздуха	м ³ /ч	Внутр. блок	450	480	550	800	1050
Диапазон устанавливаемой t	°С	Внутр. блок	16...32				
Рабочий диапазон t	°С	Охлаждение	+18... +43				
		Обогрев	-7... +24				
Уровень шума	дБ(А)	Внутр. блок	23	23	26	29	31
		Наруж. блок	50	50	52	54	55
Диаметр соединительных труб	мм	Жидкостная	6,35				
		Газовая	9,52			12,7	
Допустимая длина трассы	м	-	20			25	
Максимальный перепад по высоте	м	-	8			10	
Компрессор			TOSHIBA/GMCC			HITACHI/HIGHLY	
Хладагент			R410A				
Заправка хладагентом	г	-	540	540	610	1000	1560
Дозаправка хладагентом	г/м	-	20			30	
Габаритные размеры	мм ШxГxВ	Внутр. блок	690x199x283	690x199x283	750x200x285	900x225x310	900x225x310
		Наруж. блок	663x254x421	665x280x420	660x240x500	795x290x525	825x310x655
Вес	кг	Внутр. блок	8	8,5	9,5	12	13
		Наруж. блок	21	22	25	37	46
Класс энергоэффективности			A				



**CT-65D
ON/OFF**



Сплит-системы настенного типа CENTEK AIR серии CT-65Dxx – это уютный микроклимат и чистый воздух в современном корпусе из качественного ABS-пластика, устойчивого к воздействию ультрафиолетовых лучей. Антикоррозионное покрытие Blue Fin значительно увеличивает срок службы теплообменника. Благодаря надежным японским компрессорам GMCC/Toshiba и Highly/Hitachi, установленным в модели данной серии, обеспечиваются малые колебания температуры, что создает чувство комфорта. Модель CT-65D07+ с мощностью компрессора 9000 БТЕ подходит для помещений площадью до 27 м². Кондиционеры данной серии также работают в ночном режиме «Комфортный сон». Настенные сплит-системы отличаются низким уровнем шума внутреннего блока – от 23 дБ. Все режимы и функции кондиционеров отображаются на скрытом LED-дисплее. Срок гарантии на все модели данной серии – 3 года.



**САМООЧИСТКА
ВНУТРЕННЕГО БЛОКА**



ФУНКЦИЯ «АНТИПЛЕСЕНЬ»



**АВТОМАТИЧЕСКОЕ УПРАВЛЕНИЕ
ГОРИЗОНТАЛЬНЫМИ ЖАЛЮЗИ**



**НОЧНОЙ РЕЖИМ
«КОМФОРТНЫЙ СОН»**



ТЕХНОЛОГИЯ iFEEL



3 ГОДА ГАРАНТИИ



**ТЕХНОЛОГИЯ ПОВЫШЕННОЙ
ПРОИЗВОДИТЕЛЬНОСТИ**



**АНТИКОРРОЗИЙНОЕ
ПОКРЫТИЕ BLUE FIN**



САМОДИАГНОСТИКА



AUTO RESTART

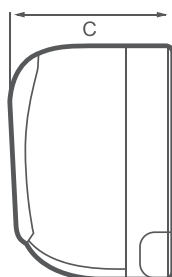


DEFROST



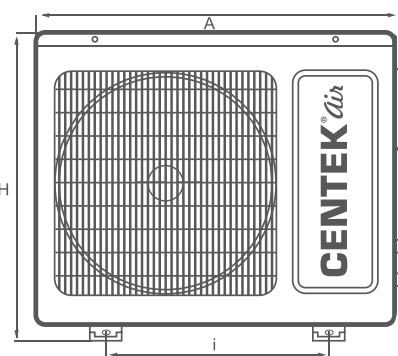
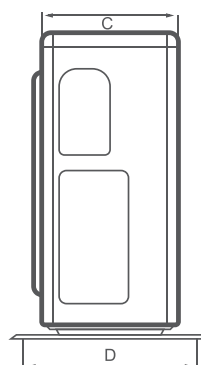
ВНУТРЕННИЕ БЛОКИ

МОДЕЛЬ	A, мм	B, мм	C, мм
CT-65D07+	690	283	199
CT-65D09	690	283	199
CT-65D12	750	285	200
CT-65D18	900	310	225
CT-65D24	900	310	225



НАРУЖНЫЕ БЛОКИ

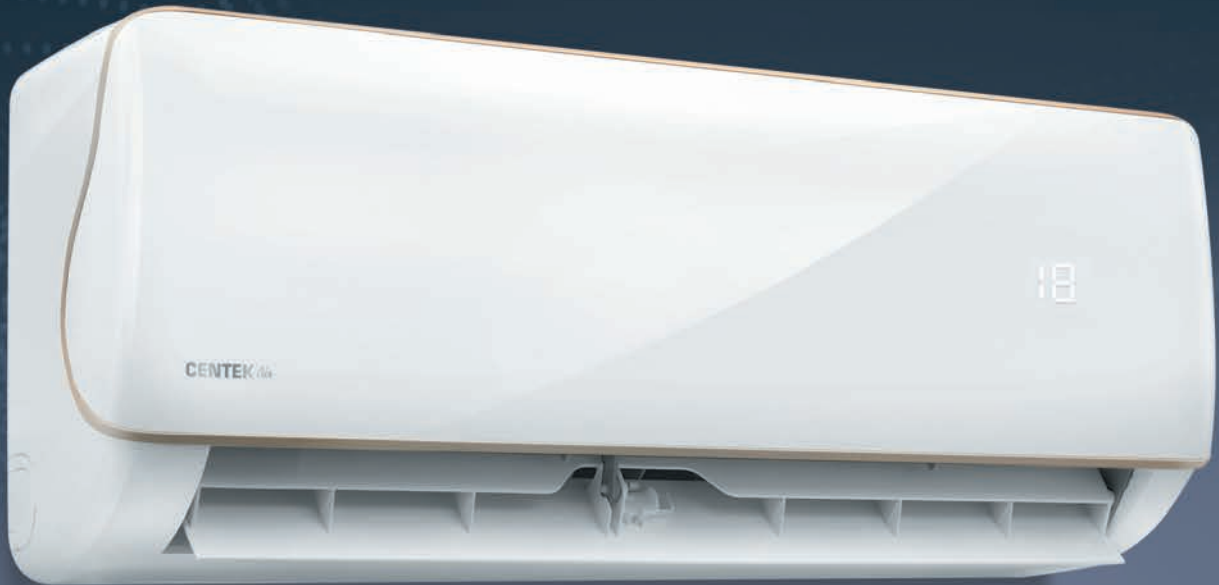
МОДЕЛЬ	A, мм	C, мм	D, мм	H, мм	I, мм
CT-65D07+	663	254	310	421	430
CT-65D09	665	280	310	420	430
CT-65D12	660	240	294	500	500
CT-65D18	795	290	354	525	545
CT-65D24	825	310	360	655	540



КОНДИЦИОНЕРЫ БЫТОВЫЕ

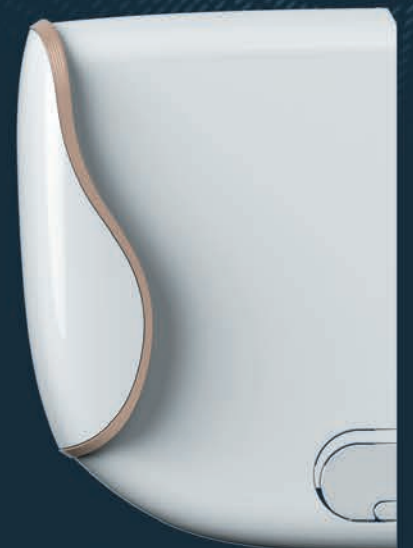
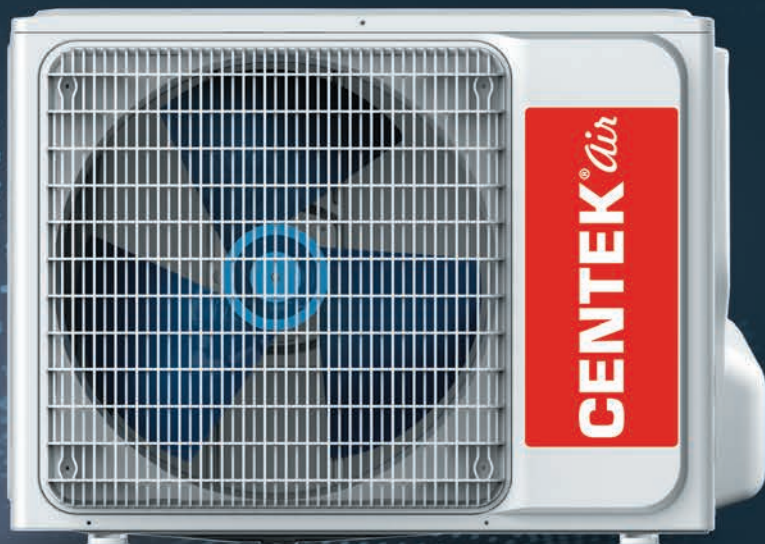
СЕРИЯ CT-65Dxx

Наименование	Ед. изм.	Режим/ Блок/ Трубка	CT-65D07+	CT-65D09	CT-65D12	CT-65D18	CT-65D24
Источник питания	В/Гц	рекомендованный диапазон – 220–240 ~50, допустимый – 198–252 ~50					
Производительность	БТЕ/ч (Вт/ч)	Охлаждение	9000 (2650)	9000 (2800)	12000 (3550)	18000 (5300)	24000 (7000)
		Обогрев	9000 (2700)	9000 (2900)	12000 (3650)	18000 (5450)	24000 (7100)
Номинальная мощность потребления	Вт/ч	Охлаждение	825	860	1106	1656	2325
		Обогрев	748	800	1011	1509	2211
Циркуляция воздуха	м ³ /ч	Внутр. блок	450	480	550	800	1050
Диапазон устанавливаемой t	°C	Внутр. блок	16...32				
Рабочий диапазон t	°C	Охлаждение	+18... +43				
		Обогрев	-7... +24				
Уровень шума	дБ(А)	Внутр. блок	24	23	27	29	31
		Наруж. блок	50	50	52	54	55
Диаметр соединительных труб	мм	Жидкостная	6,35				
		Газовая	9,52		12,7		
Допустимая длина трассы	м	-	15				
Максимальный перепад по высоте	м	-	5				
Компрессор			TOSHIBA/GMCC			HITACHI/HIGHLY	
Хладагент			R410A				
Заправка хладагентом	г	-	540	540	610	1000	1560
Дозаправка хладагентом	г/м	-	20			30	
Габаритные размеры	мм ШxГxВ	Внутр. блок	690x199x283	690x199x283	750x200x285	900x225x310	900x225x310
		Наруж. блок	663x254x421	665x280x420	660x240x500	795x290x525	825x310x655
Вес	кг	Внутр. блок	8,5	8,5	9	11	12
		Наруж. блок	21	21,5	25	37	39
Класс энергоэффективности			A			B	





CT-65E ON/OFF



Сплит-системы CENTEK AIR серии CT-65Eхх имеют современный дизайн, который подойдет для притязательных покупателей. Компрессоры, изготовленные в Японии – GMCC/Toshiba и Highly/Hitachi, обеспечивают надежность работы и высокую энергоэффективность. У модели CT-65E07+ мощность составляет 9000 БТЕ. Кондиционеры данной серии характеризуют низкий уровень шума внутреннего блока – от 23 дБ и шумоизоляция наружного блока. Информативный скрытый дисплей отображает режимы работы прибора. Срок гарантии на все модели данной серии составляет 3 года.



САМООЧИСТКА
ВНУТРЕННЕГО БЛОКА



ФУНКЦИЯ «АНТИПЛЕСЕНЬ»



АВТОМАТИЧЕСКОЕ УПРАВЛЕНИЕ
ГОРИЗОНТАЛЬНЫМИ ЖАЛЮЗИ



НОЧНОЙ РЕЖИМ
«КОМФОРТНЫЙ СОН»



ТЕХНОЛОГИЯ iFEEL



3 ГОДА ГАРАНТИИ



ТЕХНОЛОГИЯ ПОВЫШЕННОЙ
ПРОИЗВОДИТЕЛЬНОСТИ



АНТИКОРРОЗИЙНОЕ
ПОКРЫТИЕ BLUE FIN



ЗАЩИТНАЯ КРЫШКА



САМОДИАГНОСТИКА



AUTO RESTART

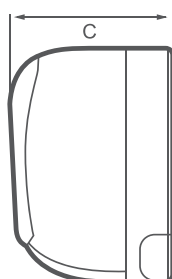


DEFROST



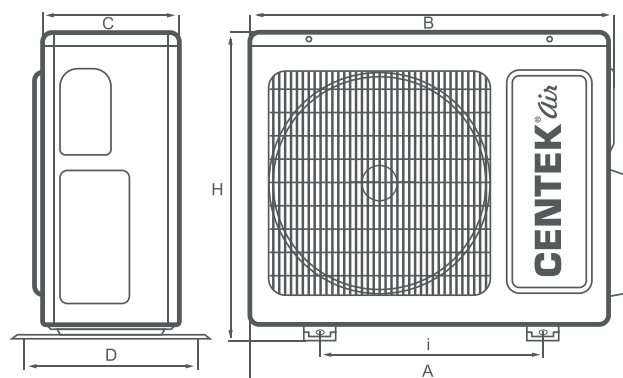
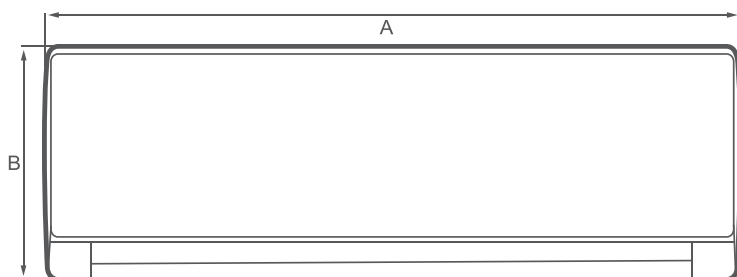
ВНУТРЕННИЕ БЛОКИ

МОДЕЛЬ	A, мм	B, мм	C, мм
CT-65E07+	690	283	199
CT-65E09	690	283	199
CT-65E12	750	285	200
CT-65E18	900	310	225
CT-65E24	900	310	225



НАРУЖНЫЕ БЛОКИ

МОДЕЛЬ	A, мм	B, мм	C, мм	D, мм	H, мм	I, мм
CT-65E07+	733	663	254	310	421	430
CT-65E09	733	665	280	310	420	430
CT-65E12	780	660	240	294	500	500
CT-65E18	865	795	290	354	525	545
CT-65E24	870	825	310	360	655	540



КОНДИЦИОНЕРЫ БЫТОВЫЕ

СЕРИЯ СТ-65Ехх

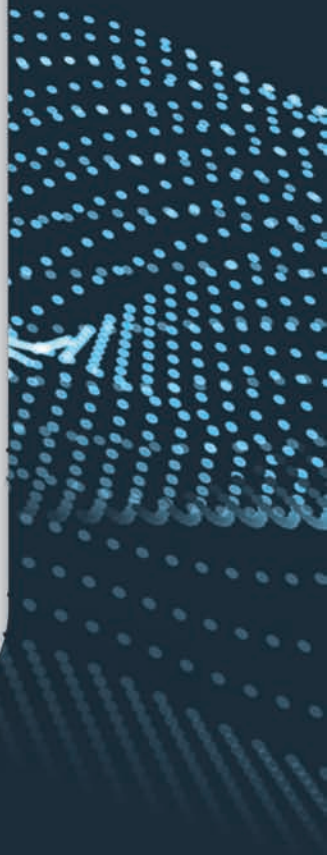
Наименование	Ед. изм.	Режим/ Блок/ Трубка	СТ-65Е07+	СТ-65Е09	СТ-65Е12	СТ-65Е18	СТ-65Е24
Источник питания	В/Гц	рекомендованный диапазон – 220–240 ~50, допустимый – 198–252 ~50					
Производительность	БТЕ/ч (Вт/ч)	Охлаждение	9000 (2650)	9000 (2800)	12000 (3550)	18000 (5300)	24000 (7000)
		Обогрев	9000 (2700)	9000 (2900)	12000 (3650)	18000 (5450)	24000 (7100)
Номинальная мощность потребления	Вт/ч	Охлаждение	825	860	1106	1656	2325
		Обогрев	748	800	1011	1509	2211
Циркуляция воздуха	м ³ /ч	Внутр. блок	450	480	550	800	1050
Диапазон устанавливаемой t	°C	Внутр. блок	16...32				
Рабочий диапазон t	°C	Охлаждение	+18... +43				
		Обогрев	-7... +24				
Уровень шума	дБ(А)	Внутр. блок	23	23	26	29	31
		Наруж. блок	50	50	52	54	55
Диаметр соединительных труб	мм	Жидкостная	6,35				
		Газовая	9,52			12,7	
Допустимая длина трассы	м	-	20			25	
Максимальный перепад по высоте	м	-	8			10	
Компрессор			TOSHIBA/GMCC			HITACHI/HIGHLY	
Хладагент			R410A				
Заправка хладагентом	г	-	540	540	610	1000	1560
Дозаправка хладагентом	г/м	-	20			30	
Габаритные размеры	мм ШxГxВ	Внутр. блок	690x199x283	690x199x283	750x200x285	900x225x310	900x225x310
		Наруж. блок	663x254x421	665x280x420	660x240x500	795x290x525	825x310x655
Вес	кг	Внутр. блок	8	8,5	9,5	12	13
		Наруж. блок	21	22	25	37	46
Класс энергоэффективности			A				



CEN**TEK**^{air}

CT-65F ON/OFF





Новинка 2020 года – стильная сплит-система CENTEK AIR настенного типа серии CT-65Fxx, привлекающая внимание своим современным дизайном. Сплит-системы с японскими компрессорами GMCC/Toshiba и Highly/Hitachi способны прослужить Вам на протяжении многих лет. Модель CT-65F07+ имеет увеличенную мощность – 9000 БТЕ. Серию системы кондиционирования CT-65Fxx характеризуют низкий уровень шума внутреннего блока – от 23 дБ и шумоизоляция наружного блока. Все режимы и функции кондиционеров отображаются на скрытом LED-дисплее. Срок гарантии на все модели данной серии составляет 3 года.



САМООЧИСТКА
ВНУТРЕННЕГО БЛОКА



ФУНКЦИЯ «АНТИПЛЕСЕНЬ»



АВТОМАТИЧЕСКОЕ УПРАВЛЕНИЕ
ГОРИЗОНТАЛЬНЫМИ ЖАЛЮЗИ



НОЧНОЙ РЕЖИМ
«КОМФОРТНЫЙ СОН»



ТЕХНОЛОГИЯ iFEEL



3 ГОДА ГАРАНТИИ



ТЕХНОЛОГИЯ ПОВЫШЕННОЙ
ПРОИЗВОДИТЕЛЬНОСТИ



АНТИКОРРОЗИЙНОЕ
ПОКРЫТИЕ BLUE FIN



ЗАЩИТНАЯ КРЫШКА



САМОДИАГНОСТИКА



AUTO RESTART

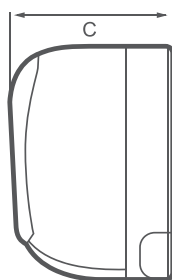


DEFROST



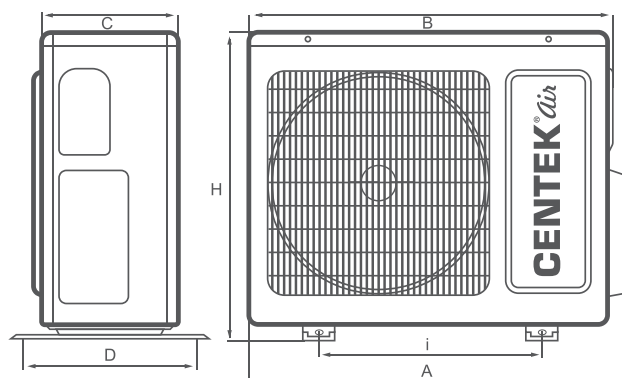
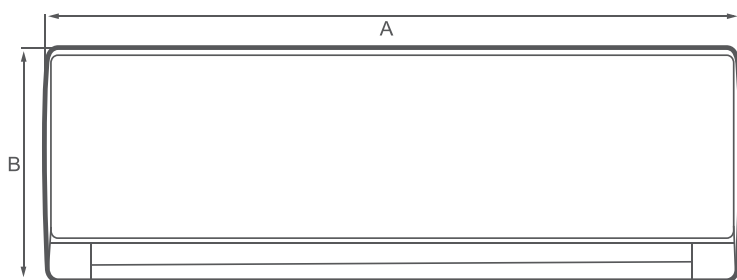
ВНУТРЕННИЕ БЛОКИ

МОДЕЛЬ	A, мм	B, мм	C, мм
CT-65F07+	690	283	199
CT-65F09	690	283	199
CT-65F12	750	285	200
CT-65F18	900	310	225
CT-65F24	900	310	225



НАРУЖНЫЕ БЛОКИ

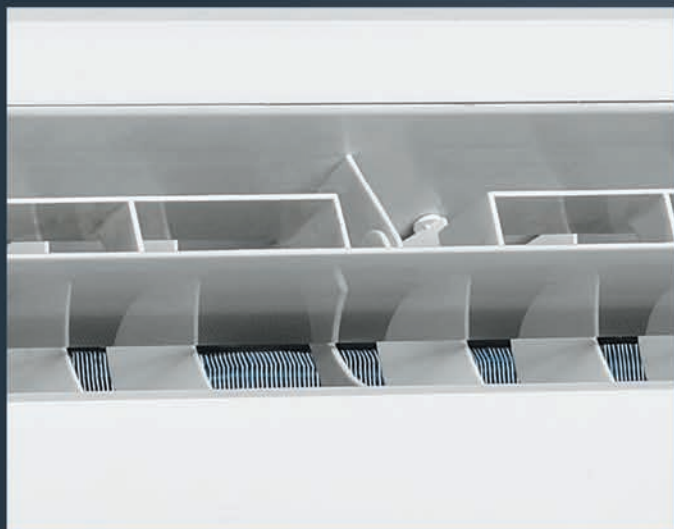
МОДЕЛЬ	A, мм	B, мм	C, мм	D, мм	H, мм	I, мм
CT-65F07+	733	663	254	310	421	430
CT-65F09	733	665	280	310	420	430
CT-65F12	780	660	240	294	500	500
CT-65F18	865	795	290	354	525	545
CT-65F24	870	825	310	360	655	540



КОНДИЦИОНЕРЫ БЫТОВЫЕ

СЕРИЯ CT-65Fxx

Наименование	Ед. изм.	Режим/Блок/Трубка	CT-65F07+	CT-65F09	CT-65F12	CT-65F18	CT-65F24
Источник питания	В/Гц	рекомендованный диапазон – 220–240 ~50, допустимый – 198–252 ~50					
Производительность	БТЕ/ч (Вт/ч)	Охлаждение	9000 (2650)	9000 (2800)	12000 (3550)	18000 (5300)	24000 (7000)
		Обогрев	9000 (2700)	9000 (2900)	12000 (3650)	18000 (5450)	24000 (7100)
Номинальная мощность потребления	Вт/ч	Охлаждение	825	860	1106	1656	2325
		Обогрев	748	800	1011	1509	2211
Циркуляция воздуха	м ³ /ч	Внутр. блок	450	480	550	800	1050
Диапазон устанавливаемой t	°C	Внутр. блок	16...32				
Рабочий диапазон t	°C	Охлаждение	+18... +43				
		Обогрев	-7... +24				
Уровень шума	дБ(А)	Внутр. блок	23	23	26	29	31
		Наруж. блок	50	50	52	54	55
Диаметр соединительных труб	мм	Жидкостная	6,35				
		Газовая	9,52			12,7	
Допустимая длина трассы	м	-	20			25	
Максимальный перепад по высоте	м	-	8			10	
Компрессор			TOSHIBA/GMCC			HITACHI/HIGHLY	
Хладагент			R410A				
Заправка хладагентом	г	-	540	540	610	1000	1560
Дозаправка хладагентом	г/м	-	20			30	
Габаритные размеры	мм ШxГxВ	Внутр. блок	690x199x283	690x199x283	750x200x285	900x225x310	900x225x310
		Наруж. блок	663x254x421	665x280x420	660x240x500	795x290x525	825x310x655
Вес	кг	Внутр. блок	8	8,5	9,5	12	13
		Наруж. блок	21	22	25	37	46
Класс энергоэффективности			A				



CT-51 | CT-66A

DC INVERTER CT-66X60



Напольно-потолочные полупромышленные сплит-системы CENTEK AIR серии СТ-51хх, СТ-66Ахх и СТ-66Х60 предложены широким модельным рядом, мощность которых в зависимости от модели составляет от 18 000 до 60 000 БТЕ. Сплит-системы с мощностью 48 000 БТЕ представлены в двух вариантах изготовления, а при производстве моделей с мощностью 60 000 БТЕ используются Full DC-инверторные технологии. В нашей технике применяются надежные компрессоры известных производителей – Panasonic, Gree, Toshiba, Hitachi. Гарантия на все модели – 3 года.



РАБОТА В РЕЖИМЕ
ОХЛАЖДЕНИЯ ДО -15 °С



РАБОТА В РЕЖИМЕ
ОБОГРЕВА ДО -15 °С



24-ЧАСОВОЙ ТАЙМЕР



ТЕХНОЛОГИЯ iFEEL



ПРОВОДНОЙ ПУЛЬТ
УПРАВЛЕНИЯ



ИНФРАКРАСНЫЙ ПУЛЬТ
УПРАВЛЕНИЯ



3 ГОДА ГАРАНТИИ



АНТИКОРРОЗИЙНОЕ
ПОКРЫТИЕ BLUE FIN



САМОДИАГНОСТИКА

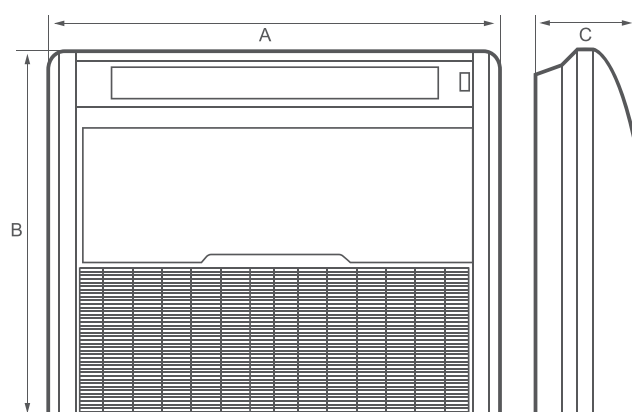


AUTO RESTART



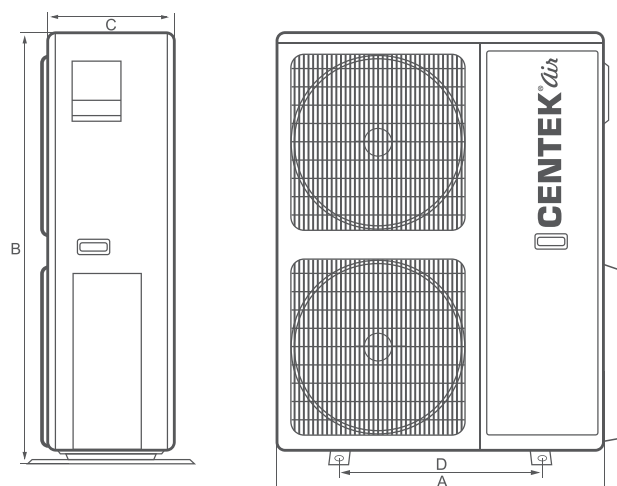
ВНУТРЕННИЕ БЛОКИ

МОДЕЛЬ	А, мм	В, мм	С, мм
СТ-66А18	929	660	205
СТ-5124 СТ-66А24	1280	660	205
СТ-5136 СТ-66А36	1280	660	205
СТ-5148	1635	675	235
СТ-66А48	1631	660	205
СТ-66А60	1631	660	205
СТ-66Х60	1631	660	205



НАРУЖНЫЕ БЛОКИ

МОДЕЛЬ	А, мм	В, мм	С, мм	Д, мм
СТ-66А18	800	545	315	546
СТ-5124 СТ-66А24	825	655	310	540
СТ-5136 СТ-66А36	970	805	395	606
СТ-5148	940	1250	340	600
СТ-66А48	940	1325	370	610
СТ-66А60	940	1325	370	610
СТ-66Х60	940	1490	460	610



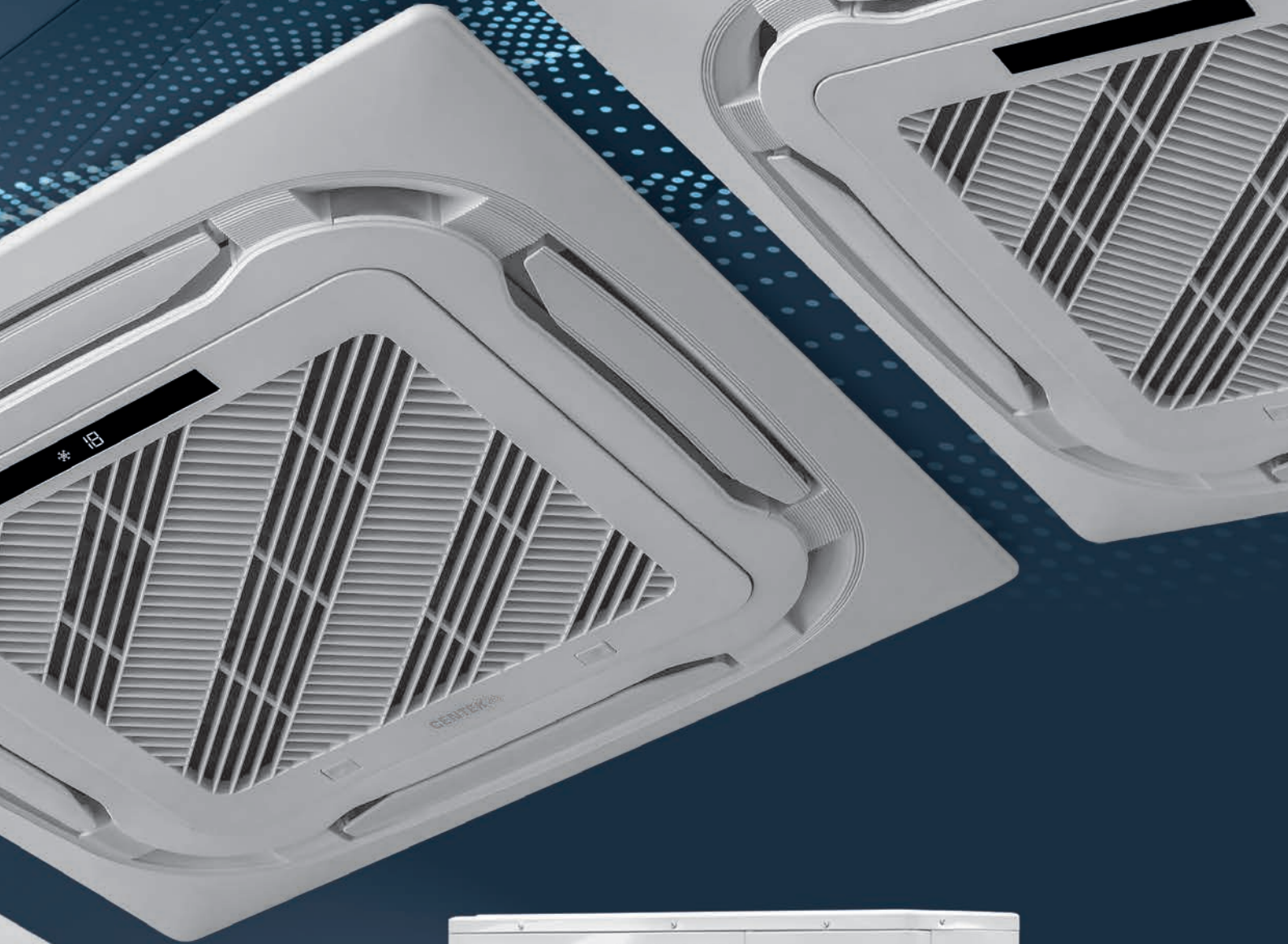
КОНДИЦИОНЕРЫ НАПОЛЬНО-ПОТОЛОЧНЫЕ

СЕРИИ CT-51xx | CT-66Axx | CT-66X60

Наименование	Ед. изм.	Режим/ Блок/ Трубка	CT-66A18	CT-5124 CT-66A24	CT-5136 CT-66A36	CT-5148	CT-66A48	CT-66A60	CT-66X60 INVERTER
Напряжение электропитания	В/Гц/ф	Внутр. блок	220–240/50/1			220–240/50/1			
		Наруж. блок				380–415/50/3			
Производительность	БТЕ/ч (Вт/ч)	Охлаждение	18000 (5300)	24000 (7200)	36000 (10600)	48000 (14000)	48000 (14070)	60000 (17600)	55000 (16000)
		Обогрев	20000 (5860)	27500 (8100)	40000 (11720)	53000 (16000)	53000 (15530)	63500 (18610)	60000 (17000)
Номинальная мощность потребления	Вт/ч	Охлаждение	1700	2320	3770	4551	4900	5710	5800
		Обогрев	1700	2400	3500	4058	5130	5780	4960
Расход воздуха	м ³ /ч	Внутр. блок	850/680/595	1200/960/840	1500/1200/1050	2177/1689/1434	1800/1440/1260	1800/1440/1260	1900/1600/1400
Диапазон устанавливаемой t	°C	Внутр. блок	16...32						
Рабочий диапазон t	°C	Охлаждение	-15... +49			-15... +43	-15... +49		
		Обогрев	-15... +24			-7... +24	-15... +24		
Уровень шума	дБ(А)	Внутр. блок	34	38	41	46	42	42	46
		Наруж. блок	55	57	60	57	60	60	59
Диаметр соединительных труб	мм	Жидкостная	6,35	9,52	9,52	12,7	9,52	9,52	9,52
		Газовая	12,7	15,88	15,88	19,05	19,05	19,05	19,05
Допустимая длина трассы	м	-	20	20	30	50	50	50	65
Максимальный перепад по высоте	м	-	15	15	20	30	30	30	30
Компрессор			HIGHLY			PANASONIC	HIGHLY		GREE
Хладагент			R410A						
Заправка хладагентом	г	-	1250	1750	2150	3500	2800	3000	3700
Дозаправка хладагентом	г/м	-	20	30	30	30	30	30	30
Габаритные размеры	мм ШxГxВ	Внутр. блок	929x205x660	1280x205x660	1280x205x660	1635x235x675	1631x205x660	1631x205x660	1631x205x660
		Наруж. блок	800x315x545	825x310x655	970x395x805	940x340x1250	940x370x1325	940x370x1325	940x460x1490
Вес	кг	Внутр. блок	25	32	33	38	44	44	44
		Наруж. блок	42	50	69	99	101	102	108
Класс энергоэффективности			B			A	C	B	A+

CT-53 | CT-66C





Серии СТ-53хх и СТ-66Схх представлены широким модельным рядом кассетных кондиционеров CENTEK AIR, мощность которых варьирует от 12 до 60 кВт в зависимости от модели. Отличительными чертами данной серии сплит-систем являются использование при их производстве надежных японских компрессоров Panasonic, Toshiba/GMCC и Hitachi/Highly, а также возможность организации подмеса свежего воздуха. Кондиционеры работают в режимах охлаждения и обогрева – от –15 °С. Все кассеты имеют в комплекте дренажную помпу. До сих пор в моделях с мощностью 48 и 60 кВт применяются двухвентиляторные наружные блоки на озонобезопасном R410А. Реализована возможность подключения дополнительных воздуховодов для подачи воздуха в соседнее помещение, кроме моделей с мощностью 36 и 48 кВт. Срок гарантии на все модели данной серии составляет 3 года.



РАБОТА В РЕЖИМЕ
ОХЛАЖДЕНИЯ ДО –15 °С



РАБОТА В РЕЖИМЕ
ОБОГРЕВА ДО –15 °С



ПОДКЛЮЧЕНИЕ
ВОЗДУХОВОДОВ



24-ЧАСОВОЙ ТАЙМЕР



САМОДИАГНОСТИКА



АНТИКОРРОЗИЙНОЕ
ПОКРЫТИЕ BLUE FIN



ТЕХНОЛОГИЯ iFEEL



ПОДМЕС СВЕЖЕГО ВОЗДУХА



ПРОВОДНОЙ ПУЛЬТ
УПРАВЛЕНИЯ



ИНФРАКРАСНЫЙ ПУЛЬТ
УПРАВЛЕНИЯ



3 ГОДА ГАРАНТИИ



ДРЕНАЖНЫЙ НАСОС



DEFROST



AUTO RESTART

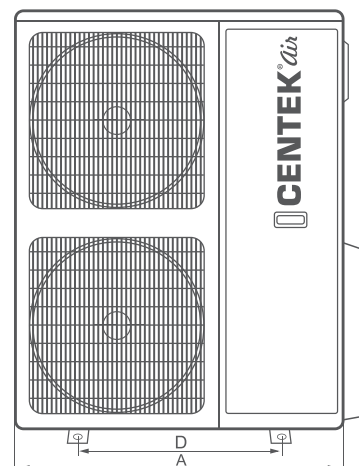
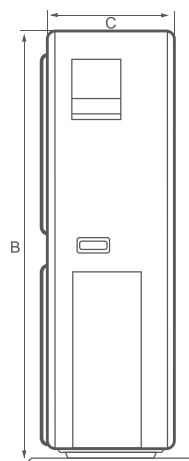
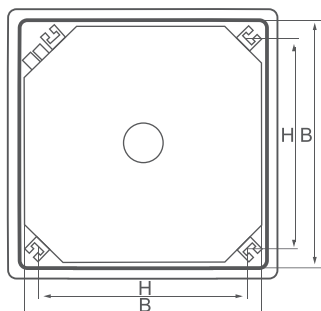
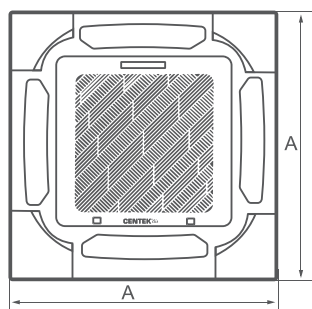


* НАРУЖНЫЕ БЛОКИ

МОДЕЛЬ	A, мм	B, мм	C, мм	D, мм
СТ-66С12	730	545	285	545
СТ-66С18	800	545	315	545
СТ-66С24	825	655	310	540
СТ-5336	805	900	360	570
СТ-5348	940	1250	340	600
СТ-66С60	940	1325	370	610

ВНУТРЕННИЕ БЛОКИ

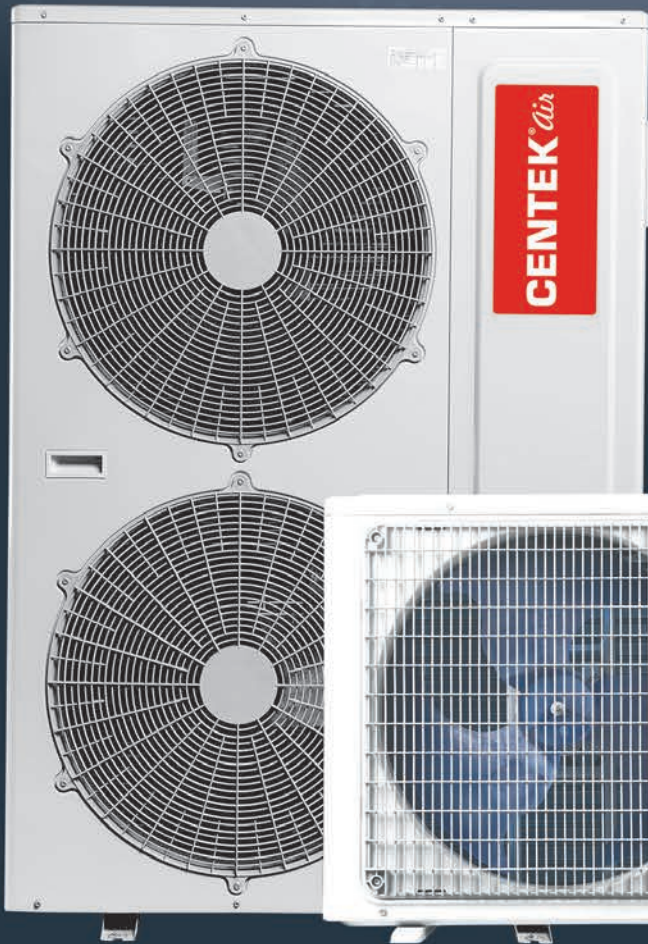
МОДЕЛЬ	A, мм	B, мм	C, мм	D, мм	H, мм
СТ-66С12	650	570	315	260	425
СТ-66С18	650	570	315	260	425
СТ-66С24	950	835	305	250	680
СТ-5336	950	830	335	290	680
СТ-5348	950	830	335	290	680
СТ-66С60	950	835	345	290	680



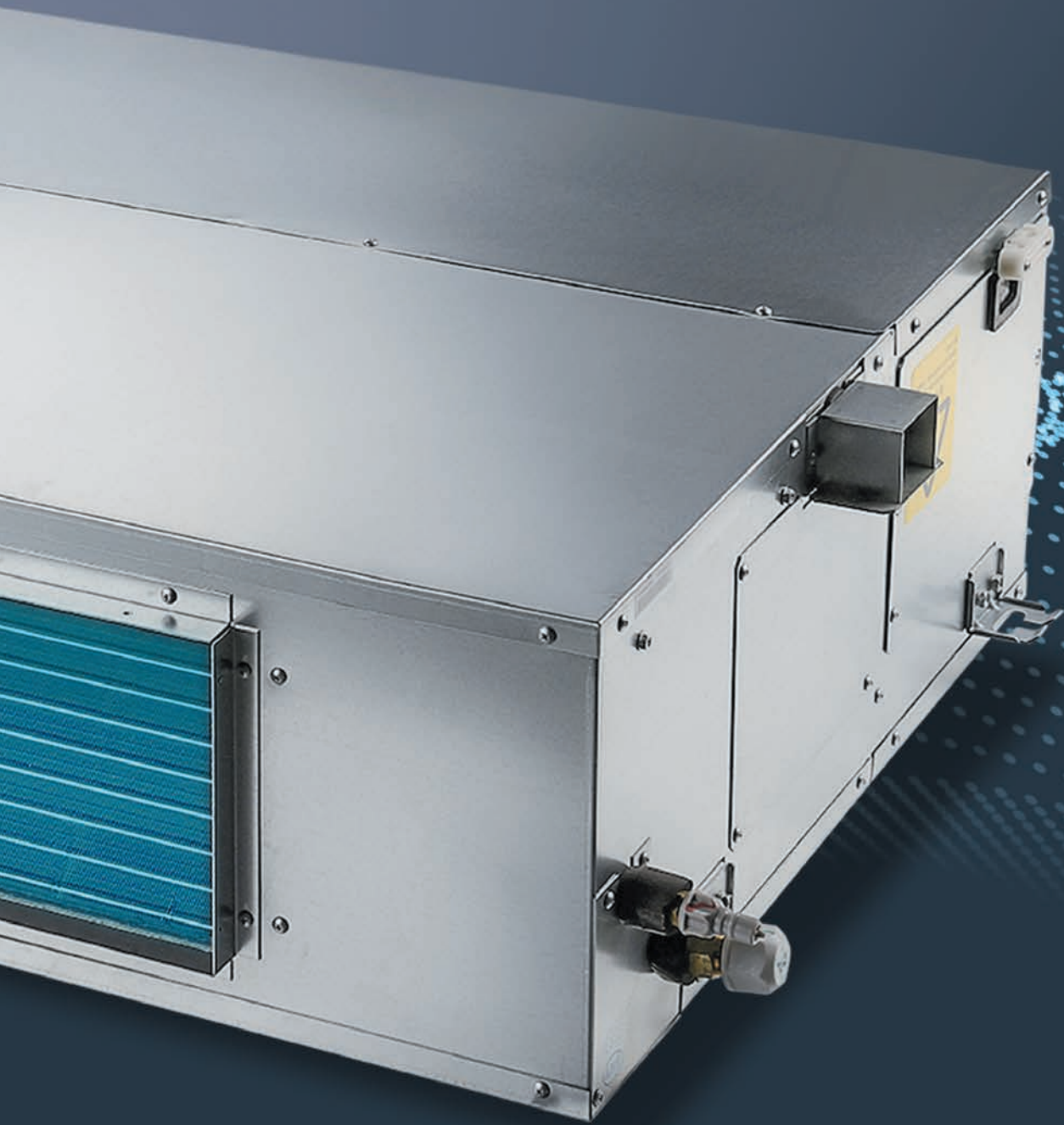
КОНДИЦИОНЕРЫ КАССЕТНЫЕ

СЕРИИ СТ-53xx | СТ-66Сxx

Наименование	Ед. изм.	Режим/Блок/Трубка	СТ-66С12	СТ-66С18	СТ-66С24	СТ-5336	СТ-5348	СТ-66С60
Источник питания	В/Гц/ф	Внутр. блок	220–240/50/1			220–240/50/1		
		Наруж. блок				380–415/50/3		
Производительность	БТЕ/ч (Вт/ч)	Охлаждение	12000 (3620)	18000 (5300)	24000 (7200)	36000 (10500)	48000 (14000)	60000 (17600)
		Обогрев	13500 (3960)	19800 (5800)	27659 (8100)	40000 (12000)	53000 (16000)	63122 (18500)
Номинальная мощность потребления	Вт/ч	Охлаждение	1160	1700	2320	3723	4636	5710
		Обогрев	1190	1700	2500	3409	5079	5780
Циркуляция воздуха	м ³ /ч	Внутр. блок	750/650/580	800/730/660	1300/1040/910	1700/1500/1400	1700/1500/1400	1800/1440/1260
Диапазон устанавливаемой t	°С	Внутр. блок	16...32					
Рабочий диапазон t	°С	Охлаждение	-15... +49			-15... +43		-15... +49
		Обогрев	-15... +24			-7... +24		-15... +24
Уровень шума	дБ(А)	Внутр. блок	32	32	36	37	41	41
		Наруж. блок	53	55	57	55	57	60
Диаметр соединительных труб	мм	Жидкостная	6,35		9,52	12,7		9,52
		Газовая	12,7		15,88	19,05		
Допустимая длина трассы	м	-	15	20		30	50	
Максимальный перепад по высоте	м	-	10	15		20	30	
Компрессор			GREE	HITACHI/HIGHLY		PANASONIC		HITACHI/HIGHLY
Хладагент			R410A					
Заправка хладагентом	г	-	750	1250	1750	2100	3500	3000
Дозаправка хладагентом	г/м	-	20		30			
Габаритные размеры	мм ШxГxВ	Внутр. блок	570x260x570	570x260x570	835x250x835	830x290x830	830x290x830	835x290x835
		Панель	650x55x650	650x55x650	950x55x950	950x45x950	950x45x950	950x55x950
		Наруж. блок	730x285x545	800x315x545	825x310x655	805x360x900	940x340x1250	940x370x1325
Вес	кг	Внутр. блок/ Панель/ Наруж. блок	17/3/32	18/3/42	24/5/50	25/6/79	43/6/99	26,5/5/102
Класс энергоэффективности			B			C	B	



CT-66D | CT-66D HIGH



Новинкой 2020 года являются серии CT-66Dxx и CT-66Dxx HIGH. Средненапорные и высоконапорные каналные сплит-системы CENTEK AIR – производительные приборы, предназначенные для создания комфортного климата в помещениях. Средненапорные каналные сплит-системы CENTEK AIR способны создать статическое давление воздуха до 80 Па, высоконапорные – до 196 Па. Сплит-системы оборудованы проводными пультами, а также имеют опцию подмеса свежего воздуха. Благодаря конструкции систем кондиционирования забор воздуха может осуществляться снизу и сзади. Сплит-системы надежно работают на охлаждение и обогрев при температуре уличного воздуха до -15°C .



РАБОТА В РЕЖИМЕ
ОХЛАЖДЕНИЯ ДО -15°C



РАБОТА В РЕЖИМЕ
ОБОГРЕВА ДО -15°C



ДРЕНАЖНЫЙ НАСОС



ПРОВОДНОЙ ПУЛЬТ
УПРАВЛЕНИЯ



3 ГОДА ГАРАНТИИ



АНТИКОРРОЗИЙНОЕ
ПОКРЫТИЕ BLUE FIN



САМОДИАГНОСТИКА



AUTO RESTART

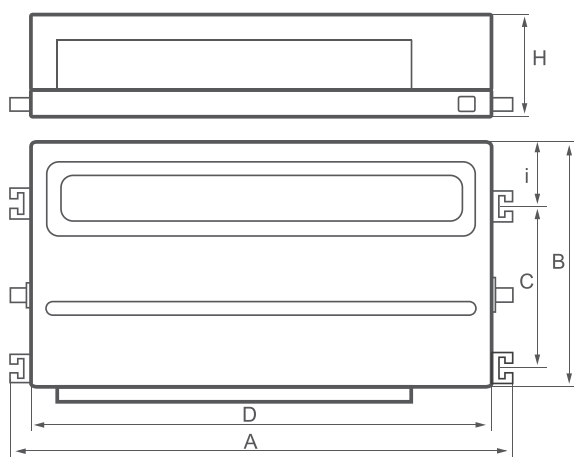


ПОДМЕС СВЕЖЕГО ВОЗДУХА



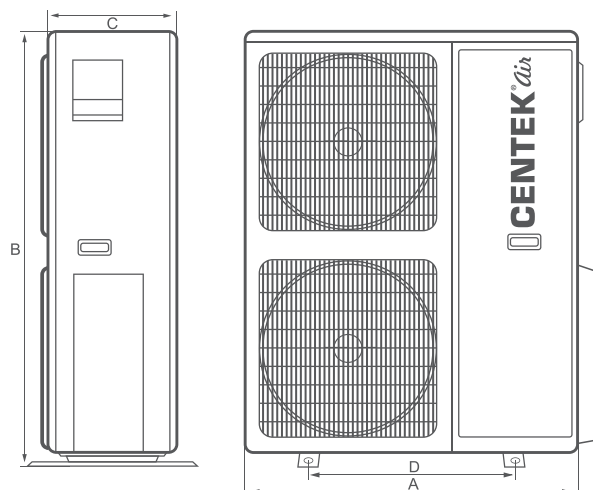
ВНУТРЕННИЕ БЛОКИ

МОДЕЛЬ	A, мм	B, мм	C, мм	D, мм	H, мм	I, мм
CT-66D18	940	785	450	890	290	160
CT-66D24	940	785	450	890	290	160
CT-66D36	940	785	450	890	290	160
CT-66D48	1300	785	450	1250	290	160
CT-66D60	1300	785	450	1250	290	160
CT-66D48 HIGH	1300	719	450	1200	380	160
CT-66D60 HIGH	1300	719	450	1200	380	160



НАРУЖНЫЕ БЛОКИ

МОДЕЛЬ	A, мм	B, мм	C, мм	D, мм
CT-66D18	800	545	315	545
CT-66D24	825	655	310	540
CT-66D36	970	805	395	605
CT-66D48	940	1325	370	610
CT-66D60	940	1325	370	610
CT-66D48 HIGH	940	1325	370	610
CT-66D60 HIGH	940	1325	370	610



КОНДИЦИОНЕРЫ КАНАЛЬНЫЕ

СЕРИИ CT-66Dxx | CT-66Dxx HIGH

Наименование	Ед. изм.	Режим/ Блок/ Трубка	CT-66D18	CT-66D24	CT-66D36	CT-66D48	CT-66D60	CT-66D48 HIGH	CT-66D60 HIGH
Напряжение электропитания	В/ Гц/ф	Внутр. блок	220–240/50/1		220–240/50/1				
		Наруж. блок			380–415/50/3				
Производительность	Вт/ч	Охлаждение	5300	7200	10600	14100	17600	14070	17600
		Обогрев	5900	8100	11700	15600	18600	15500	18500
Номинальная мощность потребления	Вт/ч	Охлаждение	1700	2320	3730	4870	5710	4900	5710
		Обогрев	1790	2350	3500	5130	5780	5130	5780
Расход воздуха	м ³ /ч	Внутр. блок	1000/800/700	1400/1250/1050	2000/1600/1400	2400/2100/1700	2800/2300/1950	2000/1600/1400	2000/1600/1400
Диапазон устанавливаемой t	°C	Внутр. блок	16...32						
Рабочий диапазон t	°C	Охлаждение	-15... +49						
		Обогрев	-15... +24						
Уровень шума	дБ(А)	Внутр. блок	29	34	37	37	39	51	51
		Наруж. блок	55	57	60	60	60	60	60
Диаметр соединительных труб	мм	Жидкостная	6,35	9,52	9,52	9,52	9,52	9,52	9,52
		Газовая	12,7	15,88	15,88	19,05	19,05	19,05	19,05
Допустимая длина трассы	м	-	20	20	30	50	50	50	50
Максимальный перепад по высоте	м	-	15	15	20	30	30	30	30
Компрессор			HIGHLY						
Хладагент			R410A						
Заправка хладагентом	г	-	1250	1750	2150	2800	3000	2800	3000
Дозаправка хладагентом	г/м	-	20	30	30	30	30	30	30
Габаритные размеры	мм ШхГхВ	Внутр. блок	890x290x785	890x290x785	890x290x785	1250x290x785	1250x290x785	1200x380x719	1200x380x719
		Наруж. блок	800x315x545	825x310x655	970x395x805	940x370x1325	940x370x1325	940x370x1325	940x370x1325
Вес	кг	Внутр. блок	32	33	35	45	50	55	55
		Наруж. блок	42	50	69	95	99	101	102
Класс энергоэффективности			B			C			



CT-66K24

CEN TEK *Air*

DC INVERTER

⏻

MODE

↕

⚡

SPEED
TEMP

|

+

Air tower

Премиум-инвертор колонного типа CENTEK AIR CT-66K24 – это современная сплит-система со всеми необходимыми функциями для создания благоприятного микроклимата в помещении, имеющая эксклюзивный, яркий дизайн. Данная модель оснащена надежным компрессором Highly/Hitachi, обеспечивающим высокую энергоэффективность – А. Основные преимущества сплит-системы: низкий уровень шума – от 25 дБ, воздушный поток 1200 м³/ч, 4 режима работы, скрытый LED-дисплей, автоматическое открывание передней панели при запуске, управление с помощью ПДУ или сенсорное управление блока. Срок гарантии на данную модель составляет 3 года.

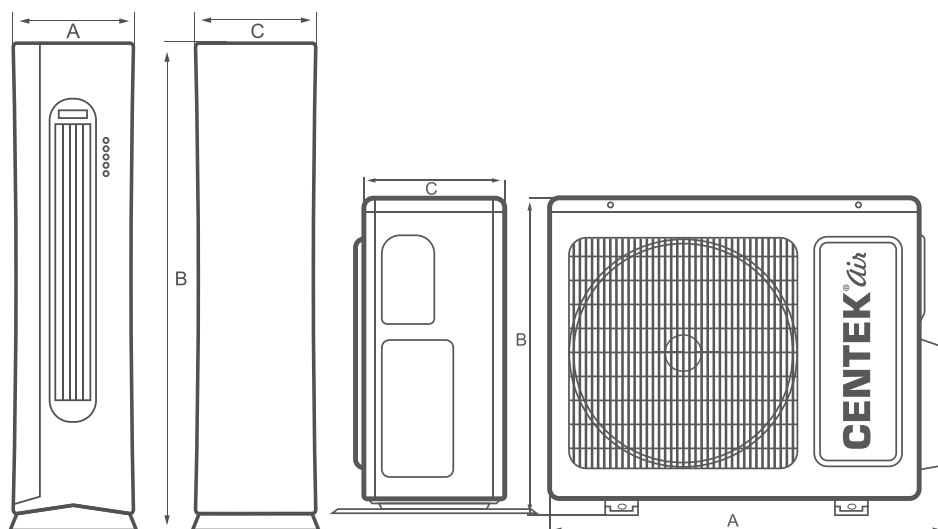
	ВЫСОКАЯ ЭНЕРГОЭФФЕКТИВНОСТЬ		ТИХИЙ РЕЖИМ
	ТЕХНОЛОГИЯ INVERTER		24-ЧАСОВОЙ ТАЙМЕР
	РАБОТА В ШИРОКОМ ДИАПАЗОНЕ НАПРЯЖЕНИЯ		ТЕХНОЛОГИЯ iFEEL
	САМООЧИСТКА ВНУТРЕННЕГО БЛОКА		БИОНИЧЕСКИЙ ДИЗАЙН НАПРАВЛЯЮЩИХ ЛОПАСТЕЙ
	ФУНКЦИЯ «АНТИПЛЕСЕНЬ»		САМОДИАГНОСТИКА
	РАБОТА В РЕЖИМЕ ОБОГРЕВА ДО -15 °C		AUTO RESTART
	АВТОМАТИЧЕСКОЕ УПРАВЛЕНИЕ ВЕРТИКАЛЬНЫМИ ЖАЛЮЗИ		АНТИКОРРОЗИЙНОЕ ПОКРЫТИЕ BLUE FIN
	НОЧНОЙ РЕЖИМ «КОМФОРТНЫЙ СОН»		DEFROST
	МЯГКОЕ ОСУШЕНИЕ		

ВНУТРЕННИЙ БЛОК

МОДЕЛЬ	А, мм	В, мм	С, мм
СТ-66К24	370	1830	370

НАРУЖНЫЙ БЛОК

МОДЕЛЬ	А, мм	В, мм	С, мм
СТ-66К24	890	670	320



КОНДИЦИОНЕР КОЛОННЫЙ

МОДЕЛЬ СТ-66К24

Наименование	Ед. изм.	Режим/Блок/ Трубка	СТ-66К24
Напряжение электропитания	В/Гц	Внутр. блок	220–240/50
		Наруж. блок	
Производительность	Вт/ч	Охлаждение	7100
		Обогрев	8800
Номинальная мощность потребления	Вт/ч	Охлаждение	2210
		Обогрев	2430
Расход воздуха	м ³ /ч	Внутр. блок	1200
Диапазон устанавливаемой t	°С	Внутр. блок	16...32
Рабочий диапазон t	°С	Охлаждение	+18...+43
		Обогрев	-15... +24
Уровень шума	дБ(А)	Внутр. блок	25
		Наруж. блок	55
Диаметр соединительных труб	мм	Жидкостная	9,52
		Газовая	12,7
Допустимая длина трассы	м	-	25
Максимальный перепад по высоте	м	-	10
Компрессор			HIGHLY
Хладагент			R410A
Заправка хладагентом	г	-	1770
Дозаправка хладагентом	г/м	-	30
Габаритные размеры	мм ШxГxB	Внутр. блок	370x370x1830
		Наруж. блок	890x320x670
Вес	кг	Внутр. блок	33
		Наруж. блок	53
Класс энергоэффективности			A

ЭНЕРГОСБЕРЕЖЕНИЕ

**ВЫСОКАЯ
ЭНЕРГОЭФФЕКТИВНОСТЬ**

Абсолютное большинство кондиционеров CENTEK AIR имеют А класс энергоэффективности.

**ТЕХНОЛОГИЯ INVERTER**

DC INVERTER – технологии будущего. Инверторный кондиционер экономичен, имеет повышенную надежность и низкий уровень шума. Дополнительным преимуществом является работа на обогрев до -15°C .

**РАБОТА В ШИРОКОМ
ДИАПАЗОНЕ НАПРЯЖЕНИЯ**

Работа в широком диапазоне напряжения: 130–270 В. Можете не переживать за скачки в электросети, а также полагаться на Ваш кондиционер CENTEK AIR при недостаточном напряжении сети.

ЗДОРОВЬЕ

**САМООЧИСТКА
ВНУТРЕННЕГО БЛОКА**

Сплит-системы CENTEK AIR имеют функцию самоочистки, которую можно активировать с помощью пульта управления.

**ФУНКЦИЯ «АНТИПЛЕСЕНЬ»**

Предотвращает появление бактерий, плесени и грибка.

**АНТИБАКТЕРИАЛЬНЫЙ
ФИЛЬТР**

Антибактериальный фильтр со специальными биологическими ферментами улавливает и расщепляет бактерии и грибковые образования.

**МОЮЩИЙСЯ ФИЛЬТР**

Воздушный фильтр внутреннего блока легко доступен и его можно мыть, поэтому можете не переживать за чистоту воздуха в помещении.

**МНОГОСТУПЕНЧАТАЯ
ФИЛЬТРАЦИЯ**

Эффективная система фильтрации воздуха устраняет 99 % загрязнений, задерживает мельчайшие частички пыли и смога.

КОМФОРТ

**АВТОМАТИЧЕСКОЕ УПРАВЛЕНИЕ
ГОРИЗОНТАЛЬНЫМИ ЖАЛЮЗИ**

Горизонтальные жалюзи автоматически работают в режиме волнообразного распределения воздуха.

**АВТОМАТИЧЕСКОЕ УПРАВЛЕНИЕ
ВЕРТИКАЛЬНЫМИ ЖАЛЮЗИ**

Управление вертикальными жалюзи в автоматическом режиме с пульта.

**ОБЪЕМНОЕ АВТОМАТИЧЕСКОЕ
РАСПРЕДЕЛЕНИЕ ВОЗДУХА**

Благодаря функции автоматического перемещения горизонтальных и вертикальных жалюзи область распространения воздушного потока максимальна.

**РЕЖИМ TURBO**

В режиме TURBO сплит-система будет работать в течение 20 минут с максимальным расходом воздуха и скоростью компрессора для более быстрого выхода на заданную температуру в помещении.

* Дополнительная опция

ОБОЗНАЧЕНИЯ



НОЧНОЙ РЕЖИМ «КОМФОРТНЫЙ СОН»

Сплит-система автоматически увеличит (в режиме обогрева) или уменьшит (в режиме охлаждения) температуру на 1 °С в час (в первые 2 часа), а через 5 часов выключится. Функция «Комфортный сон» помогает поддерживать наиболее комфортную температуру и экономит электроэнергию.



HOT START

При работе в режиме обогрева функция Hot Start блокирует вентилятор внутреннего блока до тех пор, пока теплообменник не прогреется, благодаря чему в помещение будет поступать только теплый воздух.



МЯГКОЕ ОСУШЕНИЕ

Индивидуальный режим осушения эффективно осушает комнату, не понижая температуру воздуха.



ТИХИЙ РЕЖИМ

Уровень шума кондиционеров CENTEK AIR – от 22 дБ. Тишина и спокойствие Вам гарантированы.



ПОДКЛЮЧЕНИЕ ВОЗДУХОВОДОВ

Для распределения кондиционированного воздуха по помещениям возможно упрощенное подключение воздуховодов.



ПОДМЕС СВЕЖЕГО ВОЗДУХА

Функция подмеса свежего воздуха с улицы улучшает качество воздуха в помещении.

УПРАВЛЕНИЕ



ВСТРОЕННЫЙ Wi-Fi МОДУЛЬ

Модуль Wi-Fi позволяет использовать весь функционал управления сплит-системой удаленно через приложение в смартфоне.



24-ЧАСОВОЙ ТАЙМЕР

Удобный таймер позволяет легко настроить работу сплит-системы под Ваш режим и может быть отключен или включен автоматически в любое установленное время суток.



ТЕХНОЛОГИЯ iFEEL

Температурный датчик встроен в пульт дистанционного управления. Сплит-система автоматически выберет режим работы, чтобы достичь комфортной температуры в той части комнаты, где будет находиться пульт.



БИОНИЧЕСКИЙ ДИЗАЙН НАПРАВЛЯЮЩИХ ЛОПАСТЕЙ

После многочисленных исследований нашими инженерами был выбран бионический дизайн направляющих лопастей, которые повторяют контуры листа. Это позволило значительно снизить уровень шума.



ПРОВОДНОЙ ПУЛЬТ УПРАВЛЕНИЯ

Сплит-система может управляться с помощью проводного пульта управления, установленного в удобном месте.



ИНФРАКРАСНЫЙ ПУЛЬТ УПРАВЛЕНИЯ

Сплит-система может управляться с помощью инфракрасного пульта управления.

ЭКСПЛУАТАЦИЯ

36

3 ГОДА ГАРАНТИИ

36 месяцев гарантии. Мы уверены в качестве нашей техники, поэтому предлагаем расширенную гарантию.

7+

ТЕХНОЛОГИЯ ПОВЫШЕННОЙ ПРОИЗВОДИТЕЛЬНОСТИ

Технология повышенной производительности. В младших моделях 7+ установлены компрессоры 9000 BTE. Больше мощности за те же деньги.



АНТИКОРРОЗИЙНОЕ ПОКРЫТИЕ BLUE FIN

Инновационное антикоррозийное покрытие Blue Fin обладает повышенной коррозионной стойкостью, значительно увеличивая срок службы сплит-системы.



ЗАЩИТНАЯ КРЫШКА

Внешний блок оснащен защитной крышкой вентиля, предохраняющей их от повреждений и воздействия окружающей среды.



САМОДИАГНОСТИКА

Встроенная система самодиагностики обеспечивает высокую надежность эксплуатации оборудования.



AUTO RESTART

Сплит-система автоматически запоминает настройки работы при аварийном отключении электропитания. Она возвращается к предыдущим настройкам при возобновлении электропитания.



DEFROST

Функция DEFROST включает оттаивание теплообменника только по необходимости, что увеличивает эффективность отопления при низкой температуре на 20 %

* Дополнительная опция



АВТОМАТИЧЕСКИЙ ВЫБОР РЕЖИМА

В зависимости от значений заданной и фактической температуры в помещении микропроцессор автоматически переключит сплит-систему в режим обогрева, осушения или охлаждения.



РАБОТА В РЕЖИМЕ ОХЛАЖДЕНИЯ ДО -15 °С

Сплит-системы работают в широком диапазоне температур, что позволяет эффективно охлаждать помещение при температуре на улице до -15 °С.



РАБОТА В РЕЖИМЕ ОБОГРЕВА ДО -15 °С

Сплит-системы работают в широком диапазоне температур, что позволяет им эффективно обогревать помещение при наружной температуре до -15 °С.



ДРЕНАЖНЫЙ НАСОС

Отвод конденсата осуществляется принудительно с помощью дренажного насоса, установленного внутри сплит-системы.



ВЫВОД ДРЕНАЖА С ДВУХ СТОРОН

Для удобства слив конденсата может быть организован как с правой, так и с левой стороны.



ЗАЩИТА ОТ УТЕЧКИ ФРЕОНА

Встроенная функция защиты от утечки фреона автоматически отключает сплит-систему, предотвращая ее выход из строя.



ЗИМНИЙ КОМПЛЕКТ

Зимний комплект предназначен для обеспечения работоспособности систем кондиционирования воздуха в режиме охлаждения при температуре окружающей среды до -25 °С.



РЕЖИМ РАБОТЫ «ВЕНТИЛЯЦИЯ»

Все кондиционеры CENTEK AIR - DC INVERTER, ON/OFF и полупромышленные оснащены режимом работы «Вентиляция».

A close-up photograph of a white, rectangular electronic device. The top surface is covered in a fine, woven mesh pattern. Below the mesh, the surface is smooth and white. The text 'CENTEK air' is printed in a dark, sans-serif font on the lower-left side of the smooth surface. The device has rounded corners and a thin, dark horizontal line near the bottom edge.

CENTEK[®] *air*

CENTEK[®]*air*
CENTEK-AIR.RU

